

*თელავი, აღმაშენებლის გამზირი №64
(საკადასტრო კოდი №53.20.31.109)
შპს „სან პეტროლიუმ ჯორჯია“-ს დაქვემდებარებაში მყოფ მიწის ნაკვეთზე
არსებული ავტობასამართი სადგურის
რეკონსტრუქცია-მშენებლობის პროექტი*



*შპს. "სან პეტროლიუმ ჯორჯია"
ქ. თბილისი, ჭავჭავაძის გამზ. №34
ტელ: 032 249 64 44; 577 99 08 28
2021 წელი*

თელავი, აღმაშენებლის გამზირი №64
(საკადასტრო კოდი №53.20.31.109)
შპს „სან პეტროლიუმ ჯორჯია“-ს დაქვემდებარებაში მყოფ მიწის ნაკვეთზე
არსებული ავტობასამართი საღებურის
რეკონსტრუქცია-მშენებლობის პროექტი

მინდობილი პირი:



კახაბერ შარვაში

პროექტის ავტორი:




კახაბერ შარვაში

შ.პ.ს. "სან პეტროლიუმ ჯორჯია"
ქ. თბილისი, ჭავჭავაძის გამზ. №34
ტელ: 032 249 64 44; 577 99 08 28
2021 წელი

თელავი, ალმაშენებლის გამზირი №64
(საკადასტრო კოდი №53.20.31.109)
შპს „სან კონსტრუქციუმ ჯორჯია“-ს დაქვემდებარებაში მყოფ მიწის ნაკვეთზე
არსებული ავტობასამართი საღებურის
რეკონსტრუქცია-მშენებლობის პროექტი


აგს „თელავი ცენტრი“-ს სარეკონსტრუქციო სამუშაოები

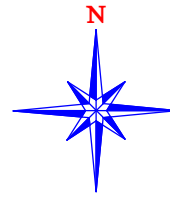
1. ტერიტორიაზე დროებითი უსაფრთხოების ღობის მოწყობა;
2. არსებული შენობა-ნაგებობების და სარეზერვუარო პარკის სრული დემონტაჟი;
3. არსებული, ნარგავების და ბუჩქების გაჩეხვა-გასუფთავება;
4. არსებული ქალაქის გარე განათების გადაწვევა გამოსასვლელისკენ;
5. გზას და ტერიტორიას შორის არსებული კუნძულის დემონტაჟი და ახლის მოწყობა ბეტონის ბორდიურებით და გამწვანების მოწყობა;
6. გამყოფ კუნძულზე სტელის მოსაწყობად, რკ.ბეტონის საძირკვლის მოწყობა;
7. ტერიტორიის დაკვალვა, სპეციალისტის მიერ ახალი შენობა-ნაგებობების საძირკვლების მოსაწყობად (ტერიტორიიდან გამომდინარე და შესასვლელ გასასვლელის გამო, საპროექტო შენობა ნაგებობები გადაიწვევს გასასვლელის მხარეს);
8. მაღაზიის ჯიხური-შენობის (კაპიტალური) აშენება;
9. მაღაზიის შენობის ფასდებზე, შავი ალუმინის პროფილით, კარ ფანჯრის მოწყობა;
10. შენობის გადახურვა, უჟანგავი ლითონის ფურცლით ქვაბამბის დათბუნებით;
11. შენობაში და ფარდულში, წყალ-კანალიზაციის და ელექტროობის ქსელის მოწყობა;
12. წყლის ფილტრის მოწყობა;
13. 100 ლ-იანი ელექტრო გამათბობელი ქვაბის მონტაჟი;
14. მაღაზიის შენობის ინტერიერის მოწყობა, პროექტის და მასალების გამოყენება „გალფი“-ს კატალოგის მიხედვით (შეკიდული ჭერი, იატაკის ფილა, კედლის აგურის ფილა, შიდა „მდფ“-ის კარებები, სან-ტექნიკა, შტეფსელები და როზეტები, განათება);
15. ლითონის კონსტრუქციის ფარდულის მოწყობა და გადახურვა უჟანგავი ლითონის ფურცლისგან;
16. ფარდულზე ლითონის მილკვადრატის, მსუბუქი გადახურვის მოწყობა, ლითონის უჟანგავი ფურცლის სახურავით;
17. შენობის გარშემო ბეტონის სარინელის მოწყობა და მის 3 გვერდის მოპირკეთება ყინვაგამძლე კერამოგრანიტის ფილებით (სიმაღლე 15 სმ);
18. ფარდულის ქვეშ, საწვავის აპარატების დასამონტაჟებლად, ბეტონის კუნძულის მოწყობა და ზემოდან ყინვაგამძლე კერამოგრანიტის ფილებით მოპირკეთება, ხოლო გვერდებზე უჟანგავი ლითონის ფურცლის მოწყობა (სიმაღლე 15 სმ);
19. ფარდულის და შენობის გადახურვებზე, წვიმის წყლის მიმღები ღარების და მილების მოწყობა;
20. ნავთობდამჭერის მოწყობა კომპლექტში;
21. ფარდულის ქვეშ მოწყობილ რკ. ბეტონის შესასვლ-გასასვლელში გისოსებიანი სანიაღვრე არხების მოწყობა და მიწისქვეშა მილით ქალაქის ქსელთან დაერთება;
22. შიდა კანალიზაციის მოწყობა და ქალაქის ქსელთან დაერთება;
23. ქალაქის ქსელიდან, ტერიტორიაზე წყლის მილის მიყვანა;
24. ტერიტორიაზე ელ. ენერჯის მკვებავი ხაზის შეცვლა;
25. აქტიური მეხამრიდის მოწყობა და დამიწების კონტურების მოწყობა;
26. სარეზერვუარო პარკის მოსაწყობად, მიწის ამოღება და ტერიტორიიდან გატანა;
27. სარეზერვუარო პარკის ქვაბულში, 4 ცალი საწვავის ავზისთვის რკ. ბეტონის ფილის მოწყობა, ორმაგი არმირებით და ავზების დასაბმელად სამაგრების მოწყობა;
28. სარეზერვუარო პარკის, 2 მხარეს, რკ.ბეტონის კედლის მოწყობა;
29. რკ.ბეტონის ფილაზე, 4 ცალი ავზის მოწყობა და დამაგრება ლითონის სალტეებით;
30. რეზერვუარებზე ლითონის 4 ცალი და 1 ცალი საწვავის მიმღები ჭის მოწყობა ორმაგი სახურავით და ანტიკოროზიული საღებავით შეღებვა;
31. სარეზერვუარო პარკში შესასვლელში 15 სმ სიმაღლის რკ.ბეტონის საფარის მოწყობა;
32. სარეზერვუარო პარკის ღორღით შევსება;
33. სარეზერვუარო პარკის გარშემო ბეტონის და ტერიტორიის უკანა მხარეს ბორდიურების მოწყობა და მასზე ღობის მოსაწყობად მილკვადრატების დამაგრება და შეღებვა ანტიკოროზიული საღებავით;
34. სარეზერვუარო პარკის და ტერიტორიის უკანა ნაწილის შემოღობვა „ბეტოპანი“-ს მასალით და 2 გვერდის დაწნული უჟანგავი მავრთულით;
35. 3 X 6 კონფიგურაციით, 2 ცალი საწვავის აპარატის მონტაჟი;
36. 4 ცალი გარე განათების მოწყობა;
37. მილსადენებისათვის და ელექტროსადენებისთვის არხების მოწყობა;
38. ტერიტორიაზე, სავალი ნაწილისთვის ტერიტორიის გასწორება და გრუნტის შეტანა;
39. ტერიტორიაზე რკ.ბეტონის საფარით, სავალი ნაწილის მოწყობა;
40. ტერიტორიიდან არსებული გამოსადეგი მასალის დასაწყობება თბილისში აეროპორტის დასახლებაში მდებარე ნავთობაზაში და სამშენებლო ნაგვის გადაყრა ნაგავსაყრელზე.

შ.პ.ს. "სან კონსტრუქციუმ ჯორჯია"	ძ. თბილისი, ჰაგაპაზის გამზ. №34 ტელ: 032 2 49 64 44; 5 77 99 08 28			
საპროექტო მიწის ნაკვეთის მისამართი	თელავი, ალმაშენებლის გამზ. №64 საკადასტრო კოდის № 53.20.31.109			
მინდობილი პირი	კ. შარვაში	ავტობასამართი საღებური	თარიღი	2021 წ.
არქიტექტორი	კ. შარვაში	საპროექტო ღაკალეპა	მასშტაბი	
შეასრულა	კ. შარვაში		ფურცელი	ა-1



**არსებული სიტუაციის
ფოტოსურათები**

შ.პ.ს. "ნან პეტროლიუმ ჯორჯია"	ქ. თბილისი, ვაჟა-ფშაველას გამზ. №34 ტელ: 032 2 49 64 44; 5 77 99 08 28			
საპროექტო მიწის ნაკვეთის მისამართი	თფლავი, აღმაშენებლის გამზ. №64 საკადასტრო კოდის № 53.20.31.109			
მინდობილი პირი	კ. შარვაში	ავტორიზაციის საფუძველი	თარიღი	2021 წ.
არქიტექტორი	კ. შარვაში	არსებული სიტუაციის ფოტოსურათები	მასშტაბი	
შეასრულა	კ. შარვაში		ფურცელი	ა-2

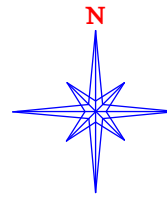


სიტუაციური გეგმა



საპროექტო ტერიტორია


შ.პ.ს. "სან პეტროლიუმ ჯორჯია"	ქ. თბილისი, ჭავჭავაძის გამზ. №34 ტელ: 032 2 49 64 44; 5 77 99 08 28			
საპროექტო მიწის ნაკვეთის მისამართი	თელავი, აღმაშენებლის გამზ. №64 საკადასტრო კოდის № 532031109			
მისდებრივი პირი	პ. შარვაშიძე	ავტორიზაციის სააგენტო	თარიღი	2021 წ.
არქიტექტორი	პ. შარვაშიძე	სიტუაციური გეგმა	მასშტაბი	
შეასრულა	პ. შარვაშიძე		ფურცელი	ა-3

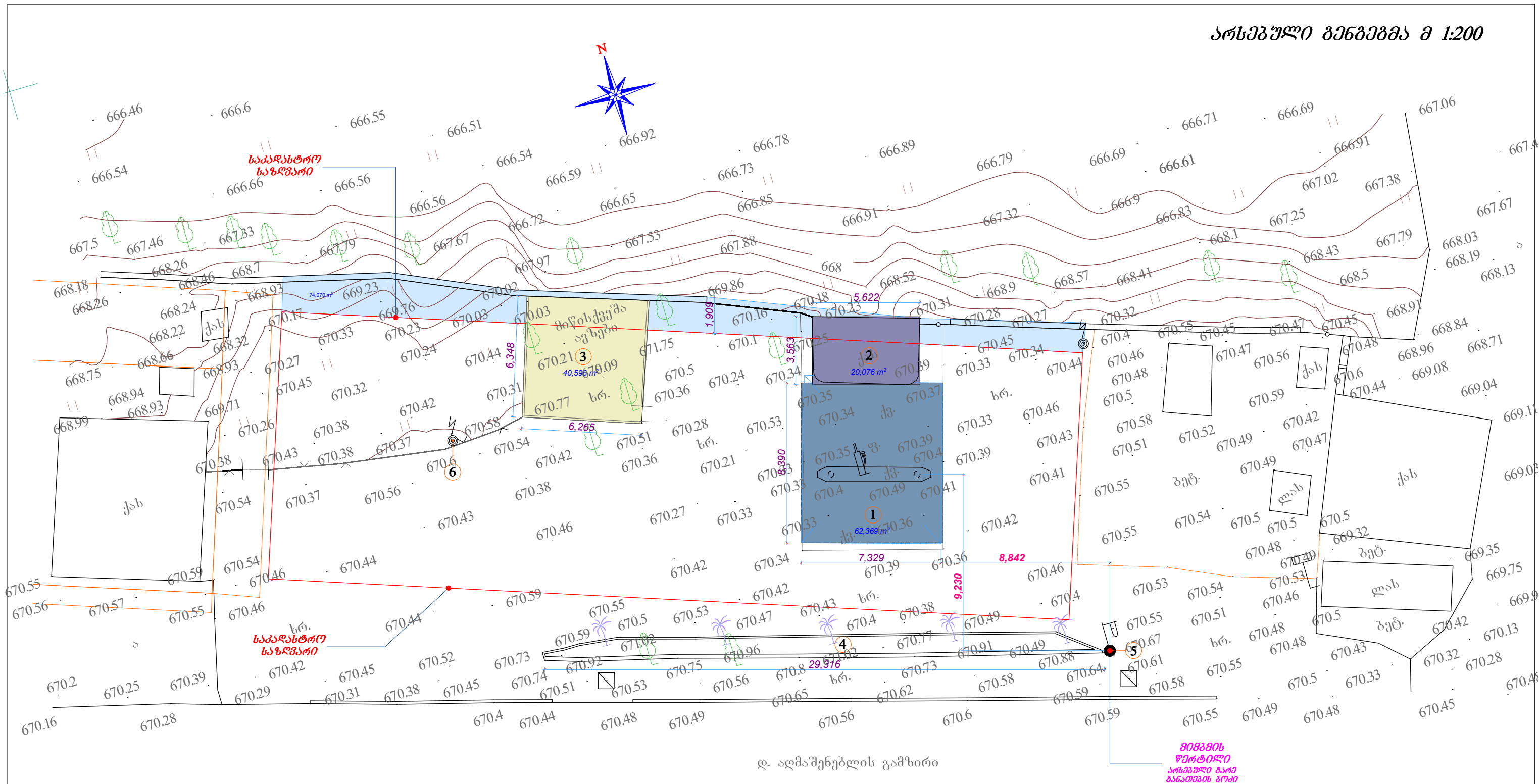


საკადასტრო რუკა



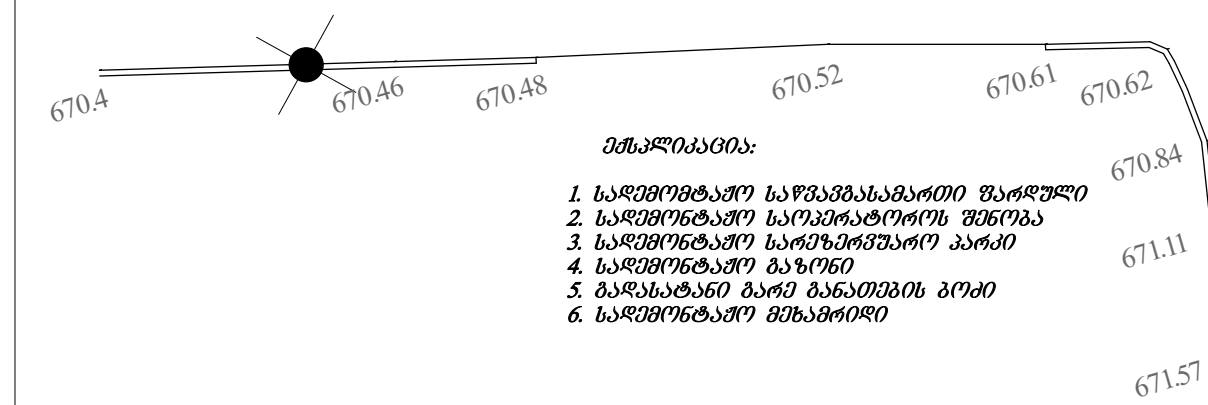
საპროექტო ტერიტორია

შ.პ.ს. "სან პეტროლიუმ ჯორჯია"		ქ. თბილისი, ვაკე რაიონი, ვაჟა-ფშაველას გამზ. №34 ტელ: 032 2 49 64 44; 5 77 99 08 28			
საპროექტო მიწის ნაკვეთის მისამართი		თელავი, აღმაშენებლის გამზ. №64 საკადასტრო კოდის № 53.20.31.109			
მინერალოგი პირი	ა. შარვაშიძე	ავტორიზაციის მფლობელი	თარიღი	2021 წ.	
არქიტექტორი	ა. შარვაშიძე	საკადასტრო რუკა	მასშტაბი		
შეასრულა	ა. შარვაშიძე		ფურცელი	ა-4	



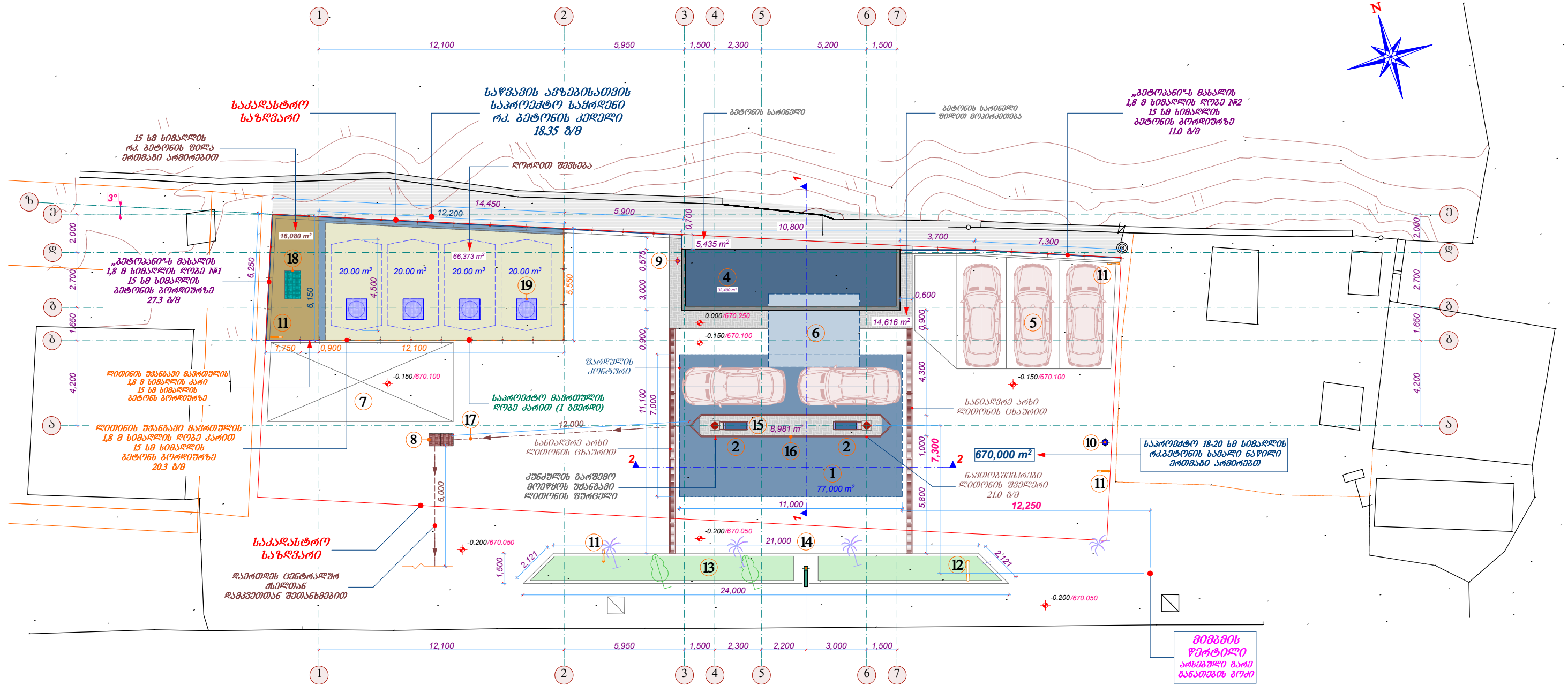
დ. აღმაშენებლის გამზირი

- შენიშვნა: 1. შენეებლობის დროს ნებისმიერი ცვლილება შეთანხმდეს პროექტის ავტორთან;
 2. აუცილებელია, ტერიტორიაზე საპროექტო შენობება-ნაგებობის დაკვალება მოხდეს სპეციალისტის მიერ;
 3. საპროექტო საოფისე შენობის აბსოლუტური ნულაია - 670.250 ნიშნული.



- ქაპალიკაცია:
1. სადემონტაჟო საფეხვებასამართი ფარდული
 2. სადემონტაჟო საოკეატორუს შენობა
 3. სადემონტაჟო სარეზერვუარო პარკი
 4. სადემონტაჟო ბაზონი
 5. ბადასტაანი გარე ბანათების გოი
 6. სადემონტაჟო მზებამიდი

შ.პ.ს. "სან კატროლიუმ ჯორჯია"	ქ. თბილისი, ჰავაპაზის გარე. №34 ტელ: 032 2 49 64 44; 5 77 99 08 28			
საპროექტო გოის ნაკვეთის მისამართი	თელავი, აღმაშენებლის გარე. №64 საპალასტრო კოლის № 53.20.31.109			
მონტაჟი პირი	ქ. შარვაში	ამტობასამართი საბუში	თარიღი	2021 წ.
არქიტექტორი	ქ. შარვაში	არსებული გეგმეზება	მასშტაბი	1:200
შეასრულა	ქ. შარვაში		ფურტილი	ა-5



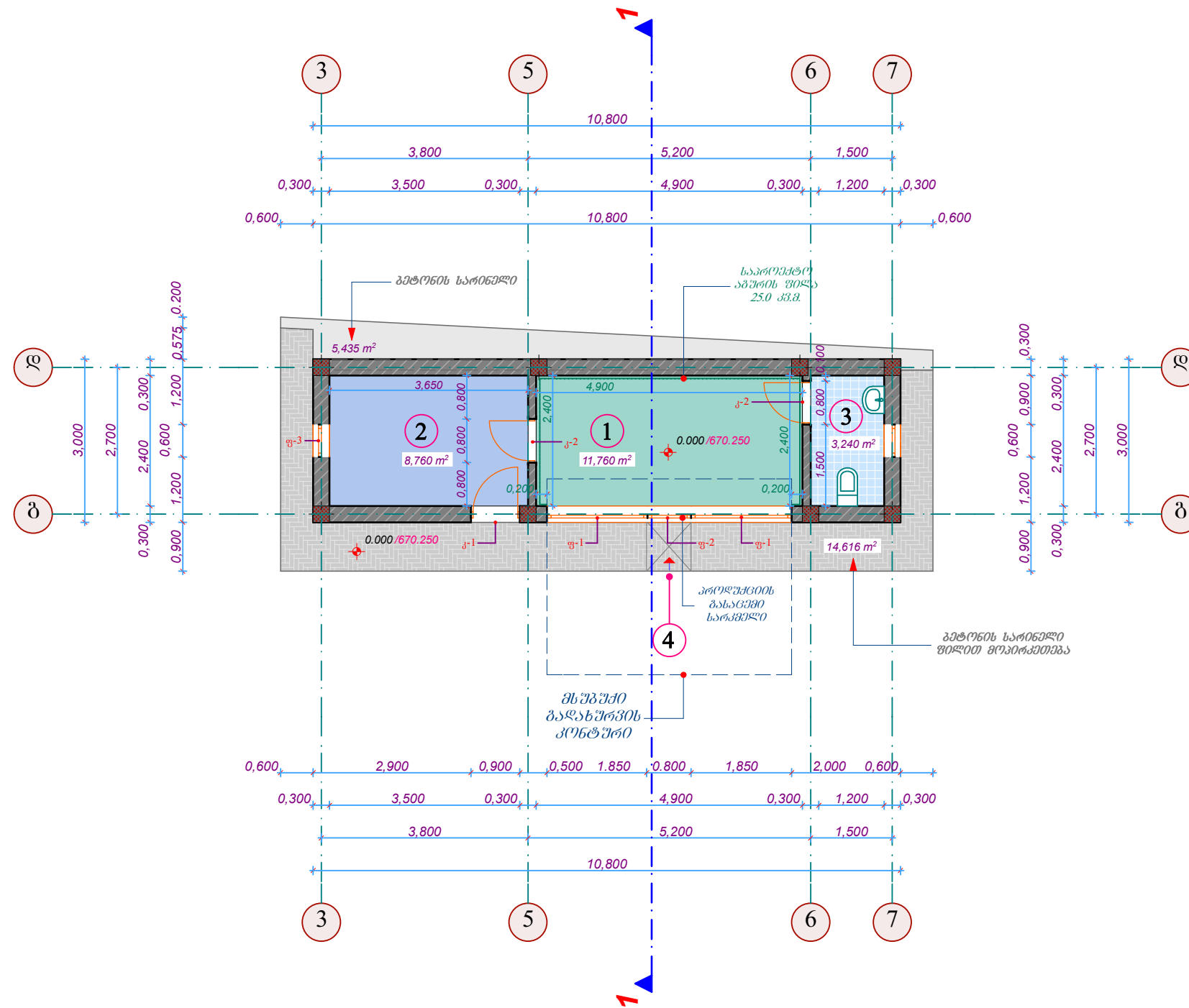
შესაზღვრება:

1. საწვავგასამართი ფარული
2. საწვავის დინამენერი-2ც.
3. საწვავის ავზები
4. მაღაზიის შენობა
5. ავტოსადგომი
6. მსუბუქი ბაღახურვა
7. ავტოცისტერნის ბასანერებელი
8. ნავთობგამჭერი
9. მიხამრი
10. სახანძრო კიდრანტი
11. შილა ბარე ბანათების გოპი - 4ც.
12. ბაღასათანი ბარე ბანათების გოპი - 1ც
13. საპროექტო ბაზონი გეტონის გორდირით
14. შანების აბრა რა. გეტონის ანაქრით
15. 15სმ სიმაღლის საპროექტო გეტონის კუნძული კერამიკული ფილაების მოკირკეთებით
16. ღაღრბილი საწვავის მიმღების ლითონის შველერი
17. ღაღრბილი საწვავის მიმწოდებელი მიწისქვეშა მილსადენი ნავთობგამჭერზე
18. საწვავის მიმღები ჰა სახურავით - ლითონის 2 მმ-იანი ფურცლის, შეღებვა ანტიკორუზიული საღებავით
19. საწვავის ავზის ჰა სახურავით - ლითონის 2 მმ-იანი ფურცლის, ანტიკორუზიული საღებავით (6 ცალი)

დ. აღმაშენებლის გამზირი

შენიშვნა: 1. შენებლობის დროს ნებისმიერი ცვლილება შეთანხმდეს პროექტის ავტორთან;
 2. აუცილებელია, ტერიტორიაზე საპროექტო შენობება-ნაგებობის დაკავალვა მოხდეს სპეციალისტის მიერ;
 3. საპროექტო საოფისე შენობის აბსოლუტური ნულაა - 670.250 ნიშნული.

შ.პ.ს. "სან პეტროლიუმ ჯორჯია"	ქ. თბილისი, ვაჟა-ფშაველას გამზ. №34 ტელ: 032 2 49 64 44; 5 77 99 08 28			
საპროექტო შივის ნაკვეთის მისამართი	თელავი, აღმაშენებლის გამზ. №64 საკადასტრო კოდის № 53.20.31.109			
მინდობილი პირი	ქ. შარვაში	ავტობასამართი საღებრი	თარიღი	2021 წ.
არქიტექტორი	ქ. შარვაში	საპროექტო გეგმა-გენგეგმა	მასშტაბი	1:200
შეასრულა	ქ. შარვაში		ფურცელი	ა-6



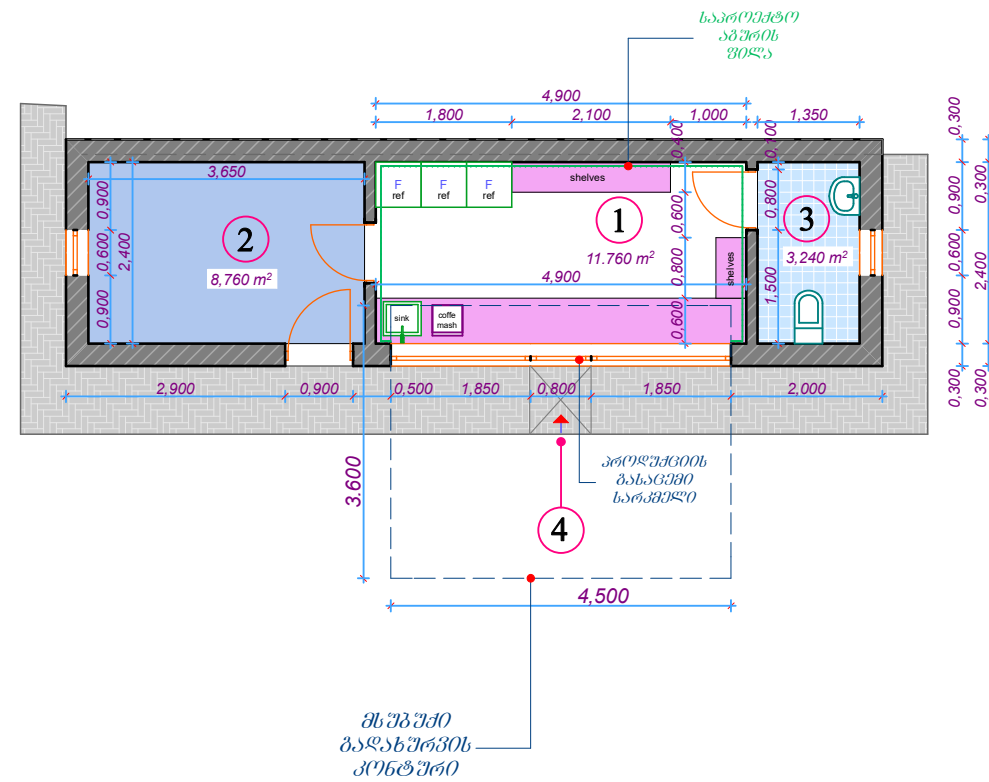
ექსპლიკაცია:

1. გაღვივა
2. საწყობი
3. სანკმანძი
4. კანდუსი

შენიშვნა: საოფისე ფართში და გაკანზე გამოყენებული იქნას ერთი სახეობის კერამოგრანიტის ფილა - მუქი ნაცრისფერი (გაღვივის კატალოგის მიხედვით)

შ.პ.ს. "სან კონტროლიუმ ჯორჯია"	ძ. თბილისი, ჰაშაშაშის გამზ. №34 ტელ: 032 2 49 64 44; 5 77 99 08 28			
საპროექტო მიწის ნაკვეთის მისამართი	თელავი, აღმაშენებლის გამზ. №64 საკადასტრო კოდის № 53.20.31.109			
მინდობილი პირი	კ. შარვაში	ავტორიზაციის საფუძველი	თარიღი	2021 წ.
არქიტექტორი	კ. შარვაში	გაღვივის გეგმა	მასშტაბი	1:100
შეასრულა	კ. შარვაში		ფურცელი	ა-7

**მაღახიის შენობის გეგმა
ავთვის ბანლაგებით მ. 1:100**

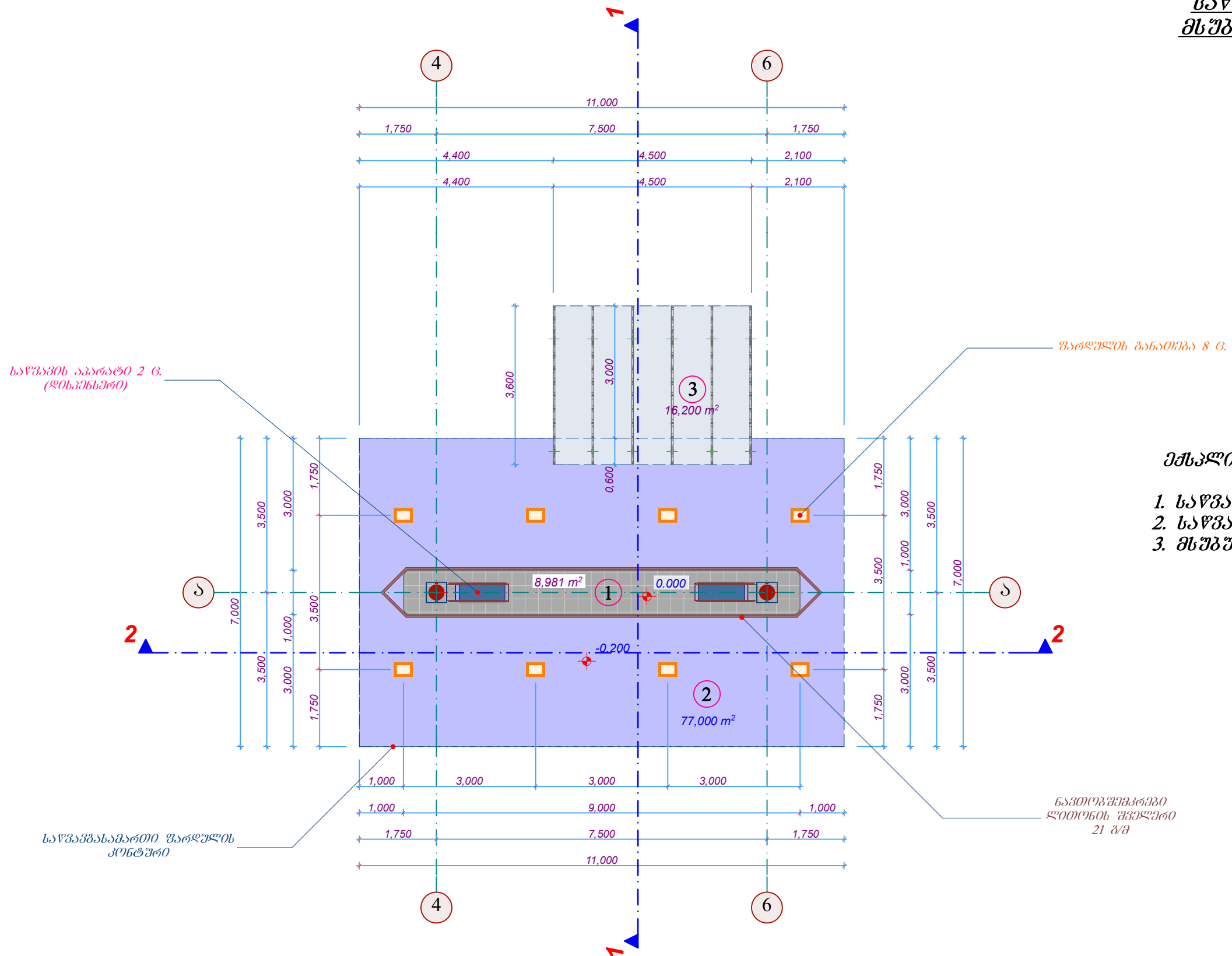


ექსპლიკაცია:

1. მაღახია
2. სარეცხავი
3. სანკვანძი
4. კანტინა

შ.პ.ს. "სან კონსტრუქციონი ჯორჯია"	ქ. თბილისი, ჭავჭავაძის გამზ. №34 ტელ: 032 2 49 64 44; 5 77 99 08 28			
სარეცხავი ავთვის ნაკვეთის მისამართი	თბილისი, ალმახანდის გამზ. №64 საკადასტრო პოლისტი № 53.20.31.109			
მინდობილი პირი	კ. შარვაშიძე	ავტორიზაციის საფუძველი	თარიღი	2021 წ.
არქიტექტორი	კ. შარვაშიძე	მაღახიის გეგმა ავთვის ბანლაგებით	მასშტაბი	1:100
შეასრულა	კ. შარვაშიძე		ფურცელი	ა-8

საწვავსამართი ფარდულის და მსუბუქი გადახურვის გეგმა მ. 1:100

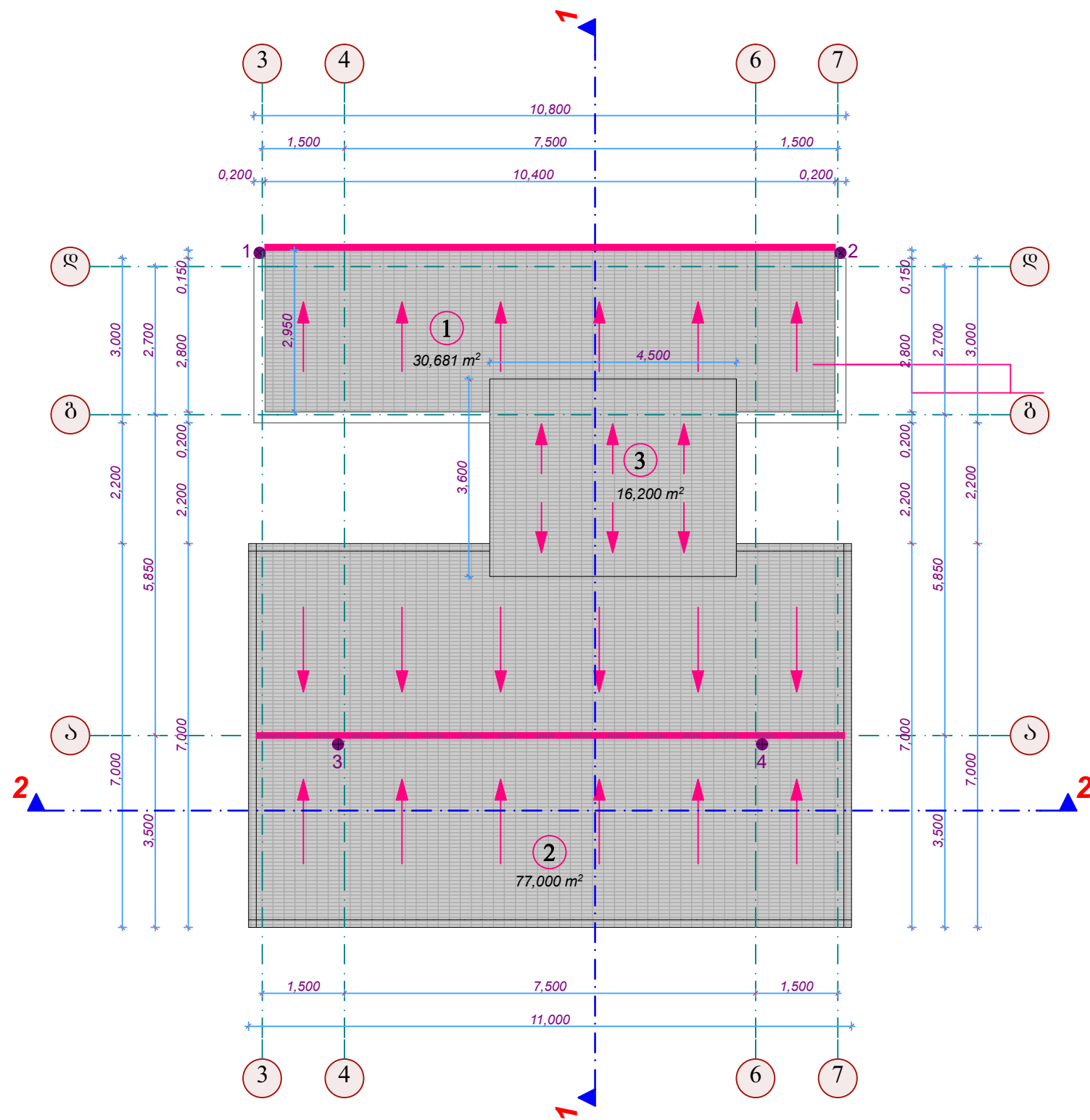


ემსკლიკაცია:

1. საწვავსამართი სვეტების გაქანი
2. საწვავსამართი ფარდული
3. მსუბუქი გადახურვა

შენიშვნა: საწვავსამართი სვეტების გაქანი
 ზემოაღნიშნულ მოკიდებულ კერამიკის ფილით - მუქი ნაცრისფერი
 გვერდებზე მოეწყოს უხანგავი 2 მმ-იანი ლითონის ფურცელი

შ.პ.ს. "სან კეტროლიუმ ჯორჯია"	ძ. თბილისი, ჭავჭავაძის გამზ. №34 ტელ: 032 2 49 64 44; 5 77 99 08 28			
საპროექტო გივიის ნაკვეთის მისამართი	თელავი, ალმაშენის გამზ. №64 საკადასტრო კოდის № 53.20.31.109			
მინერალოლივი პირი	კ. შარვაშიძე	ამტობასამართი საღებური	თარიღი	2021 წ.
არქიტექტორი	კ. შარვაშიძე	საწვავსამართი ფარდულის და მსუბუქი გადახურვის გეგმა	მასშტაბი	1:100
შეასრულა	კ. შარვაშიძე		ფურცელი	ა-9



ექსპლიკაცია:

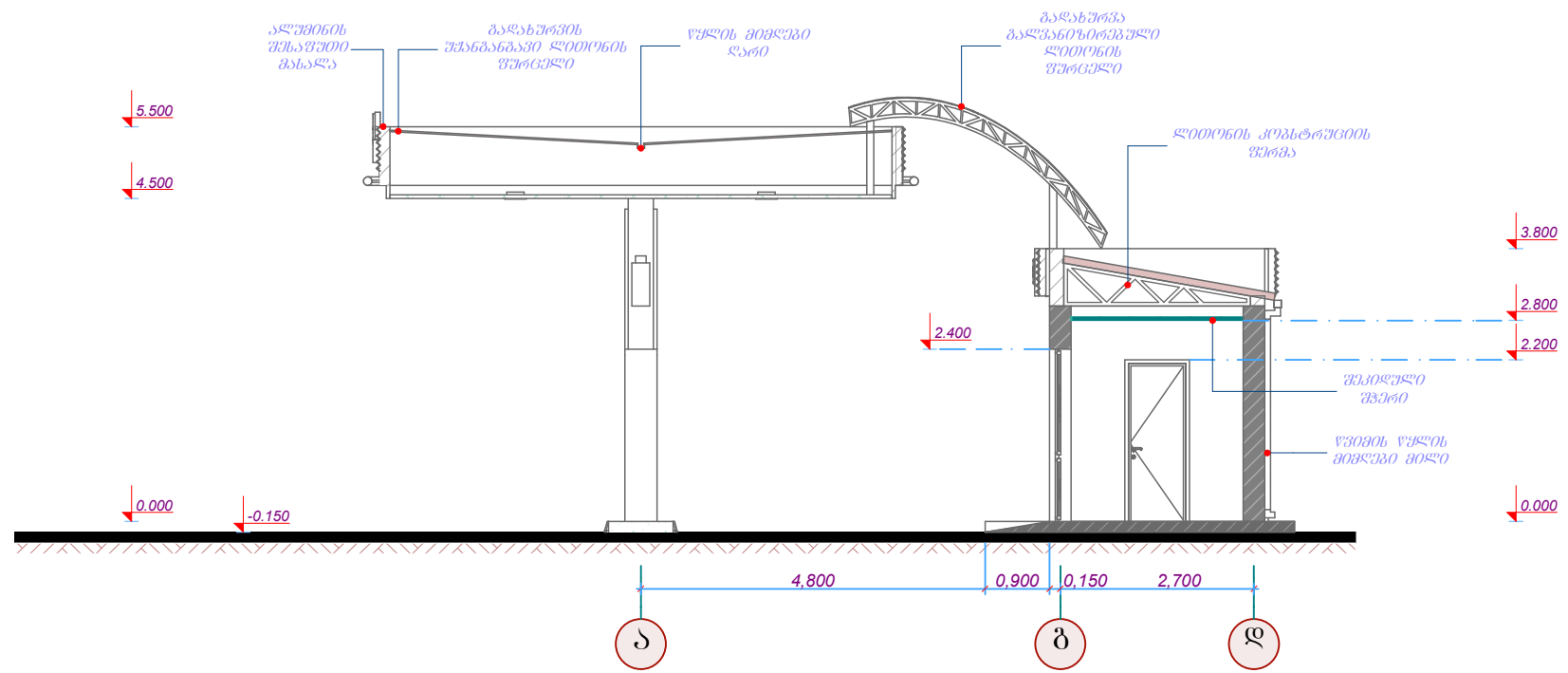
1. საოფისე შენობა
2. საწვავსამართი ფარული
3. მსუბუქი ბალახურვა

პირობითი აღნიშვნები:

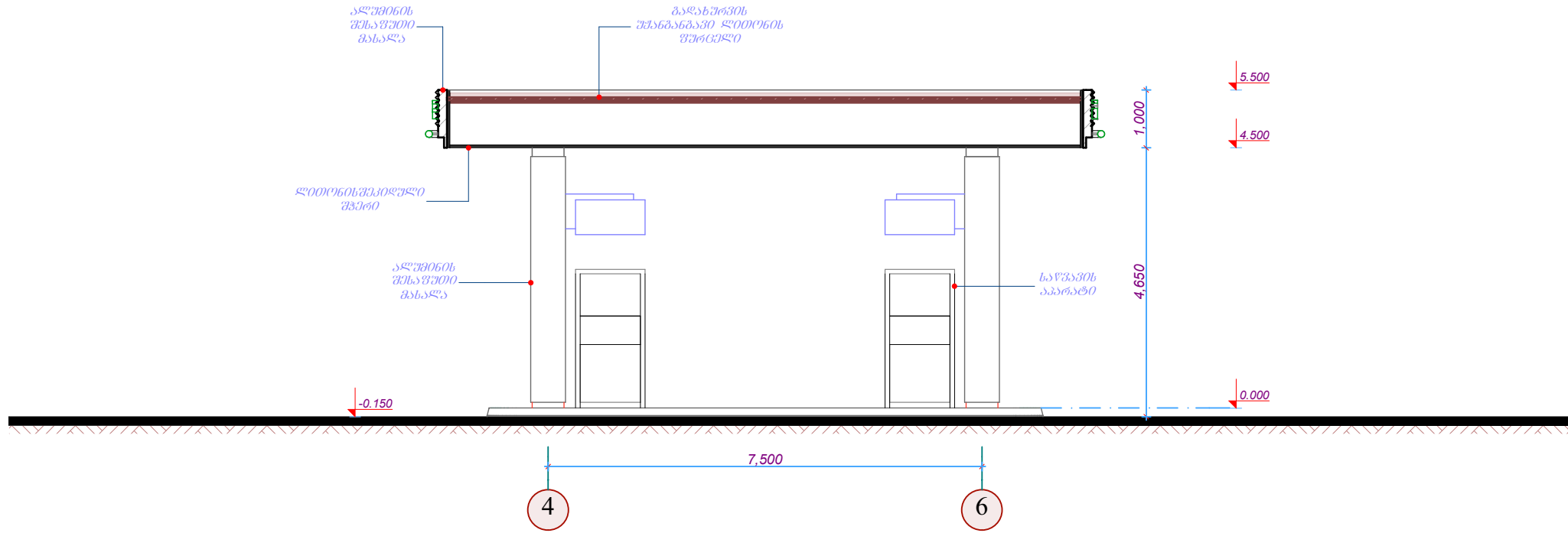
- სახურავის დაწება და წვიმის წლის მიმართულება
- წვიმის წყლის მიმდებარე ღარი
- წვიმის წყლის მიმდებარე მილი

შ.პ.ს. "სან პეტროლიუმ ჯორჯია"		დ. თბილისი, ჰაფიზავის გამზ. №34 ტელ: 032 2 49 64 44; 5 77 99 08 28			
საპროექტო მიწის ნაკვეთის მისამართი		თელავი, აღმაშენებლის გამზ. №64 საპალატო კომისიის № 53.20.31.109			
მონტაჟი პირი		დ. შარვაშიძე	ავტობუსსამართი საღებური	თარიღი	2021 წ.
არქიტექტორი		დ. შარვაშიძე	სახურავის გეგმა	მასშტაბი	1:100
შეასრულა		დ. შარვაშიძე		ფურცელი	ა-10

ჰრილი 1-1 მ. 1:100



ჰრილი 2-2 მ. 1:100



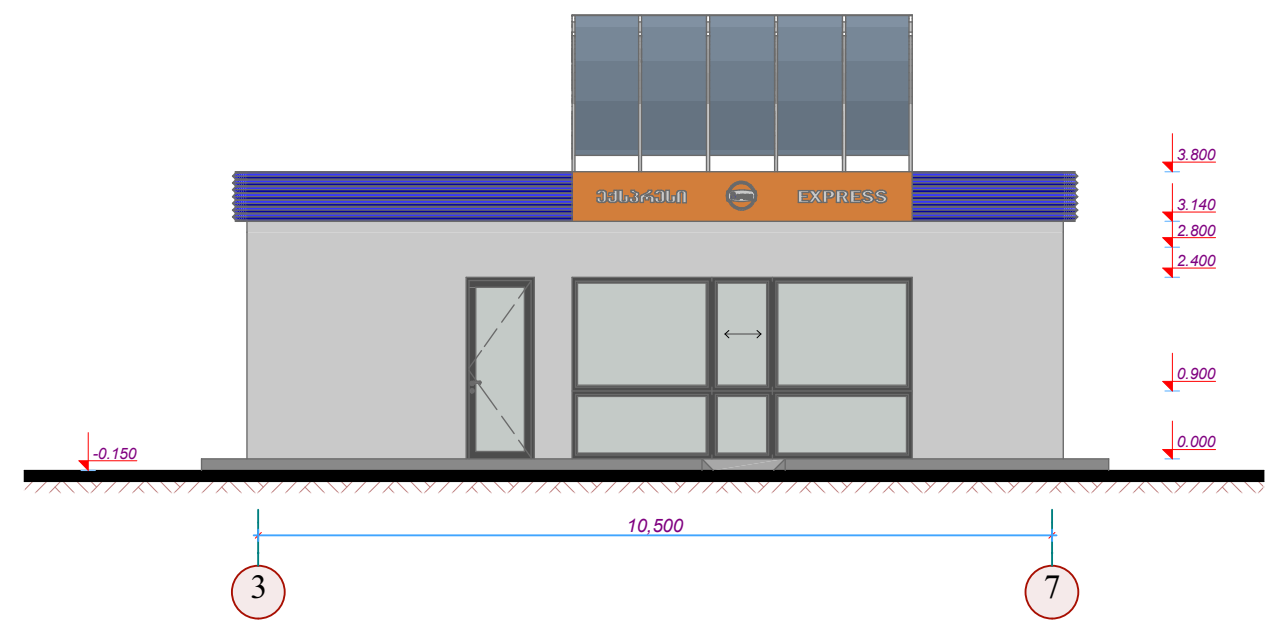
შენიშვნა: 1. ბაღახურვის და შეკიდულის ჰერმეტიკის გამოყენებული იქნას მხოლოდ უწყობი მასალები
2. ლითონის კონსტრუქცია შეიღებოს ანტიკოროზიული საღებავით

შ.პ.ს. "სან კონსტრუქციონი"		ქ. თბილისი, ზავაძის ბაზ. №34 ტელ: 032 2 49 64 44; 5 77 99 08 28			
საპროექტო მიწის ნაკვეთის მისამართი		თელავი, ალექსანდრის ბაზ. №64 საკადასტრო კოდი № 53.20.31.109			
მონტაჟი	პ. შარვაშიძე	ავტორიზაციის საფუძველი	თარიღი	2021 წ.	
არქიტექტორი	პ. შარვაშიძე	ჰრილი 1-1 და ჰრილი 2-2	მასშტაბი	1:100	
შეასრულა	პ. შარვაშიძე		ფურცელი	ა-11	

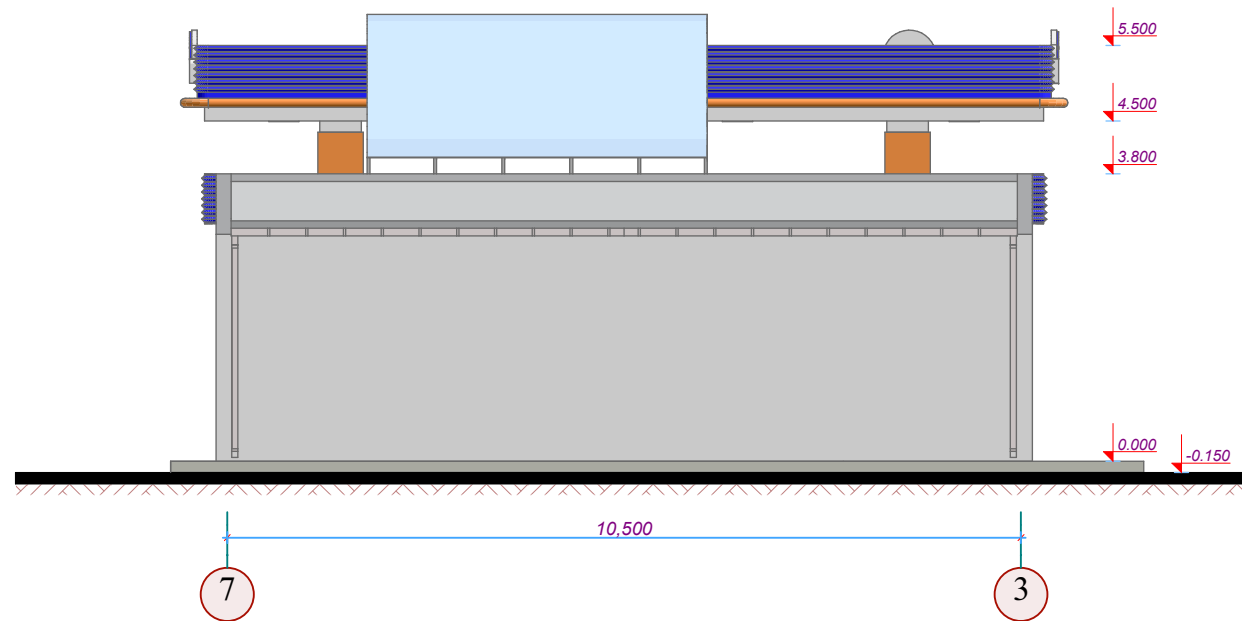
შახლი 4-6 ღერძებში მ. 1:100



შახლი 3-7 ღერძებში მ. 1:100

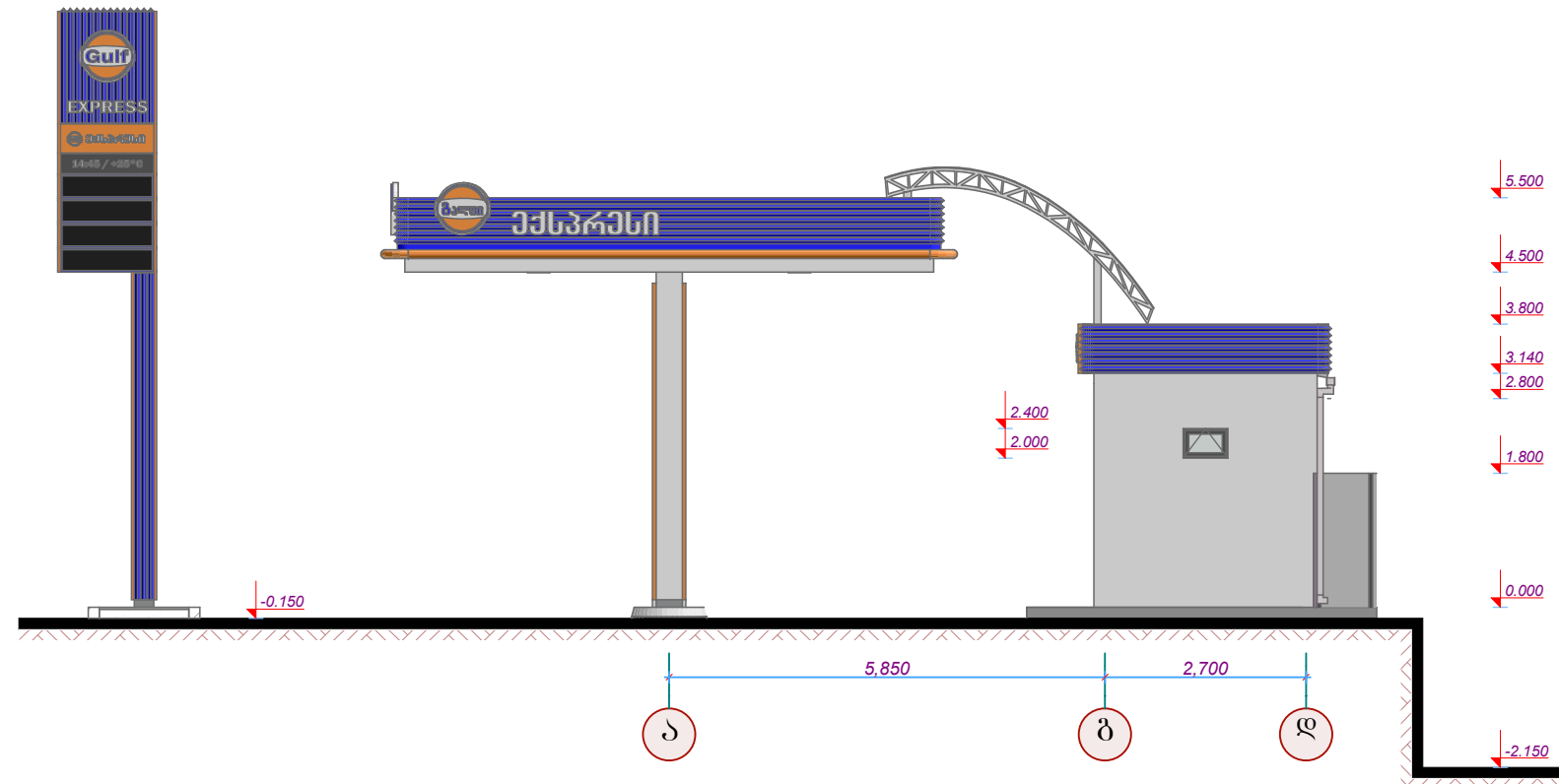


შახლი 7-3 ღერძებში მ. 1:100

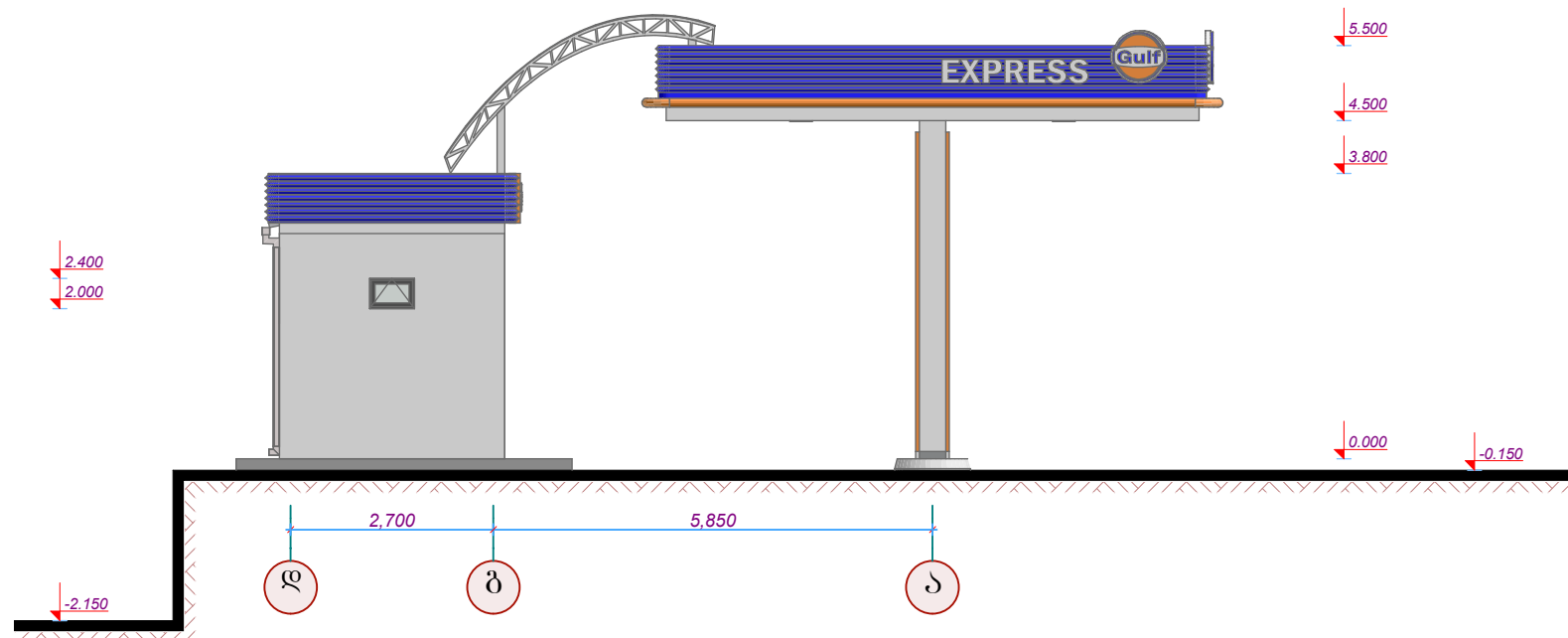



შ.პ.ს. "სან კატროლიუმ ჯორჯია"	დ. თბილისი, ჰაგაპანის ბაზ. №34 ტელ: 032 2 49 64 44; 5 77 99 08 28			
საარქიტექტო მუშის ნაკვეთის მისამართი	თბილისი, ალექსანდრე ბაგრატიონის ბაზ. №64 საკადასტრო კოდი № 53.20.31.109			
მონტაჟი პირი	პ. შარვაშიძე	ავტორიზებული საღებრი	თარიღი	2021 წ.
არქიტექტორი	პ. შარვაშიძე	შახლები 4-6, 3-7 და 7-3 ღერძებში	მასშტაბი	1:100
შეხვედრა	პ. შარვაშიძე		ფურცელი	ა-12

შახლი ა-ა ღერძებში მ. 1:100

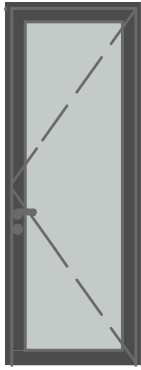
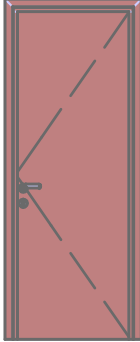
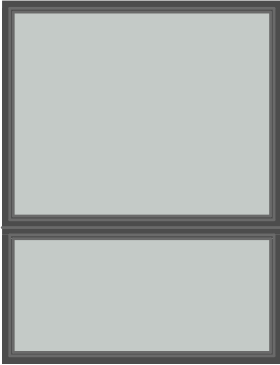
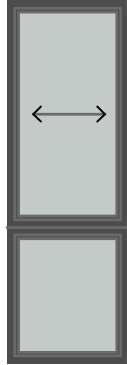




შახლი ბ-ბ ღერძებში მ. 1:100



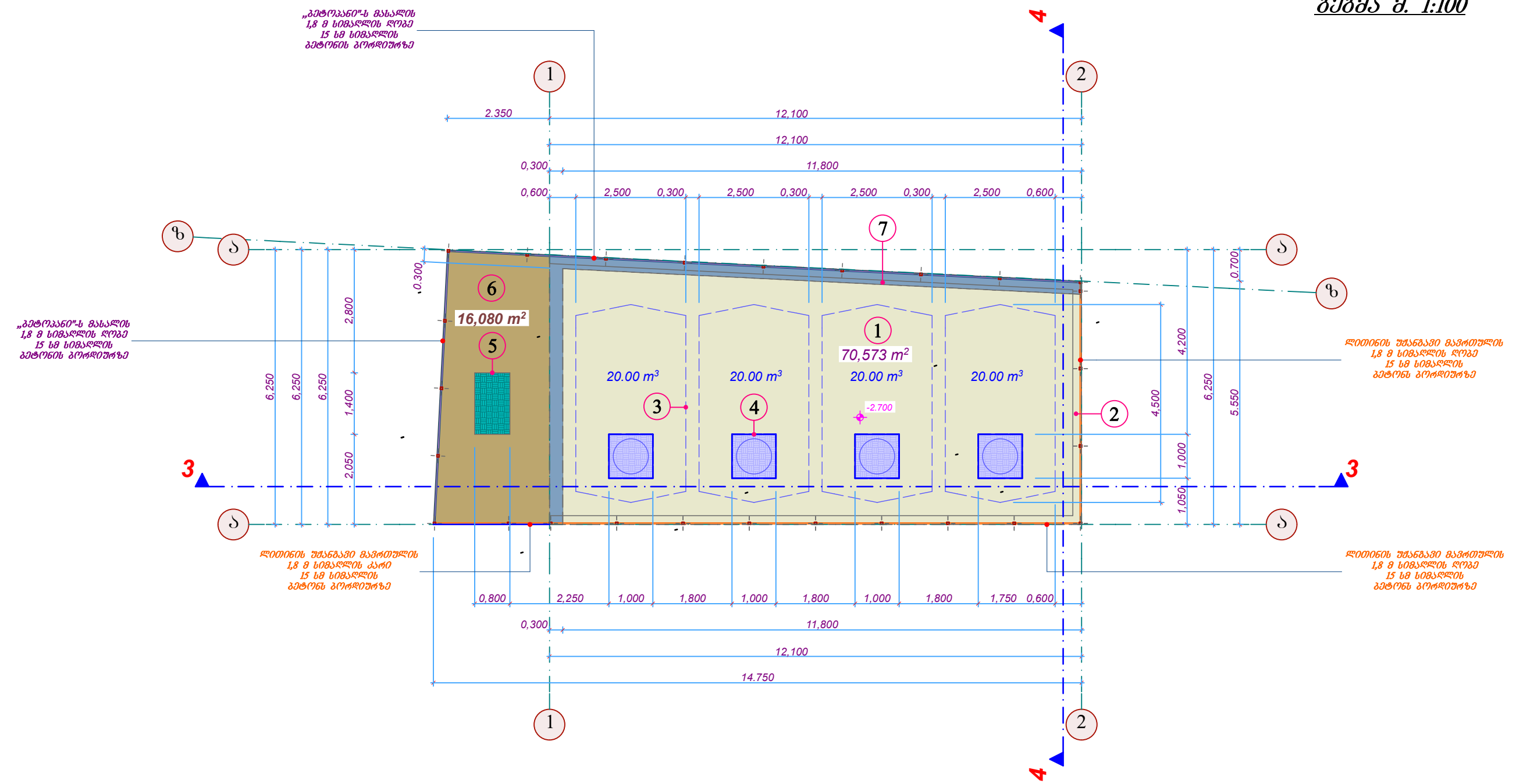
შ.პ.ს. "სან პეტროლიუმ ჯორჯია"				
საპროექტო გივის ნაკვეთის მისამართი				თელავი, ალექსანდრე ზაფხ. №64 საპალატო კოფის № 53.20.31.109
მინდობილი პირი	კ. შარვაშიძე	ავტორიზაციის საფუძველი	თარიღი	2021 წ.
არქიტექტორი	კ. შარვაშიძე	შახლები ა-ა და ბ-ბ ღერძებში	მასშტაბი	1:100
შეასრულა	კ. შარვაშიძე		ფურცელი	ა-13

კარ-შანჯრის სპეციფიკაცია

კარი	№	1	2	3
	ფორმა			
	ზომა	900X2400	800X2400	
	მასალა	შავი ალუმინი ნაწრთობი მინით	მღფი	
რაოდენობა	1 ცალი	2 ცალი		
ფანჯარა	№	1	2	3
	ფორმა			
	ზომა	1850X2400	800X2400	600X400
	მასალა	შავი ალუმინი მინაპაკეტით	შავი ალუმინი მინაპაკეტით გასაწვევი ფაჯრით	შავი ალუმინი მინაპაკეტით
რაოდენობა	2 ცალი	1 ცალი	2 ცალი	

შ.პ.ს. "სან პეტროლიუმ ჯორჯია"	ძ. თბილისი, პაპავასის რაიონი, №34 ტელ: 032 2 49 64 44; 5 77 99 08 28			
საპროექტო მუშის ნაკვეთის მისამართი	თელავი, ალმახმეგლის რაიონი, №64 საკადასტრო კოდის № 53.20.31.109			
მონტაჟი	კ. შარვაში	ამტობასმართი საღებური	თარიღი	2021 წ.
არქიტექტორი	კ. შარვაში	კარ-შანჯრის სპეციფიკაცია	მასშტაბი	1:100
შეასრულა	კ. შარვაში		ფურცელი	ა-14

**საწვავის ავზების
სარეზერვუარო კარკის
გეგმა მ. 1:100**

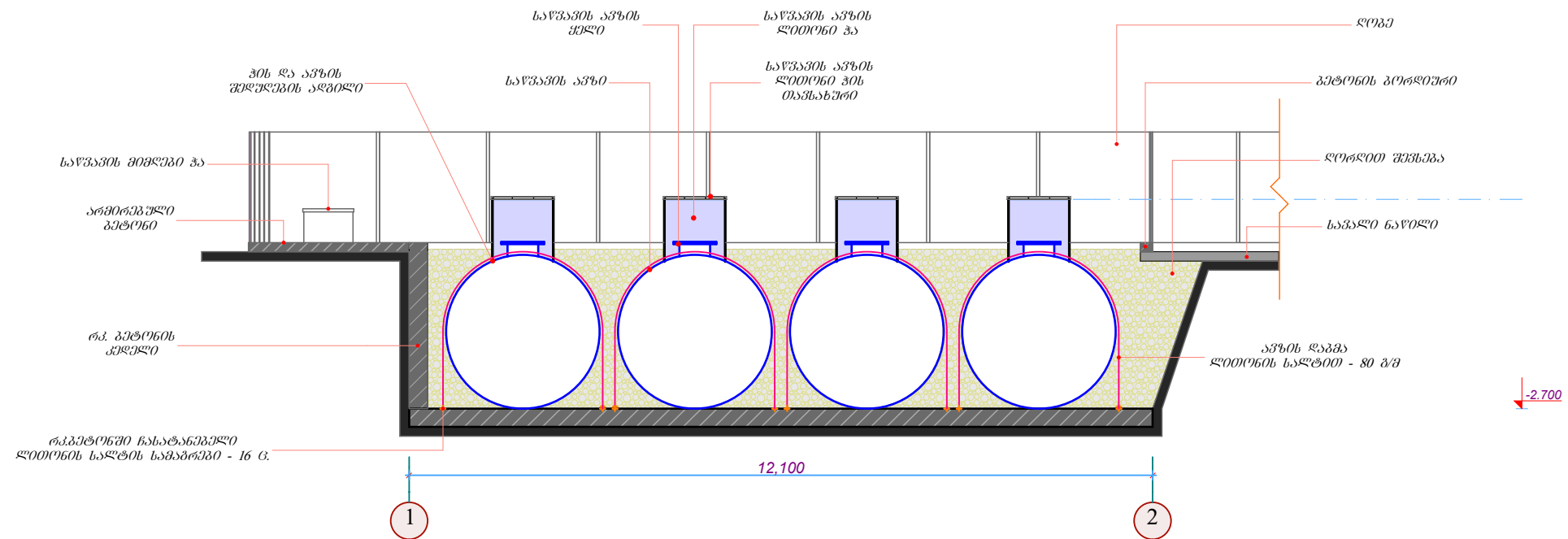


ექსპლიკაცია:

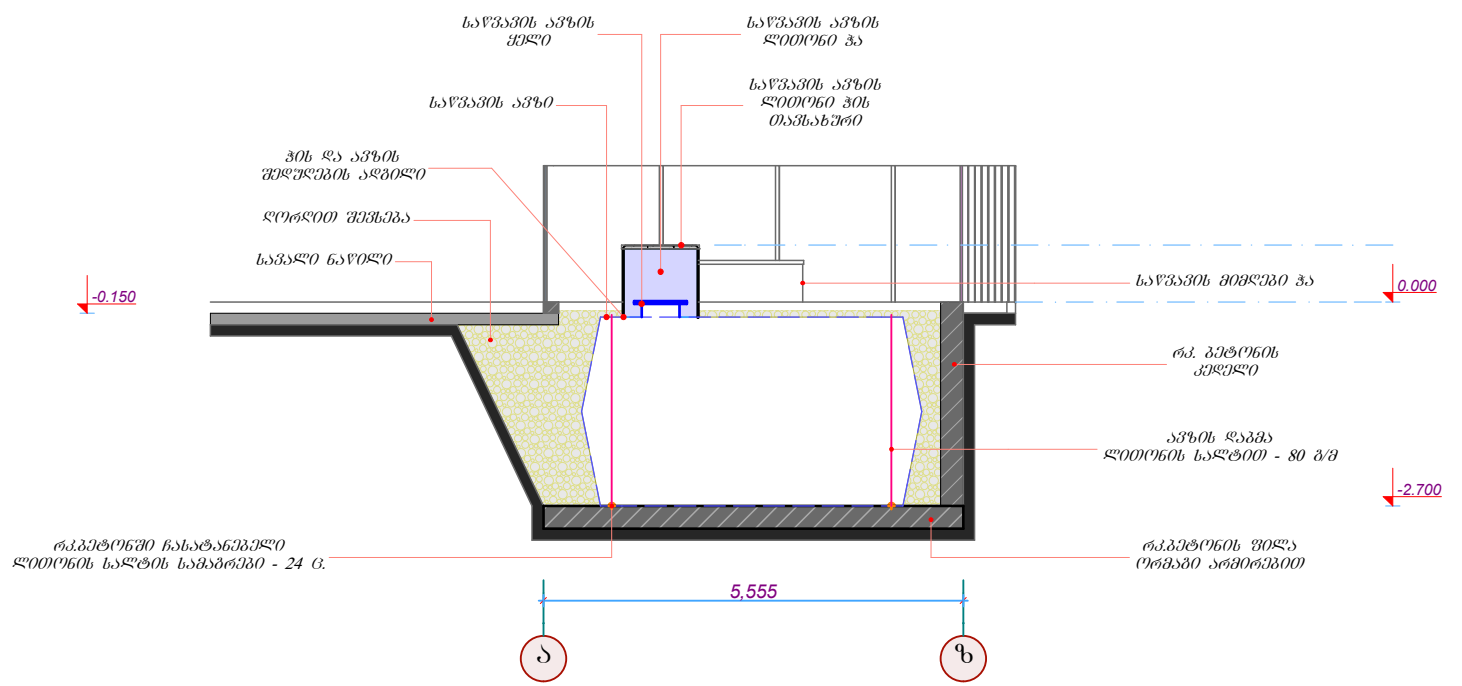
1. მიწისქვეშა საწვავის ავზების ძირი
ორმაგი არმირებული რკ.ბეტონის ფილა
2. ღრის საყრდენის ბეტონის გორდიური
3. საწვავის ავზი - 4 ც.
4. საწვავის ავზების ჰა სახურავით - 4 ც.
5. საწვავის მიმღები ლითონის ჰა სახურავით
6. საწვავის მიმღებ ჰასთან მისასვლელად
ერთმაგი არმირებული რკ.ბეტონის ფილა
7. რკ.ბეტონის მიწისქვეშა კედელი

შ.პ.ს. „სან ავტოტექნიკა ჯორჯია“	მ. თბილისი, ჭავჭავაძის გამზ. №34 ტელ: 032 2 49 64 44; 5 77 99 08 28			
საპროექტო გივიის ნაკვეთის მისამართი	თელავი, ალგაშენაძის გამზ. №64 საკადასტრო კოდი № 53.20.31.109			
მისწოდები პირი	პ. შარვაში	ავტორიზაციის საფუძველი	თარიღი	2021 წ.
არქიტექტორი	პ. შარვაში	საწვავის ავზების სარეზერვუარო კარკის გეგმა	მასშტაბი	1:100
შეასრულა	პ. შარვაში		ფურცელი	ა-15

ჰრილი 3-3 მ. 1:100




ჰრილი 4-4 მ. 1:100



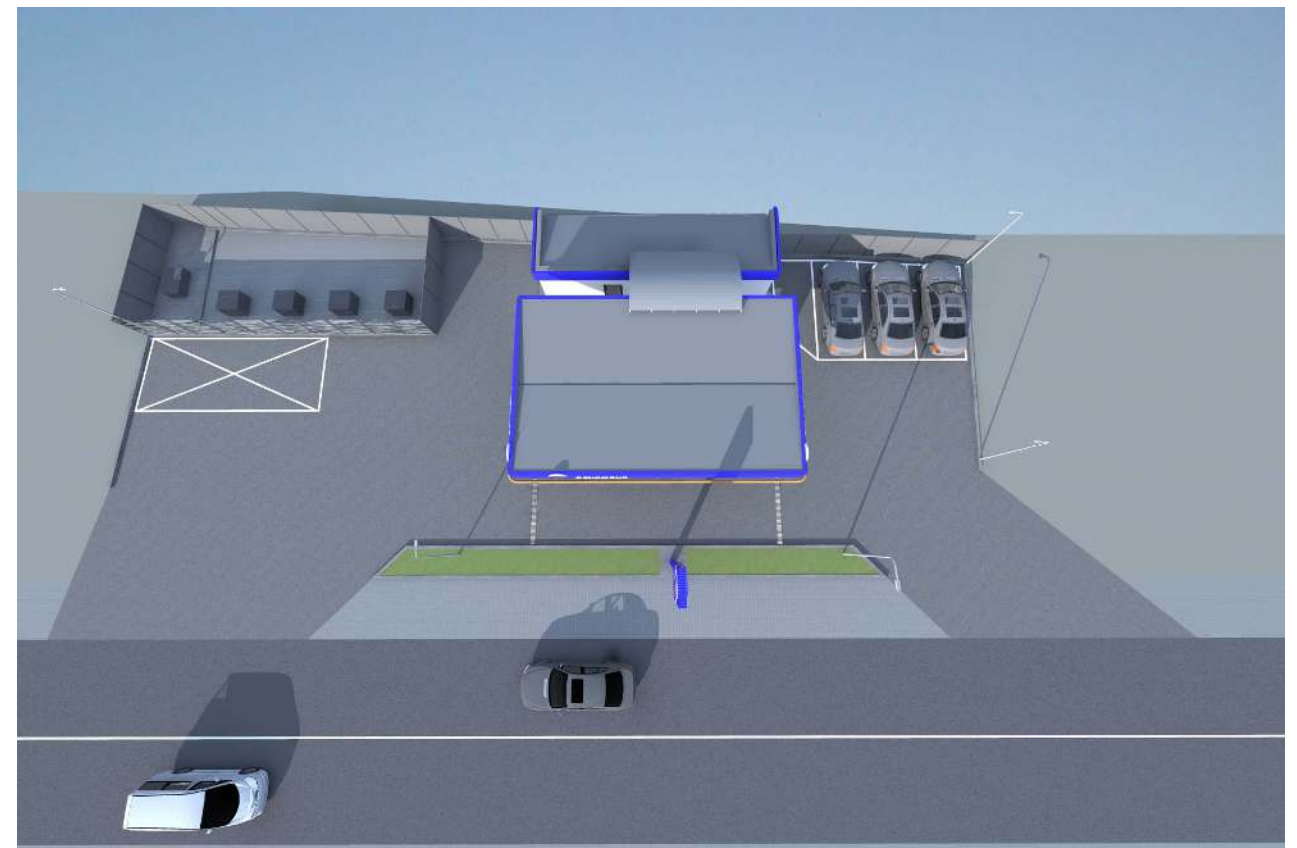
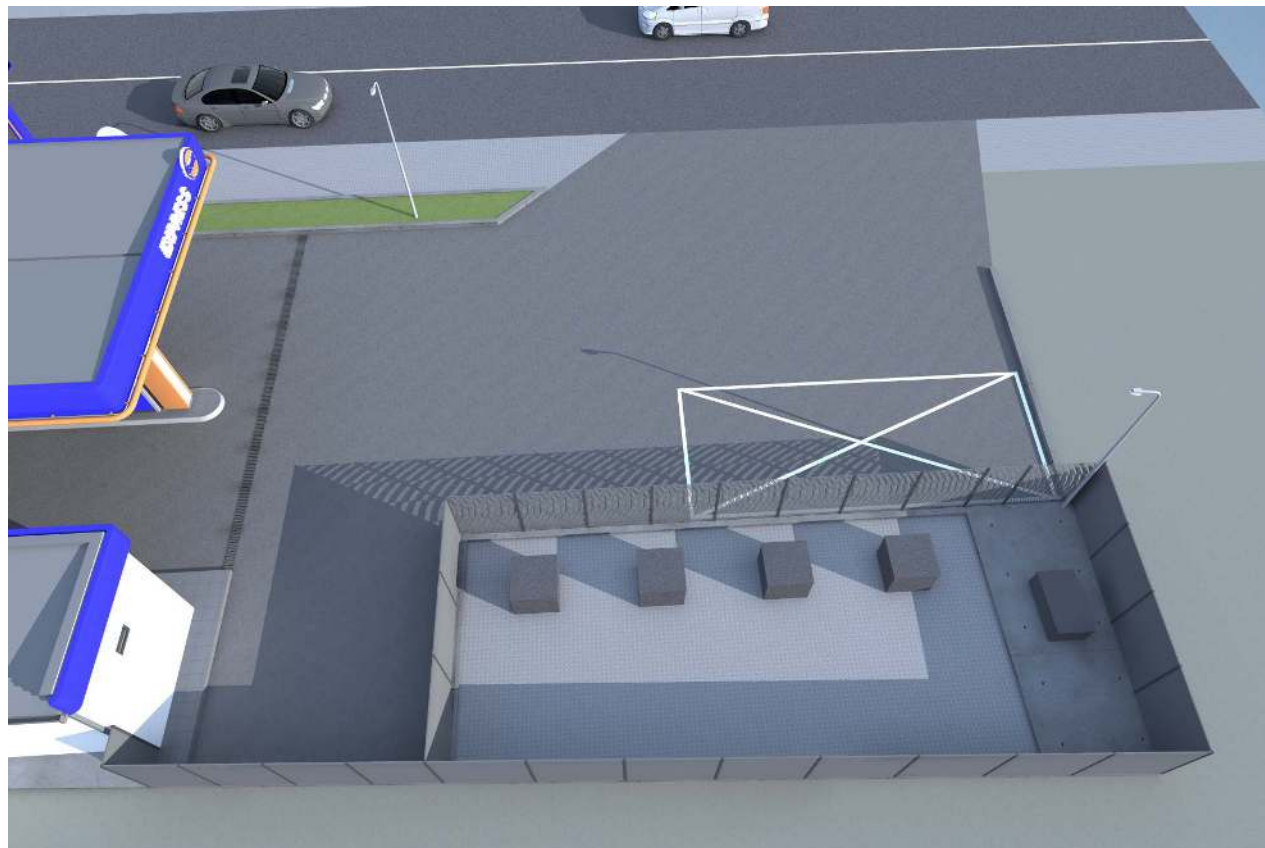
შ.პ.ს. "სან კონსტრუქციონი ჯორჯია"	ძ. თბილისი, ჭავჭავაძის გამზ. №34 ტელ: 032 2 49 64 44; 5 77 99 08 28			
საპროექტო მიწის ნაკვეთის მისამართი	თელავი, ალექსანდრე ჭავჭავაძის გამზ. №64 საპალანსტრო ქუჩის № 53.20.31.109			
მიწოდებული პირი	კ. შარვაშიძე	ავტორიზაციის საფუძველი	თარიღი	2021 წ.
არქიტექტორი	კ. შარვაშიძე	ჰრილი 3-3 და ჰრილი 4-4	მასშტაბი	1:100
შეასრულა	კ. შარვაშიძე		შუბილი	ა-16


საპროექტო ობიექტის სავიზიტო სურათები 1



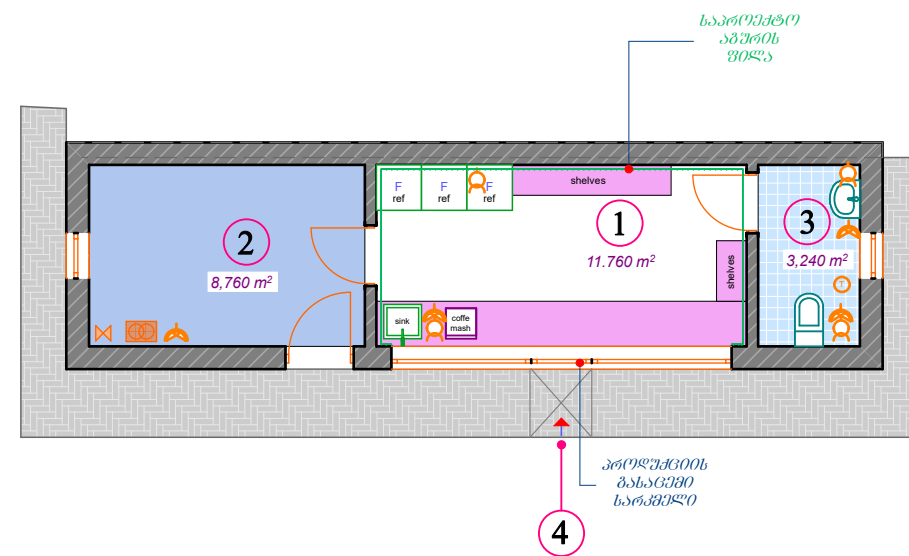
შ.პ.ს. "სან პეტროლიუმ ჯორჯია"		ძ. თბილისი, ჰაგვაპაზის გამზ. №34 ტელ: 032 2 49 64 44; 5 77 99 08 28			
საპროექტო მიწის ნაკვეთის მისამართი		თელავი, ალმაშენკლის გამზ. №64 საკადასტრო კოდი № 53.20.31.109			
მინდობილი პირი	კ. შარვაში	ანტონიანაშვილი	საღმურთო	თარიღი	2021 წ.
არქიტექტორი	კ. შარვაში	საპროექტო ობიექტის სავიზიტო სურათები 1		მასშტაბი	
შეასრულა	კ. შარვაში			ფურცელი	ა-17

საპროექტო ობიექტის სავიზიტო სურათები 2



შ.პ.ს. "სან პეტროლიუმ ჯორჯია"		ქ. თბილისი, ზაფხუაძის ბაზ. №34 ტელ: 032 2 49 64 44; 5 77 99 08 28			
საპროექტო მიწის ნაკვეთის მისამართი		თელავი, აღმაშენებლის ბაზ. №64 საკადასტრო კოდის № 53.20.31.109			
მინორიტივი პირი		კ. შარვაშიძე	ავტორიზაციის სააგენტო	თარიღი	2021 წ.
არქიტექტორი		კ. შარვაშიძე	საპროექტო ობიექტის სავიზიტო სურათები 2	მასშტაბი	
შეასრულა		კ. შარვაშიძე		ფურცელი	ა-18








წყალსაღენ-კანალიზაციის
განთავსების სქემა მ. 1:100




ემპლიკაცია:

1. მაღაზია
2. საწყობი
3. სან.კვანძი
4. კანდუსი

სპეციფიკაცია:

-  - უნდაზი - 1 ცალი;
-  - სულსაბანი - 1 ცალი;
-  - კანალზაციის წერტილი - 4 ცალი;
-  - წყალსაღენის წერტილი - 4 ცალი;
-  - ტრაპი - 1 ცალი;
-  - წყლის ფილტრი - 1 ცალი;
-  - წყლის გაგაცხელებელი 100 ლ-იანი ელექტრო ავზი - 1 ცალი.

შ.პ.ს. "სან აპროექტიუმ ჯორჯია"	ძ. თბილისი, ჭავჭავაძის გამზ. №34 ტელ: 032 2 49 64 44; 5 77 99 08 28			
საპროექტო მიწის ნაკვეთის მისამართი	თელავი, ალმახმენდლის გამზ. №64 საკადასტრო კოდის № 53.20.31.109			
მინდობილი პირი	პ. შარვაში	ავტორიზაციის საფუძველი	თარიღი	2021 წ.
არქიტექტორი	პ. შარვაში	წყალსაღენ-კანალიზაციის განთავსების სქემა	მასშტაბი	1:100
შეასრულა	პ. შარვაში		ფურცელი	შ.პ-1

შპს „სან პეტროლიუმ ჯორჯია“



თელავი, აღმაშენებლის გამზ. N64 (საკადასტრო კოდი 53.20.31.109)

ავტოგასამართი სადგური

კონსტრუქციული ნაწილი

შპს „სან პეტროლიუმ ჯორჯია“ - 404391136

მინდობილი პირი: _____ კ. შრვაძე

კონსტრუქტორი *გ. ნოზაძე* გ. ნოზაძე

ნახაზების ჩამონათვალი

ფურცელი	ნახაზის დასახელება	შენიშვნა
კ-1	თავფურცელი	
კ-2	სატიტულო ფურცელი ა3	
კ-3	ნახაზების ჩამონათვალი	
კ-4	განმარტებითი ბარათი	
კ-5	გენგემა	
კ-6	მალაზიის შენობის გეგმა	
კ-7	ჭრილი 1-1, 2-2	
კ-8	კონსტრუქ. ელემენტების მარკირება -0,10 მ ნიშნულზე	
კ-9	ფილა-1 არმირება	
კ-10	სვეტი სვ-1	
კ-11	რიგელი მრ-1	
კ-12	სახურავის კონსტრუქციული სქემა	
კ-13	სახურავის კონსტრუქცია ჭრილი 1-1	
კ-14	ფარდულის და მსუბუქი გადახურვის გეგმა	
კ-15	საწვავსამართი ფარდულის საძირკვლების გეგმა	
კ-16	წერტილოვანი საძირკველი წს-1	
კ-17	ფარდულის გადახ. ლითონის კოჭების განლაგების გეგმა	
კ-18	ლითონის სვეტი ლსვ-1	
კ-19	ფარდულის გადახურვის კონსტრუქციული სქემა	
კ-20	ჭრილი 1-1	
კ-21	კვანძი კვ-1, კვ-2	
კ-22	მსუბუქი გადახურვა	
კ-23	საწვავის ავზების სარეზერვუარო პარკი	
კ-24	სარკოფაგის ფილის არმირება	
კ-25	სარკოფაგის კედლის არმირება	
კ-26	სავალი ნაწილის ფილა, ჭრილი, სპეციფიკაცია	
კ-27	ბეტონის ლობის და კარის მოწყობა	
კ-28	სანიაღვრე კიუვეტი	
კ-29	ნავთობდამჭერი	
კ-30	ჯამური სპეციფიკაცია	

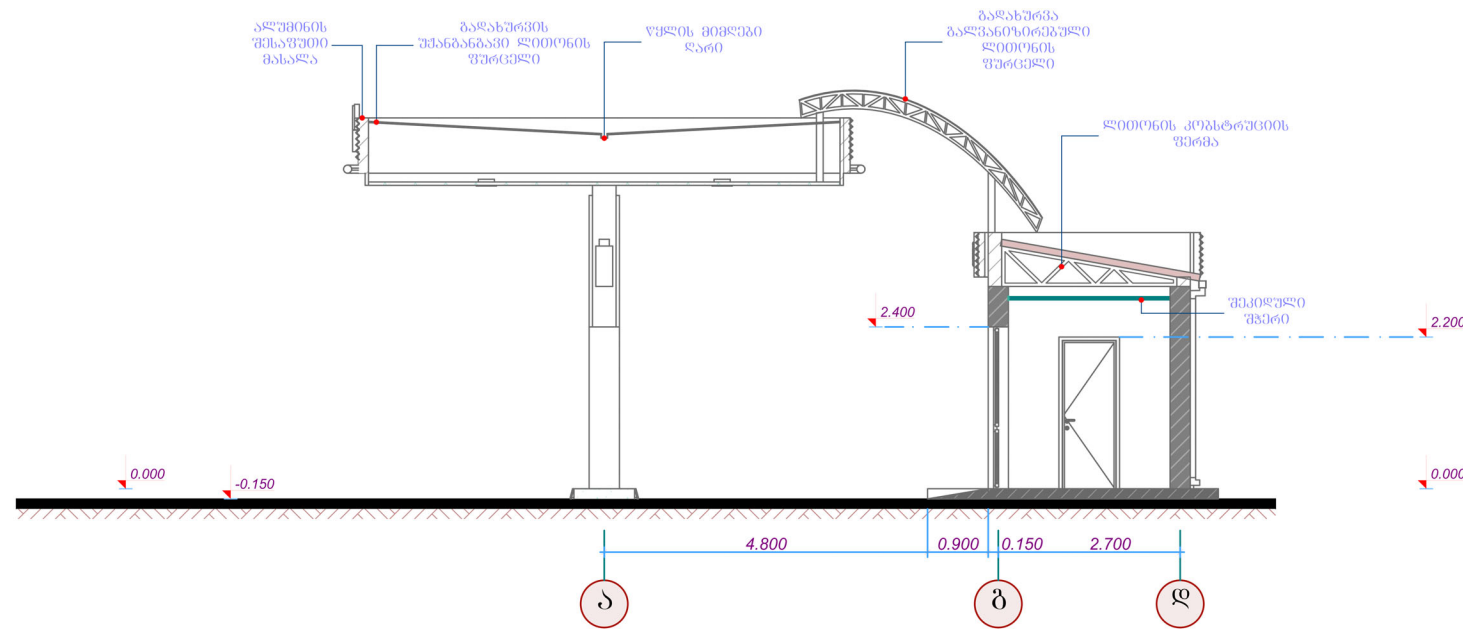
						შპს „სან პეტროლიუმ ჯორჯია“ - 404391136			
						თელავი, ადამაშენბლის გამზ. N64 (საკადასტრო კოდი 53.20.31.109)			
ცვლ.	კვლ.რაოდ	ფურცელი	დოკუმ. №	ხელმოწერა	თარიღი				
მინდობ. პირი	კ. შარვაძე					ავტოგასამართი სადგური.	სტადია	ფურც.	ფურცლები
არქიტექტორი	კ. შარვაძე						მ.პ.	კ-3	
კონსტრუქტორი	გ. ნოზაძე	<i>გ. ნოზაძე</i>							
შეასრულა						ნახაზების ჩამონათვალი			
შეამოწმა									

განმარტებითი ბარათი

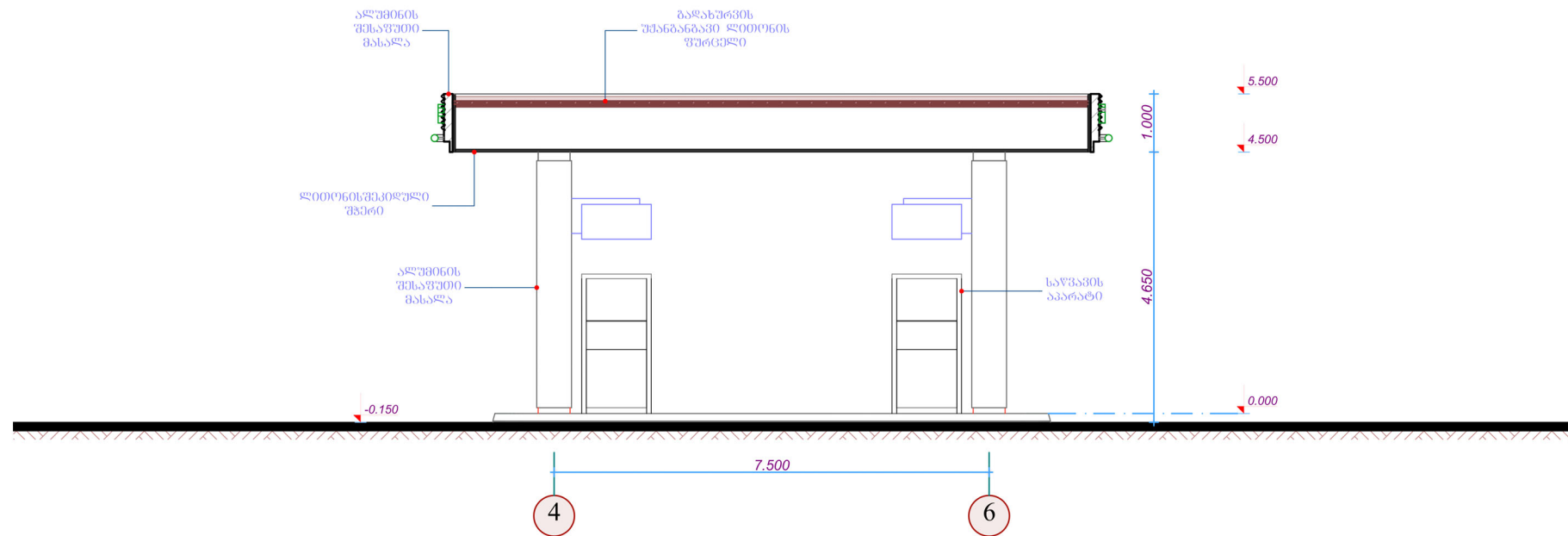
1. დამუშავებულია ბენზინგასამართი სადგურის რეკონსტრუქცია-მშენებლობისათვის კონსტრუქციული ნახაზები;
2. კონსტრუქციული ნაწილი შესრულებულია პროექტის არქიტექტურული ნაწილის მიხედვით;
3. პროექტირებისას გამოყენებულია დღეისათვის საქართველოში მოქმედი სამშენებლო ნორმები და წესები, კერძოდ:
 - 1) პნ 01.01-09 „სეისმომდეგი მშენებლობა“;
 - 2) პნ 01.05-08 „სამშენებლო კლიმატოლოგია“;
 - 3) პნ 02.01-08 „შენობების და ნაგებობების ფუძეები“;
 - 4) სნ-წ 2.02.01-83* „შენობების და ნაგებობების საძირკვლები“;
 - 5) სნ-წ 2.01.07-85 „დატვირთვები და ზემოქმედებები“;
 - 6) სნ-წ II-7-81 „მშენებლობა სეისმურ რაიონებში“;
 - 7) სნ-წ 2.03.01-84 „ბეტონისა და რკინაბეტონის კონსტრუქციები“;
 - 8) სნ-წ II-28-73* და sn-w-2.03.11.85 „სამშენებლო კონსტრუქციების დაცვა კოროზიისაგან“;
 - 9) სნ-წ II-2-80 „შენობების და ნაგებობების პროექტირებისას ხანძარსაწინააღმდეგო ნორმები“.
4. სამშენებლო მოედანი მიეკუთვნება 8 ბალიან სეისმურ ზონას;
5. თოვლის დატვირთვის ნორმატიული მნიშვნელობა 0,5 კპა;
6. ქარის დატვირთვის ნორმატიული მნიშვნელობა 0,38კპა;
7. საძირკვლის ფუძე წარმოადგენს კენჭნაროვანი გრუნტი თიხნარის შემავსებლით, რომლის საანგარიშო წინაღობა 4,5კგ/სმ² (იხ. საინჟინრო-გეოლოგიური კვლევის შედეგები);
8. საძირკვლები, სვეტები და კოჭები დაპროექტებულია, როგორც მონოლითური რკინაბეტონის კონსტრუქციები;
9. რკინაბეტონის კონსტრუქციებში გამოყენებულია B25, B30 მარკის ბეტონი;
10. ლითონის კონსტრუქციების შედუღება მოხდეს ნახევარავტომატურად ან ხელით 342 ტიპის ელექტროდით;
11. ლითონის ელემენტები მონტაჟის შემდეგ გაიწმინდოს და შეიღებოს ანტიკოროზიული საღებავით;
12. მშენებლობის წარმოებისას სამშენებლო ნიშნულები აღებული იქნას პროექტის არქიტექტურული ნაწილის მიხედვით;
13. ქვაბული მიღებული იქნას ინჟინერ გეოლოგის მიერ, გეოლოგიური კვლევის შედეგების შეცვლის შემთხვევაში მოხდეს შესაბამისი ცვლილება კონსტრუქციულ ნაწილში;
14. მშენებლობისას აუცილებელია მოხდეს საავტორო ზედამხედველობა, კონსტრუქციული ნაწილის შეცვლა ავტორთან შეთანხმების გარეშე დაუშვებელია.

შპს „სან პეტროლიუმ ჯორჯია“ - 404391136					
თელავი, აღმაშენებლის გამზ. N64 (საკადასტრო კოდი 53.20.31.109)					
ცვლ.	კვლ.რაოდ	ფურცელი	დოკუმ. №	ხელმოწერა	თარიღი
მინდობ. პირი	კ. შარვაძე				
არქიტექტორი	კ. შარვაძე				
კონსტრუქტორი	გ. ნოზაძე		გ. ნოზაძე		
შეასრულა					
შეამოწმა					
ავტოგასამართი სადგური.				სტადია	ფურც.
განმარტებითი ბარათი				მ.პ.	კ-4

ჭრილი 1-1 მ. 1:100

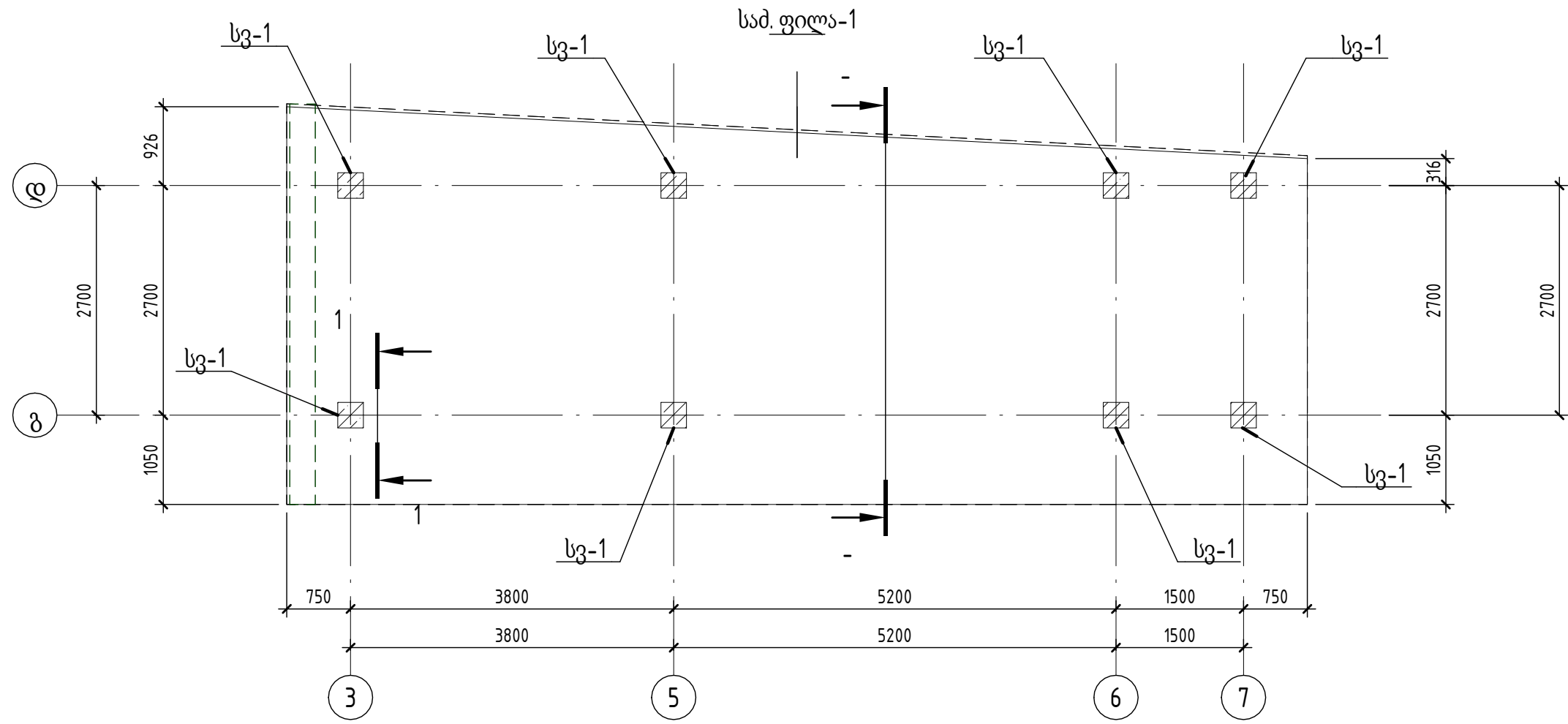


ჭრილი 2-2 მ. 1:100



შპს „სან პეტროლიუმ ჯორჯია“ - 404391136					
თელავი, ადმაშენბლის გამზ. N64 (საკადასტრო კოდი 53.20.31.109)					
ცვლ.	ველ.რაოდ	ფურცელი	დოკუმ. N°	ხელმოწერა	თარიღი
მინდობ. პირი	კ. შარვაძე				
არქიტექტორი	კ. შარვაძე				
კონსტრუქტორი	გ. ნოზაძე	გ. ნოზაძე			
შეასრულა					
შეამოწმა					
ავტოგასამართი სადგური.				სტადია	ფურც.
ჭრილი 1-1, 2-2				მ.პ.	კ-7
ჭრილი 1-1, 2-2					

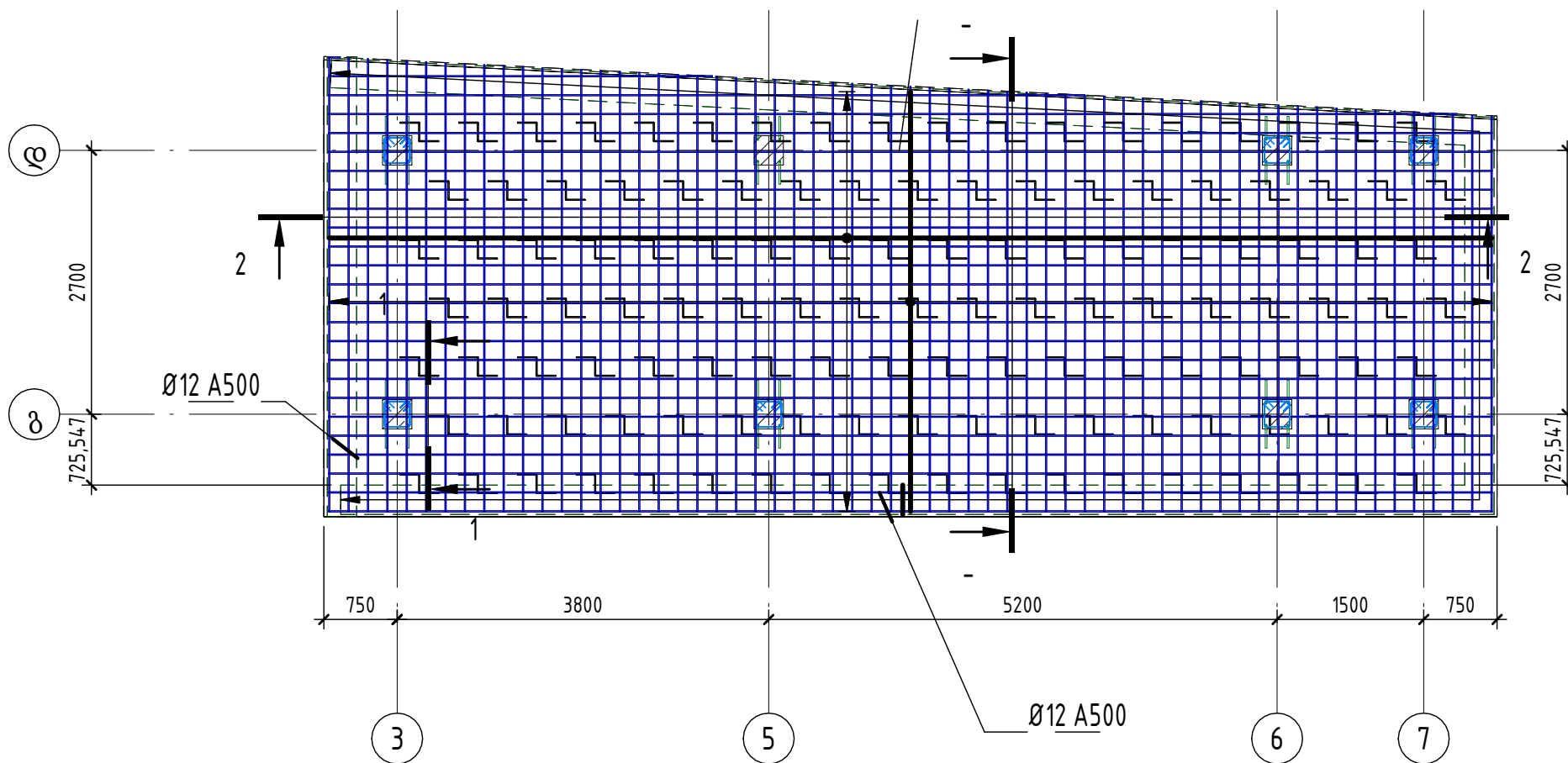
კონსტრუქ. ელემენტების მარკირება -0,10 მ ნიშნულზე



						შპს „სან პეტროლიუმ ჯორჯია“ - 404391136		
						თელავი, ადამაშენბლის გამზ. N64 (საკადასტრო კოდი 53.20.31.109)		
ცვლ.	ველ.რაოდ	ფურცელი	დოკუმ. №	ხელმოწერა	თარიღი	ავტოგასამართი სადგური.		
მინდობ. პირი	კ. შარვაძე							
არქიტექტორი	კ. შარვაძე					მ.პ.	კ-8	
კონსტრუქტორი	გ. ნოზაძე			გ. ნოზაძე		კონსტრუქ. ელემენტების მარკირება -0,10 მ ნიშნულზე		
შეასრულა								
შეამოწმა								

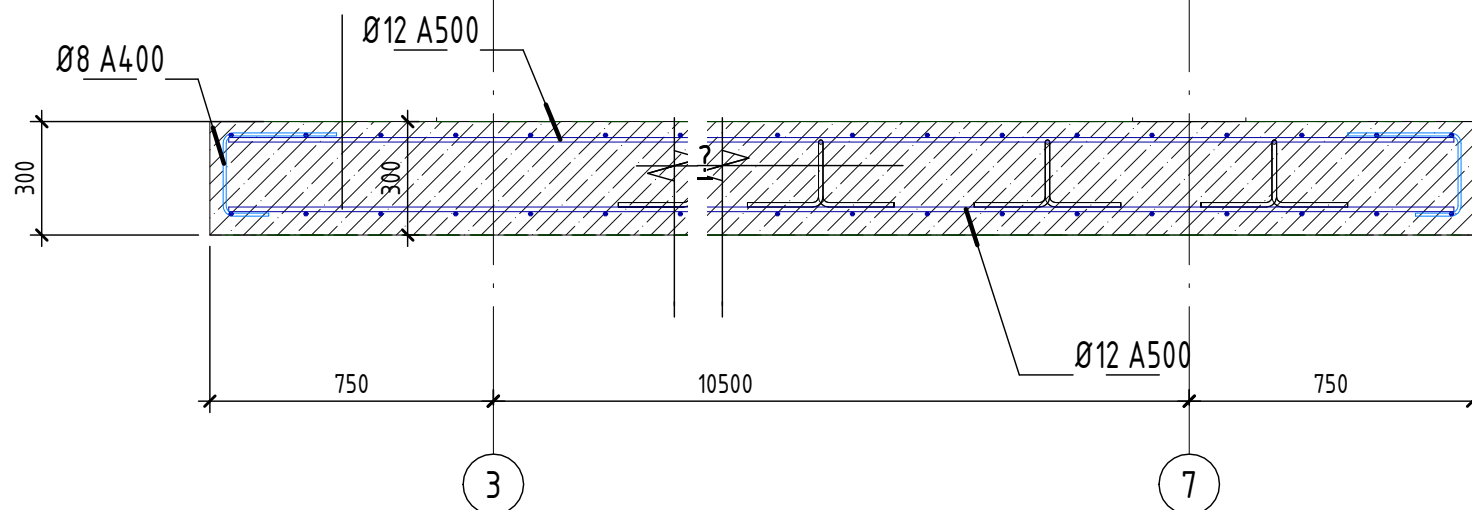
არმირება

საძ. ფილა-1



2-2

საძ. ფილა-1

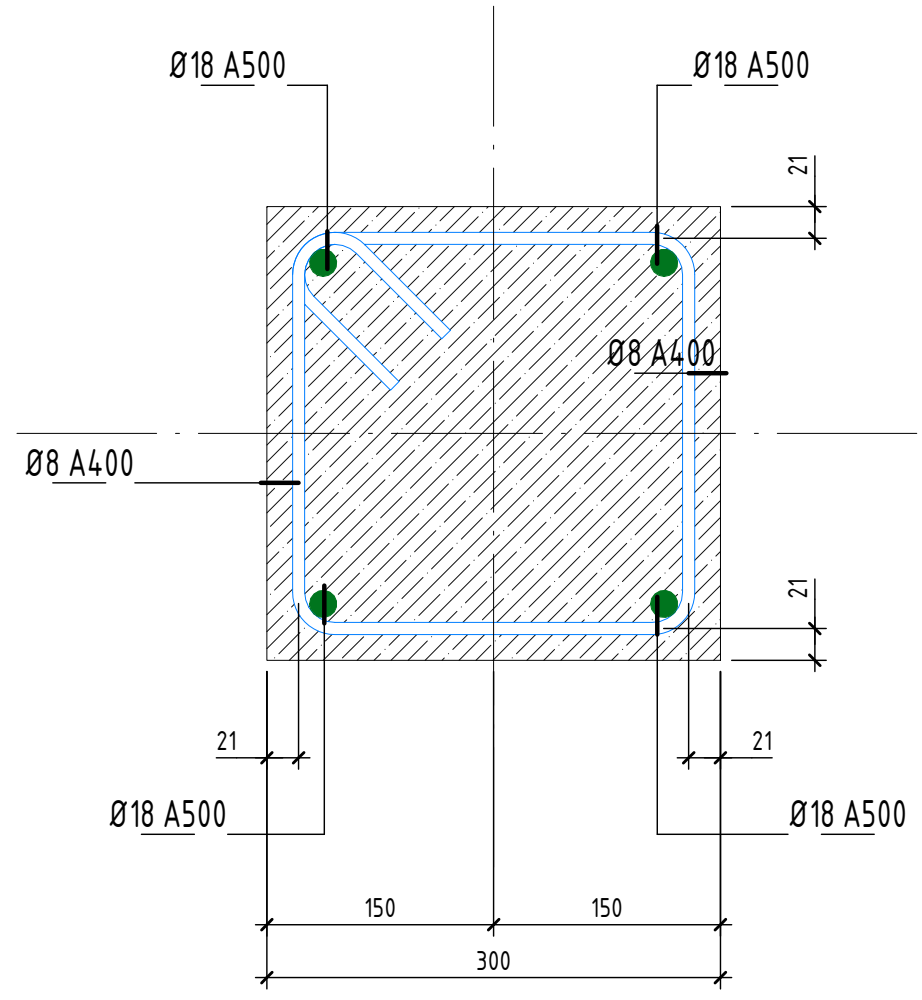
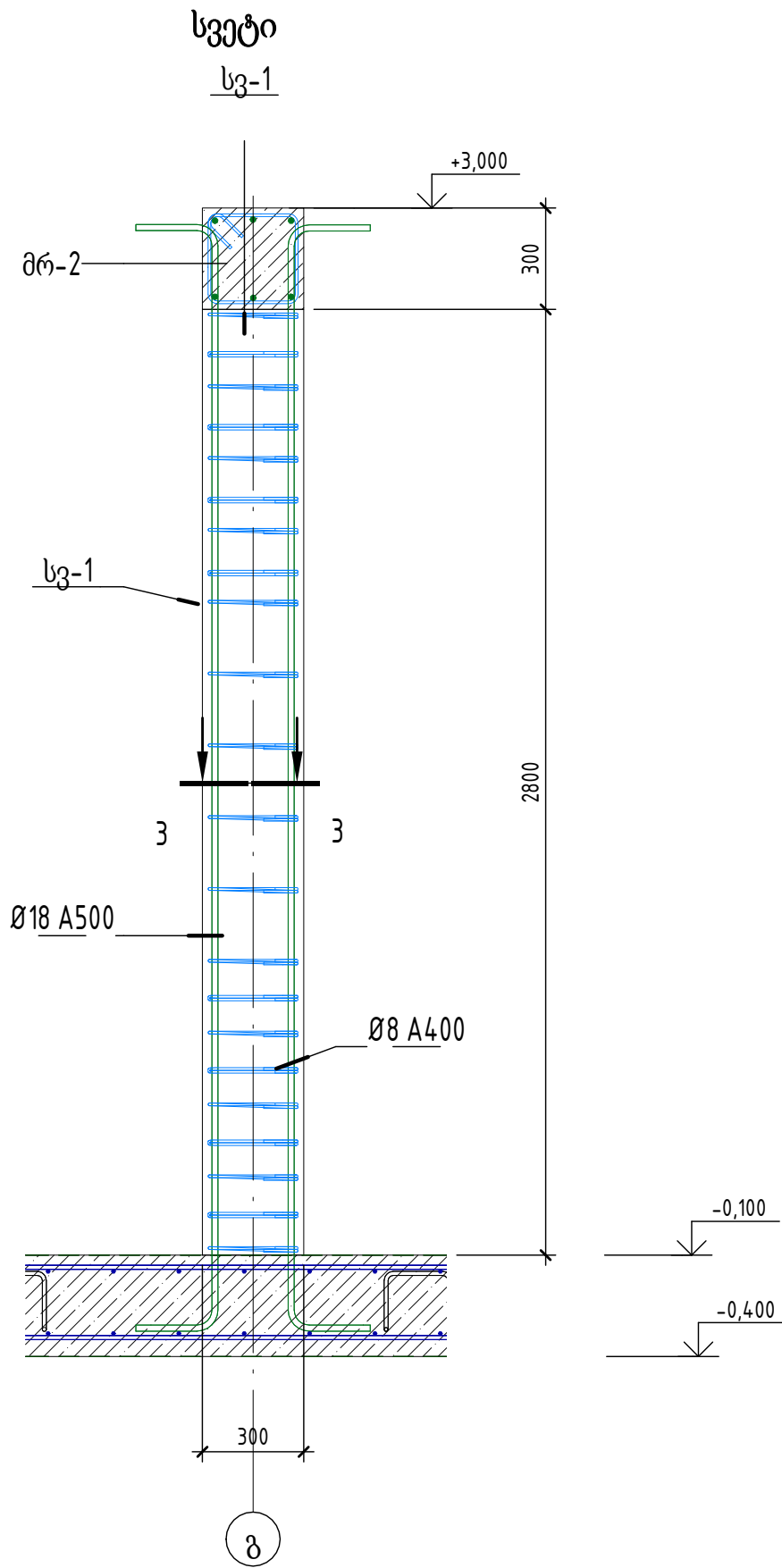


ფილა-1 მუშა არმატურა			
ელემენტი	პოზ.	არმატურის კლასი, დიამეტრი	საერთო სიგრძე, მ
ფილა-1 მუშა არმატურა	მა-1	A500 Ø12	1077,7

ფილა-1 კონტურის არმატურა			
ელემენტი	პოზ.	არმატურის კლასი, დიამეტრი	საერთო სიგრძე, მ
ფილა-1, კონტურის ღერო	კლ-1	A400 Ø8	96

ფილა-1 გამანაწილებელი არმატურა			
ელემენტი	პოზ.	არმატურის კლასი, დიამეტრი	საერთო სიგრძე, მ
ფილა-1, გამანაწილებელი	ლ-1	Φ12 A240	109,6

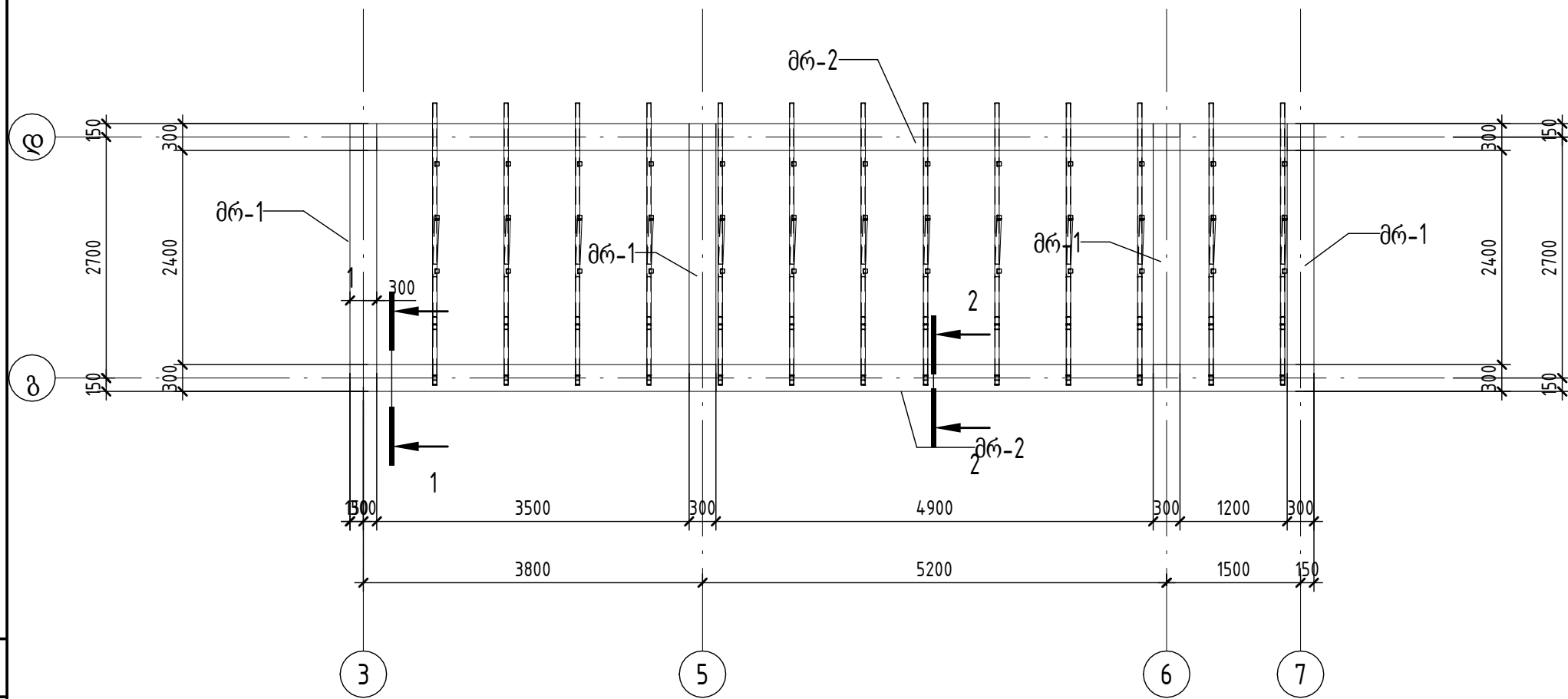
შპს „სან პეტროლიუმ ჯორჯია“ - 404391136					
თელავი, ადამაშენბლის გამზ. N64 (საკადასტრო კოდი 53.20.31.109)					
ცვლ.	ველ.რაოდ	ფურცელი	დოკუმ. №	ხელმოწერა	თარიღი
მინდობ. პირი	კ. შარვაძე				
არქიტექტორი	კ. შარვაძე				
კონსტრუქტორი	გ. ნოზაძე	გ. ნოზაძე			
შეასრულა					
შეამოწმა					
ავტოგასამართი სადგური.				სტაბი	ფურც.
ფილა-1 არმირება				მ.პ.	კ-9



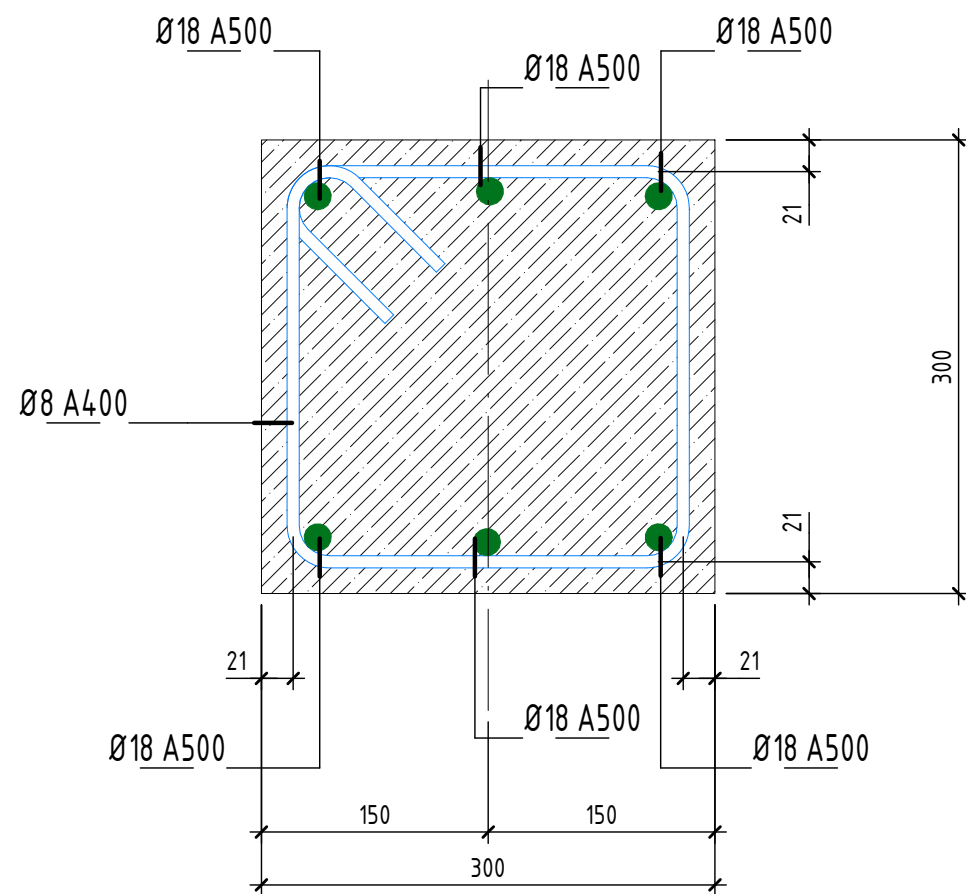
კონსტრუქც. მარკა	არმატურის სპეციფიკაცია კონსტრუქციულ ელემენტზე				პოზ. რაოდ.	პოზ. წონა, კგ	სულ პოზ. წონა, კგ
	პოზ.	სტანდარტი	არმატურის დიამეტრი, კლასი, სიგრძე მმ.				
სვ-1	Д	ГОСТ 34028-2016	Ø 8 A400	L = 1225	164	0,49	80,36 კგ
სვ-1	П1	ГОСТ 34028-2016	Ø 18 A500	L = <ვარიანტი>	8	<ვარიანტი>	59,28 კგ
სვ-1	П2	ГОСТ 34028-2016	Ø 18 A500	L = <ვარიანტი>	8	<ვარიანტი>	59,28 კგ
სვ-1	П3	ГОСТ 34028-2016	Ø 18 A500	L = <ვარიანტი>	8	<ვარიანტი>	59,28 კგ
სვ-1	П4	ГОСТ 34028-2016	Ø 18 A500	L = <ვარიანტი>	8	<ვარიანტი>	59,28 კგ

შპს „სან პეტროლიუმ ჯორჯია“ - 404391136					
თელავი, ადამაშენბლის გამზ. N64 (საკადასტრო კოდი 53.20.31.109)					
ცვლ.	ველ.რაოდ.	ფურცელი	დოკუმ. №	ხელმოწერა	თარიღი
მინდობ. პირი	კ. შარვაძე				
არქიტექტორი	კ. შარვაძე				
კონსტრუქტორი	გ. ნოზაძე		გ. ნოზაძე		
შეასრულა					
შეამოწმა					
ავტოგასამართი სადგური.				სტადია	ფურც.
სვეტი სვ-1				მ.პ.	კ-10

რკინაბეტონის რიგელების მარკირება



რიგელი მრ-1, მრ-2

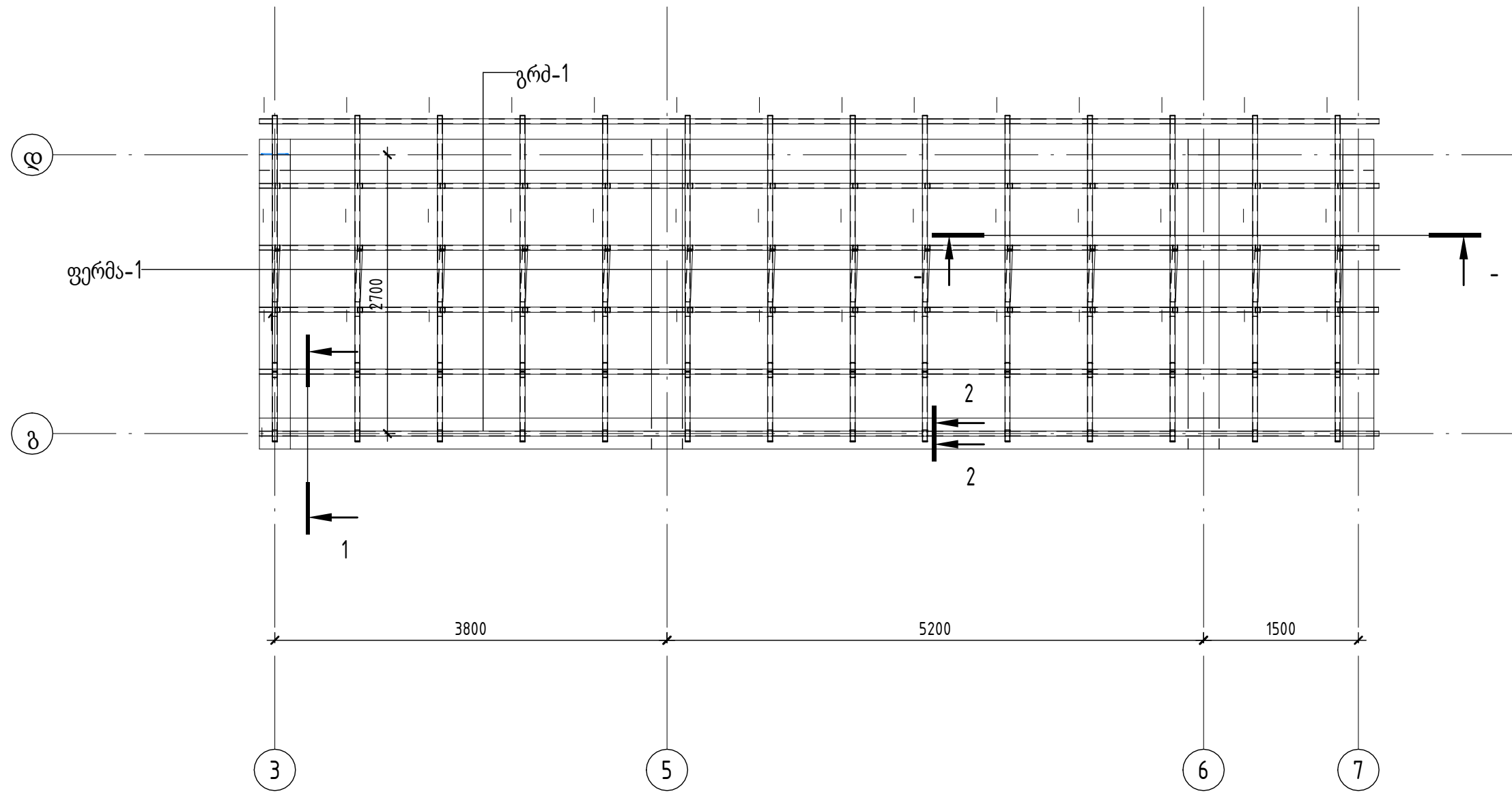


კონსტრუქც. მარკა	არმატურის სპეციფიკაცია კონსტრუქციულ ელემენტზე				პოზ. რაოდ.	პოზ. წონა, კგ	სულ პოზ. წონა, კგ
	პოზ.	სტანდარტი	არმატურის დიამეტრი, კლასი, სიგრძე მმ.				
მრ-1	Д	ГОСТ 34028-2016	Ø 8 A400	L = 1225	1	0,49	0,49 კგ
მრ-1		ГОСТ 34028-2016	Ø 18 A500	L = 2550	6	5,1	30,60 კგ

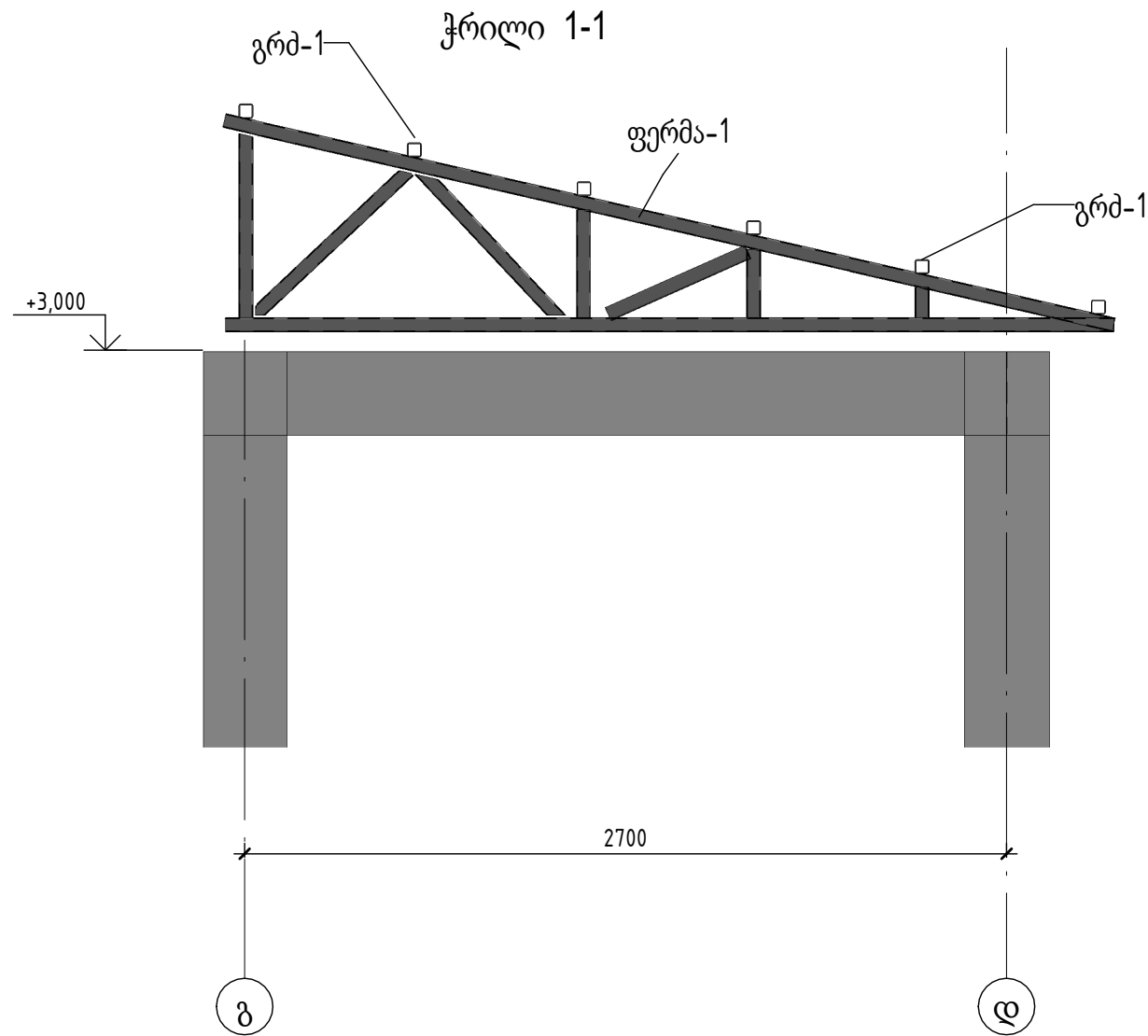
კონსტრუქც. მარკა	არმატურის სპეციფიკაცია კონსტრუქციულ ელემენტზე				პოზ. რაოდ.	პოზ. წონა, კგ	სულ პოზ. წონა, კგ
	პოზ.	სტანდარტი	არმატურის დიამეტრი, კლასი, სიგრძე მმ.				
მრ-2	Д	ГОСТ 34028-2016	Ø 8 A400	L = 1225	97	0,49	47,53 კგ
მრ-2		ГОСТ 34028-2016	Ø 18 A500	L = 2950	6	5,9	35,40 კგ
მრ-2		ГОСТ 34028-2016	Ø 18 A500	L = 7915	6	15,82	94,92 კგ
მრ-2		ГОСТ 34028-2016	Ø 18 A500	L = 10755	5	21,49	107,45 კგ

შპს „სან პეტროლიუმ ჯორჯია“ - 404391136					
თელავი, ადამაშენბლის გამზ. N64 (საკადასტრო კოდი 53.20.31.109)					
ცვლ.	ველ.რაოდ.	ფურცელი	დოკუმ. №	ხელმოწერა	თარიღი
მინდობ. პირი	კ. შარვაძე				
არქიტექტორი	კ. შარვაძე				
კონსტრუქტორი	გ. ნოზაძე	გ. ნოზაძე			
შეასრულა					
შეამოწმა					
ავტოგასამართი სადგური.			სტადია	ფურც.	ფურცლები
რიგელი მრ-1			მ.პ.	კ-11	

სახურავის კონსტრუქციული სქემა



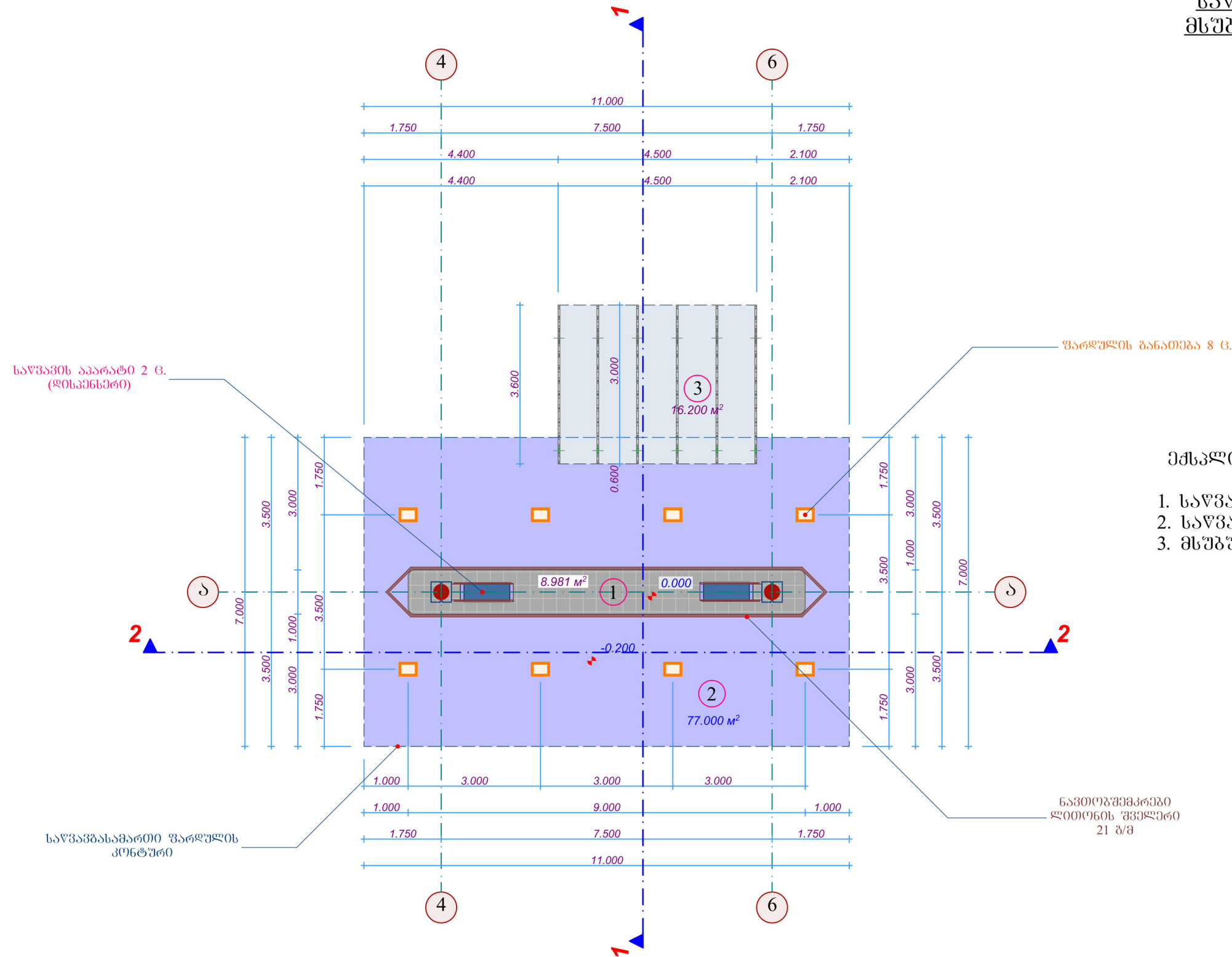
						შპს „სან პეტროლიუმ ჯორჯია“ - 404391136			
						თელავი, ადამაშენბლის გამზ. N64 (საკადასტრო კოდი 53.20.31.109)			
ცვლ.	კვლ.რად	ფურცელი	დოკუმ. №	ხელმოწერა	თარიღი	ავტოგასამართი სადგური.	სტადია	ფურც.	ფურცლები
მინდობ. პირი	კ. შარვაძე						მ.პ.	კ-12	
არქიტექტორი	კ. შარვაძე					სახურავის კონსტრუქციული სქემა			
კონსტრუქტორი	გ. ნოზაძე			გ. ნოზაძე					
შეასრულა									
შეამოწმა									



სახურავის სპეციფიკაცია ფერმა-1						
ელემენტი	პოზიცია	პროფილი, მმ	სიგრძე, მ	რაოდენობა	გრძ. მეტრის წონა, კგ	სულ პოზ. წონა
ფერმა-1	დგ-1	50X50X3	0,65	14	4,31	39,18 კგ
ფერმა-1	დგ-2	50X50X3	0,38	14	4,31	23,05 კგ
ფერმა-1	დგ-3	50X50X3	0,24	14	4,31	14,61 კგ
ფერმა-1	დგ-4	50X50X3	0,11	14	4,31	6,50 კგ
ფერმა-1	ზს-1	50X50X3	3,24	14	4,31	195,20 კგ
ფერმა-1	ირ-1	50X50X3	0,75	14	4,31	45,14 კგ
ფერმა-1	ირ-2	50X50X3	0,73	14	4,31	43,91 კგ
ფერმა-1	ირ-3	50X50X3	0,54	14	4,31	32,51 კგ
ფერმა-1	ქს-1	50X50X3	3,15	14	4,31	190,11 კგ
ჯამი						590,22 კგ

სახურავის სპეციფიკაცია გრძივები						
ელემენტი	პოზიცია	პროფილი, მმ	სიგრძე, მ	რაოდენობა	გრძ. მეტრის წონა, კგ	სულ პოზ. წონა, კგ
გრძივი ჯამი	გრძ-1	50X50X3	10,85	6	4,31	280,54
						280,54

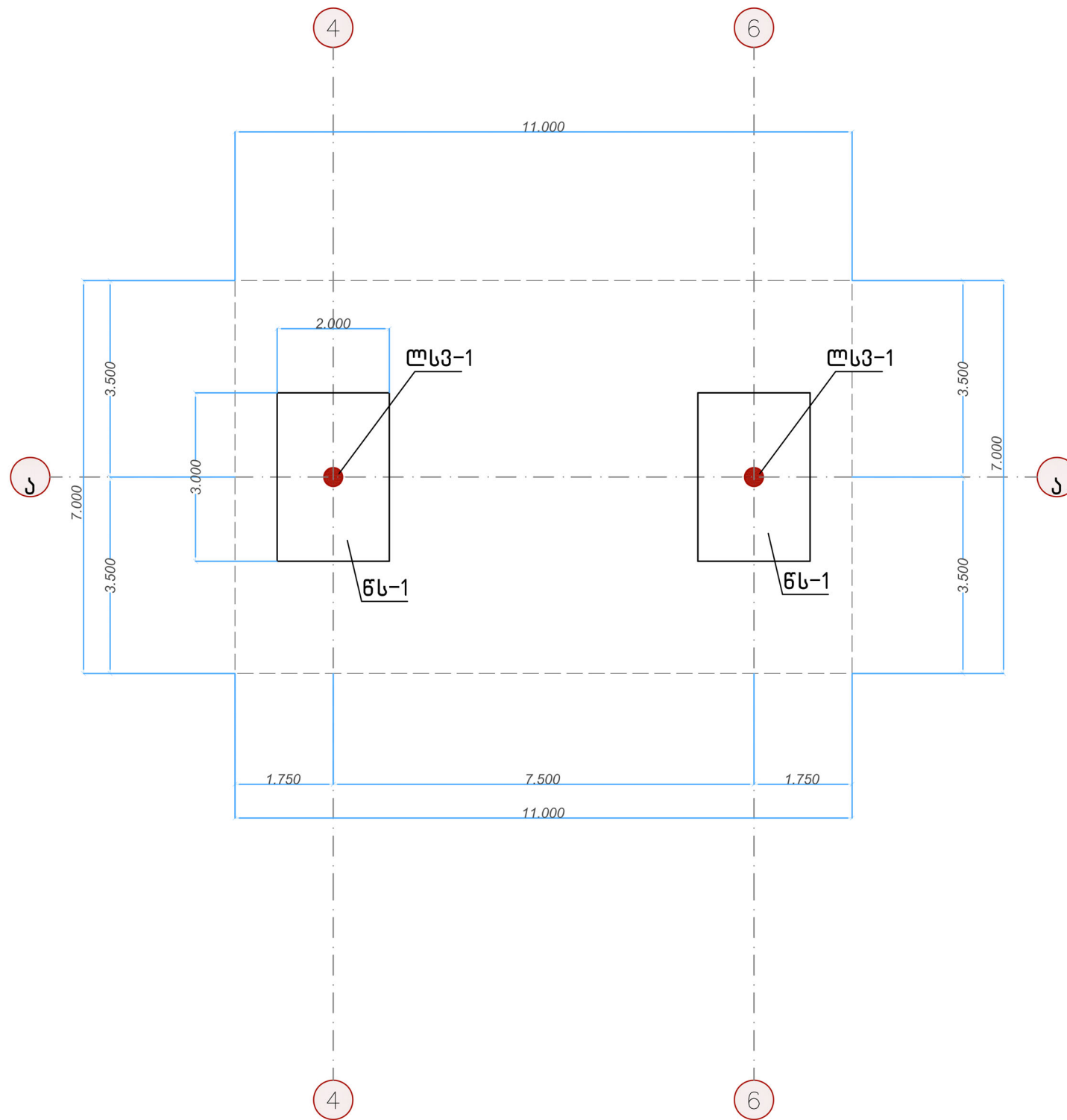
შპს „სან პეტროლიუმ ჯორჯია“ - 404391136						
თელავი, ადამაშენებლის გამზ. N64 (საკადასტრო კოდი 53.20.31.109)						
ცვლ.	ველ.რაოდ.	ფურცელი	დოკუმ. №	ხელმოწერა	თარიღი	
მინდობ. პირი	კ. შარვაძე					
არქიტექტორი	კ. შარვაძე					
კონსტრუქტორი	გ. ნოზაძე	გ. ნოზაძე				
შეასრულა						
შეამოწმა						
ავტოგასამართი სადგური.					სტადია	ფურც.
სახურავის კონსტრუქცია ჭრილი 1-1					მ.პ.	კ-13



ემსკლიკაცია:

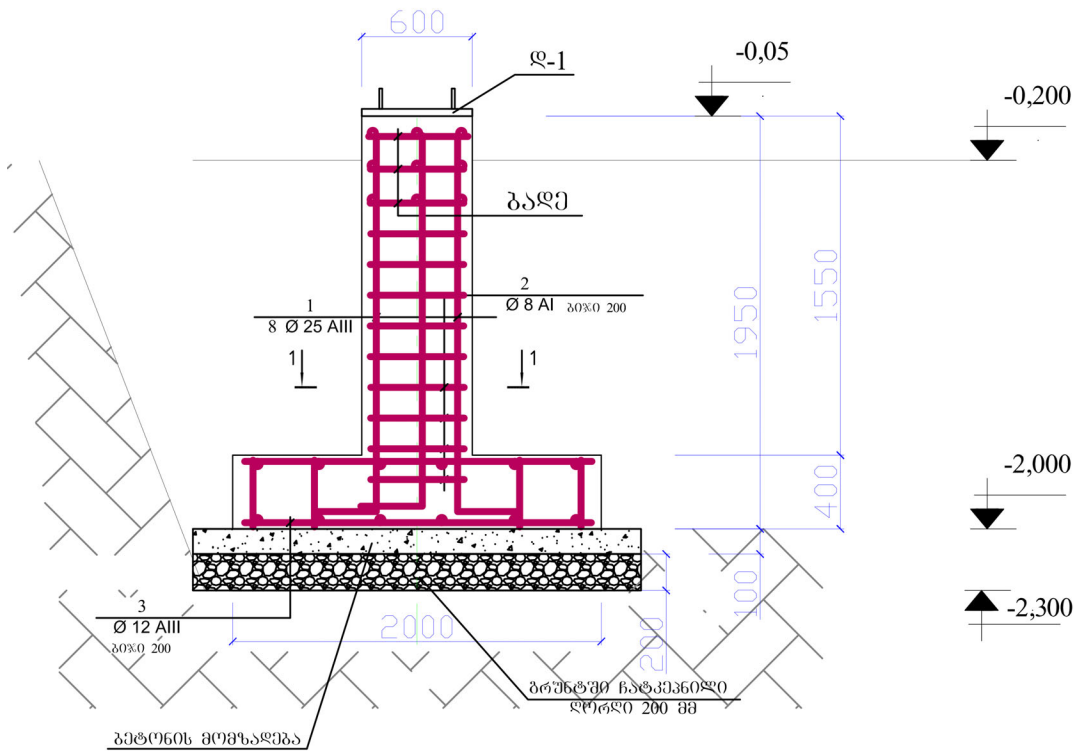
1. საწვავსამართი სვეტების გაქანო
2. საწვავსამართი ფარდული
3. მსუბუქი გადახურვა

შპს „სან პეტროლიუმ ჯორჯია“ - 404391136					
თელავი, ადამშენებლის გამზ. N64 (საკადასტრო კოდი 53.20.31.109)					
ცვლ.	კვლარად	ფურცელი	დოკუმ. №	ხელმოწერა	თარიღი
მინდობ. პირი	კ. შარვაძე				
არქიტექტორი	კ. შარვაძე				
კონსტრუქტორი	გ. ნოზაძე				
შეასრულა					
შეამოწმა					
ავტოგასამართი სადგური.				სტადია	ფურც.
ფარდულის და მსუბუქი გადახურვის გეგმა				მ.პ.	კ-14

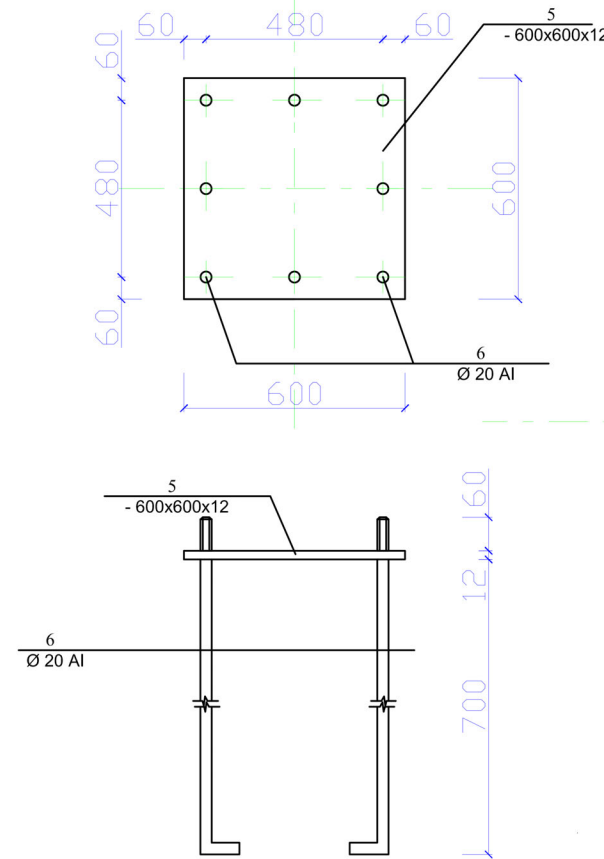


შპს „სან პეტროლიუმ ჯორჯია“ - 404391136					
თელავი, ადამაშენების გამზ. N64 (საკადასტრო კოდი 53.20.31.109)					
ცვლ.	კვლ.რად.	ფურცელი	დოკუმ. №	ხელმოწერა	თარიღი
მინდობ. პირი	კ. შარვაძე				
არქიტექტორი	კ. შარვაძე				
კონსტრუქტორი	გ. ნოზაძე		გ. ნოზაძე		
შეასრულა					
შეამოწმა					
ავტოგასამართი სადგური.				სტადია	ფურც.
საწვავსამართი ფარდულის საპირკვლების გეგმა				მ.პ.	კ-15

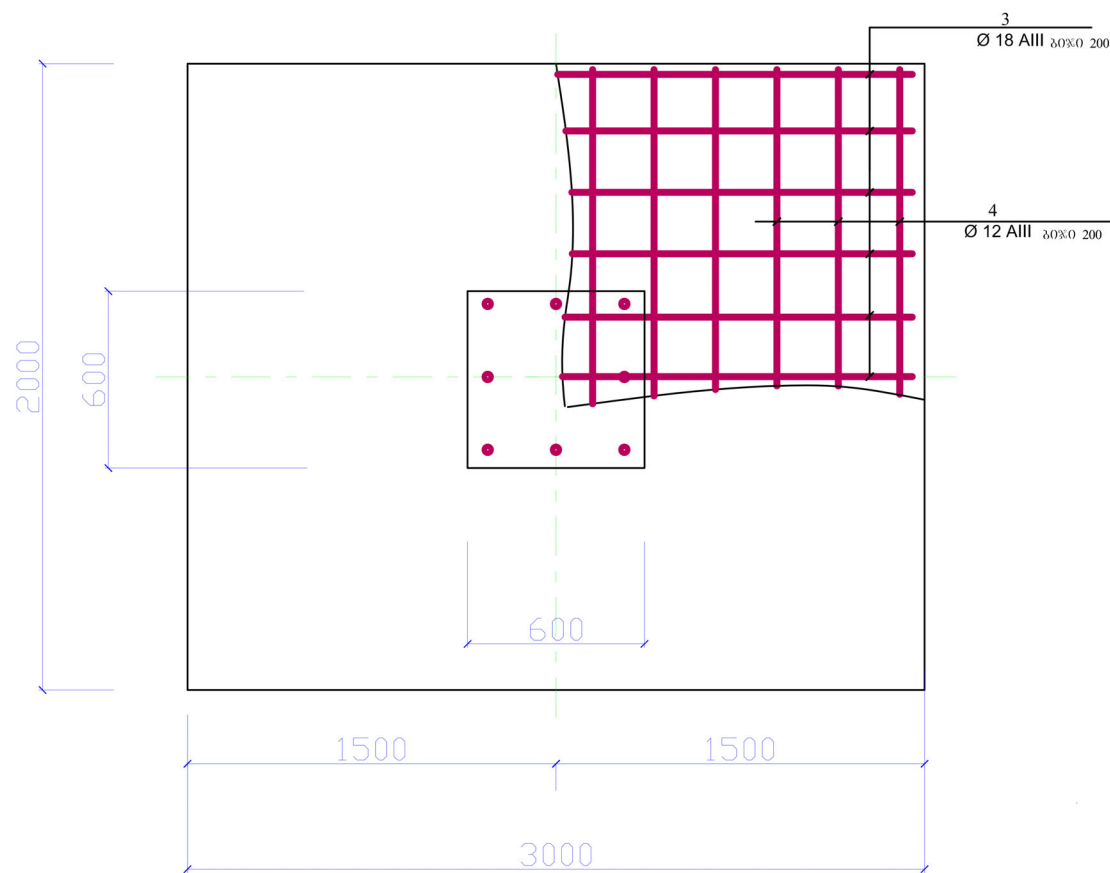
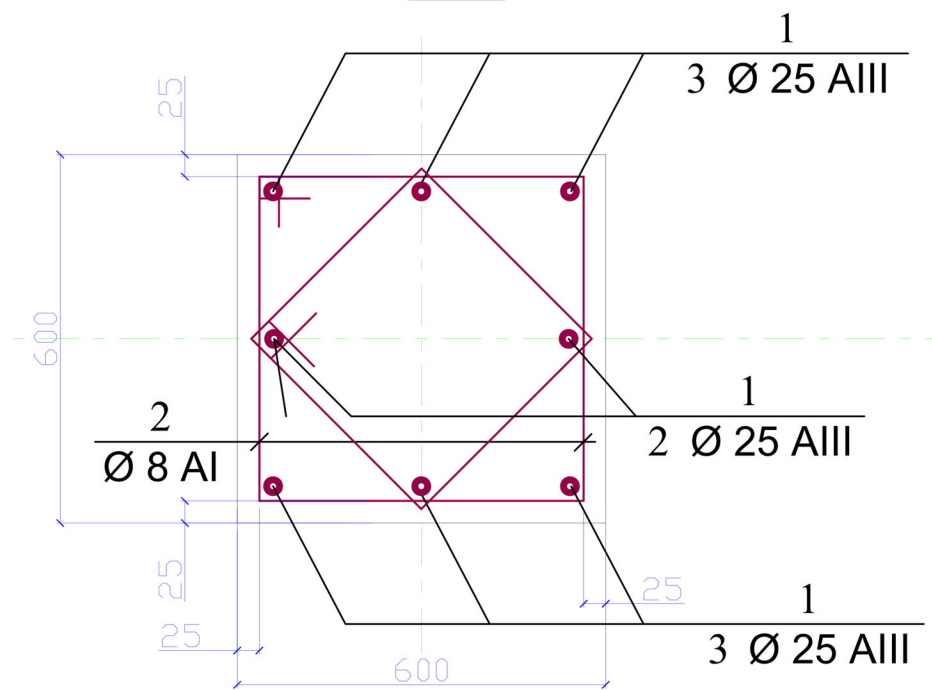
წებოლივანი საძირკველი
წს-1



ღებალი
ღ-1



1-1

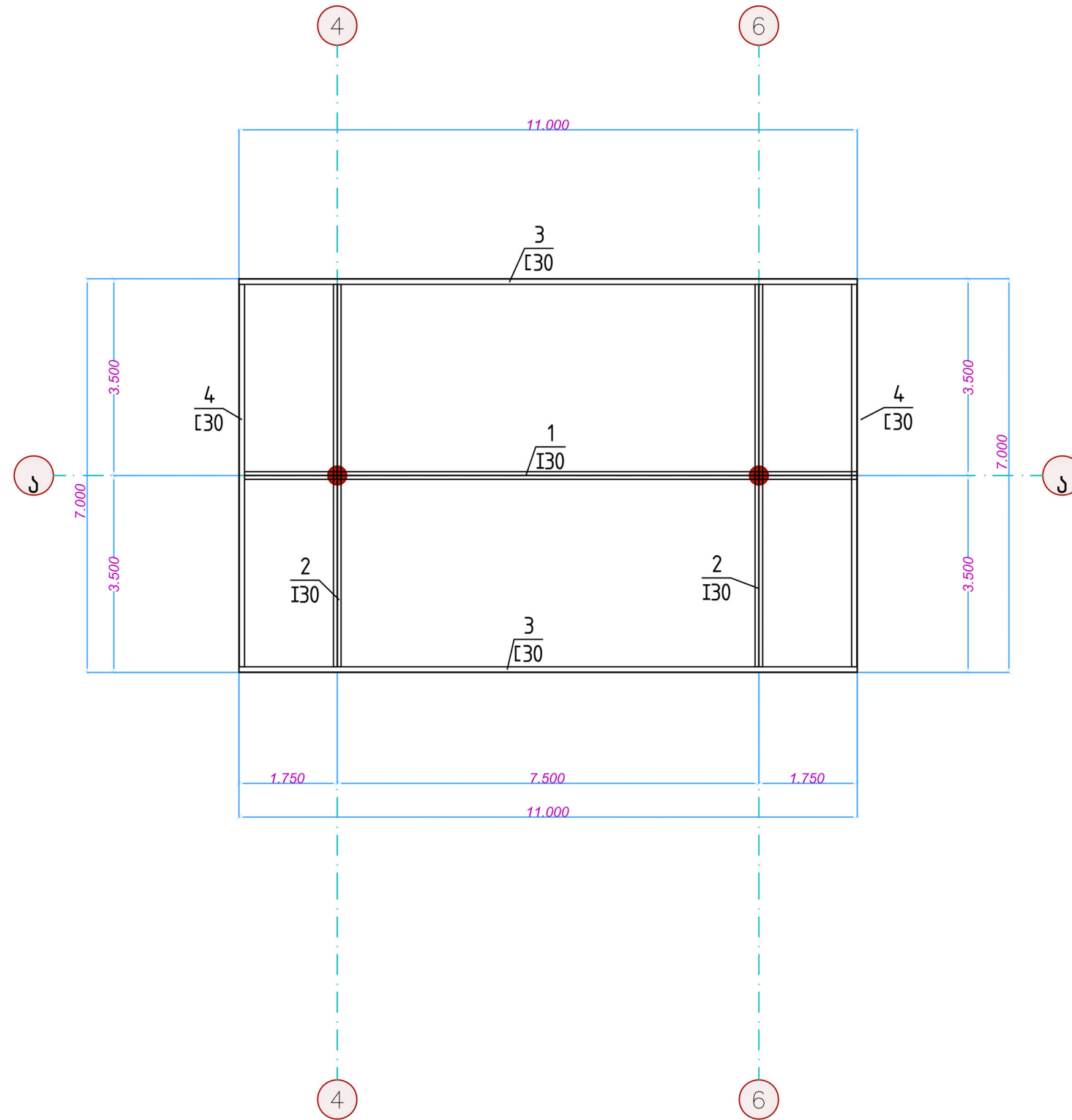


მასალის სპეციფიკაცია

კლემენტი	პოზ. №	ესეიზი მმ.	Ø და კლ.	L მმ.	n ც.	n x L მ.	მასა კგ.			
							ერთი პოზ.	ყველა პოზ.	სულ	
წს-1 (2 ცალი)	1	2200	25 A-III	2200	8	18	8.47	68	136	
	2	2400	8 A-I	2400	22	53	0.95	21	42	
	3	2850	18 A-III	2850	22	63	5.70	125	251	
	4	1950	12 A-III	1950	32	62	1.73	55	111	
	ღ-1	5	1100	20 A-I	1100	8	9	2.72	22	43
	ღ-1	6	600	-600x12	600	2	0	33.91	68	136
	ბადე	7	550	8 A-I	550	36	20	0.22	8	16
							Σ		734	

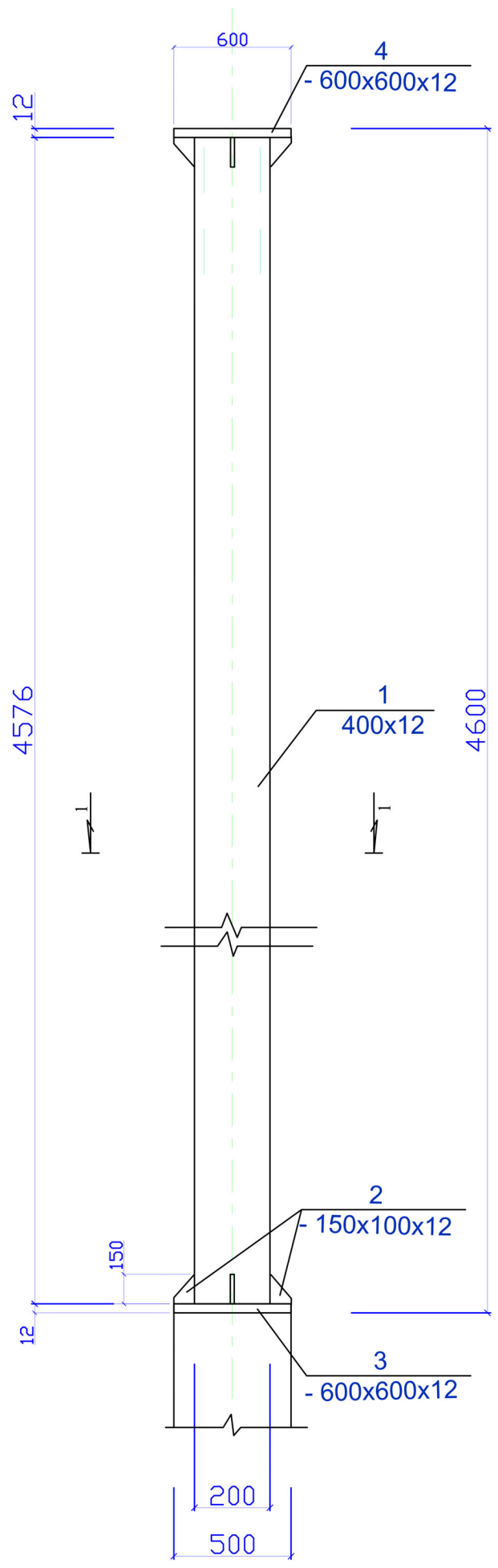
ღორღის მომზადება V=1.8 მ³
 ბეტონის მომზადება B10 V=0.9 მ³
 ბეტონი რ. პატ. წებოლივანი საძირკველი წს-1 B25 V=3.2X2=6.4 მ³,

შპს „სან პეტროლიუმ ჯორჯია“ - 404391136					
თელავი, აღმაშენებლის გამზ. N64 (საკადასტრო კოდი 53.20.31.109)					
ცვლ.	კვლ.რად.	ფურცელი	დოკუმ. №	ხელმოწერა	თარიღი
მინდობ. პირი	კ. შარვაძე				
არქიტექტორი	კ. შარვაძე				
კონსტრუქტორი	გ. ნოზაძე		გ. ნოზაძე		
შეასრულა					
შეამოწმა					
ავტოგასამართი სადგური.			სტადია	ფურც.	ფურცლები
წებოლივანი საძირკველი წს-1			მ.პ.	კ-16	

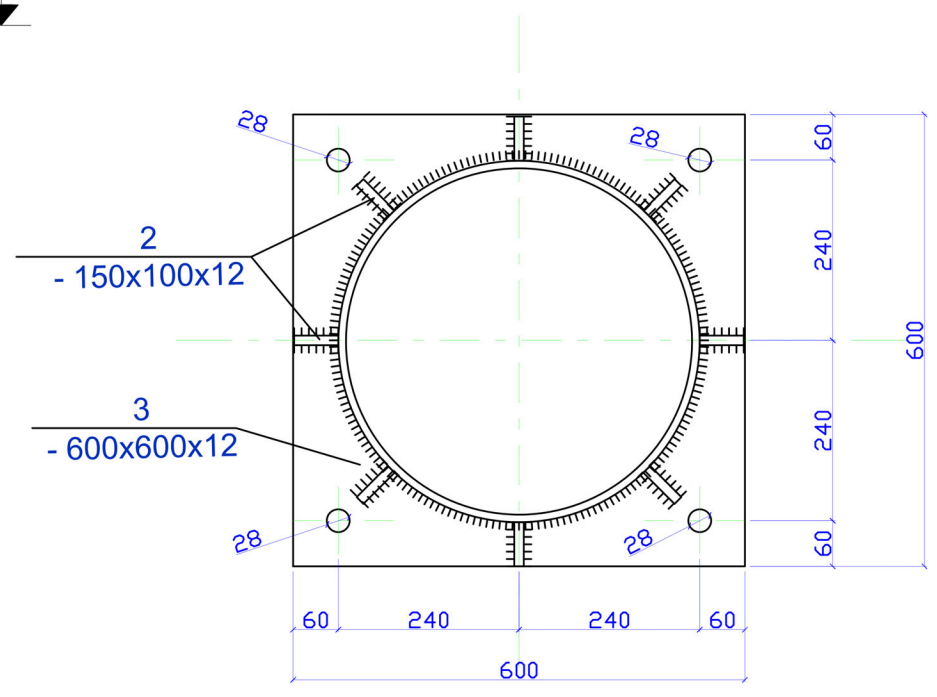


						შპს „სან პეტროლიუმ ჯორჯია“ - 404391136			
						თელავი, ადამაშენბლის გამზ. N64 (საკადასტრო კოდი 53.20.31.109)			
ცვლ.	ველ.რაოდ	ფურცელი	დოკუმ. №	ხელმოწერა	თარიღი				
მინდობ. პირი	კ. შარვაძე					ავტოგასამართი სადგური.	სტადია	ფურც.	ფურცლები
არქიტექტორი	კ. შარვაძე						მ.პ.	კ-17	
კონსტრუქტორი	გ. ნოზაძე	გ. ნოზაძე							
შეასრულა						ფარდულის გადახ. ლითონის კოჭების განლაგების გეგმა			
შეამოწმა									

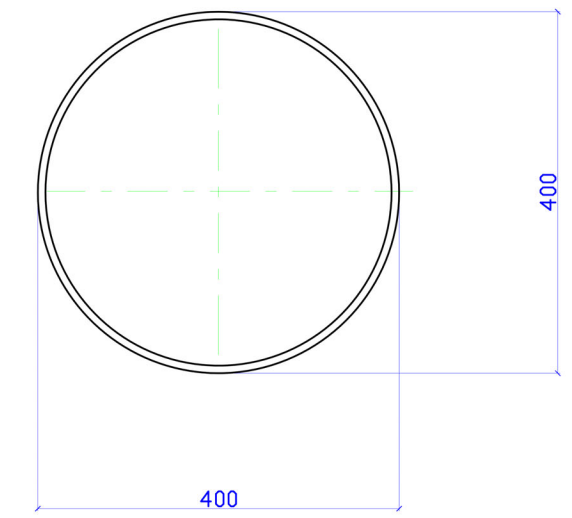
სვეტი ლსვ-1



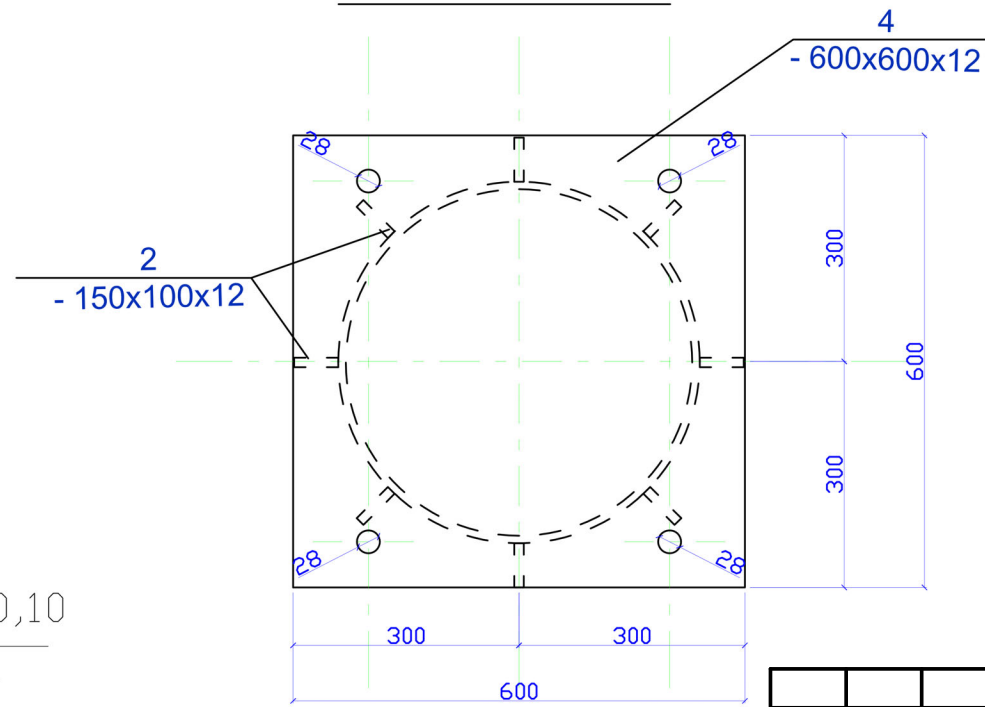
სვეტის ბაზა



1-1

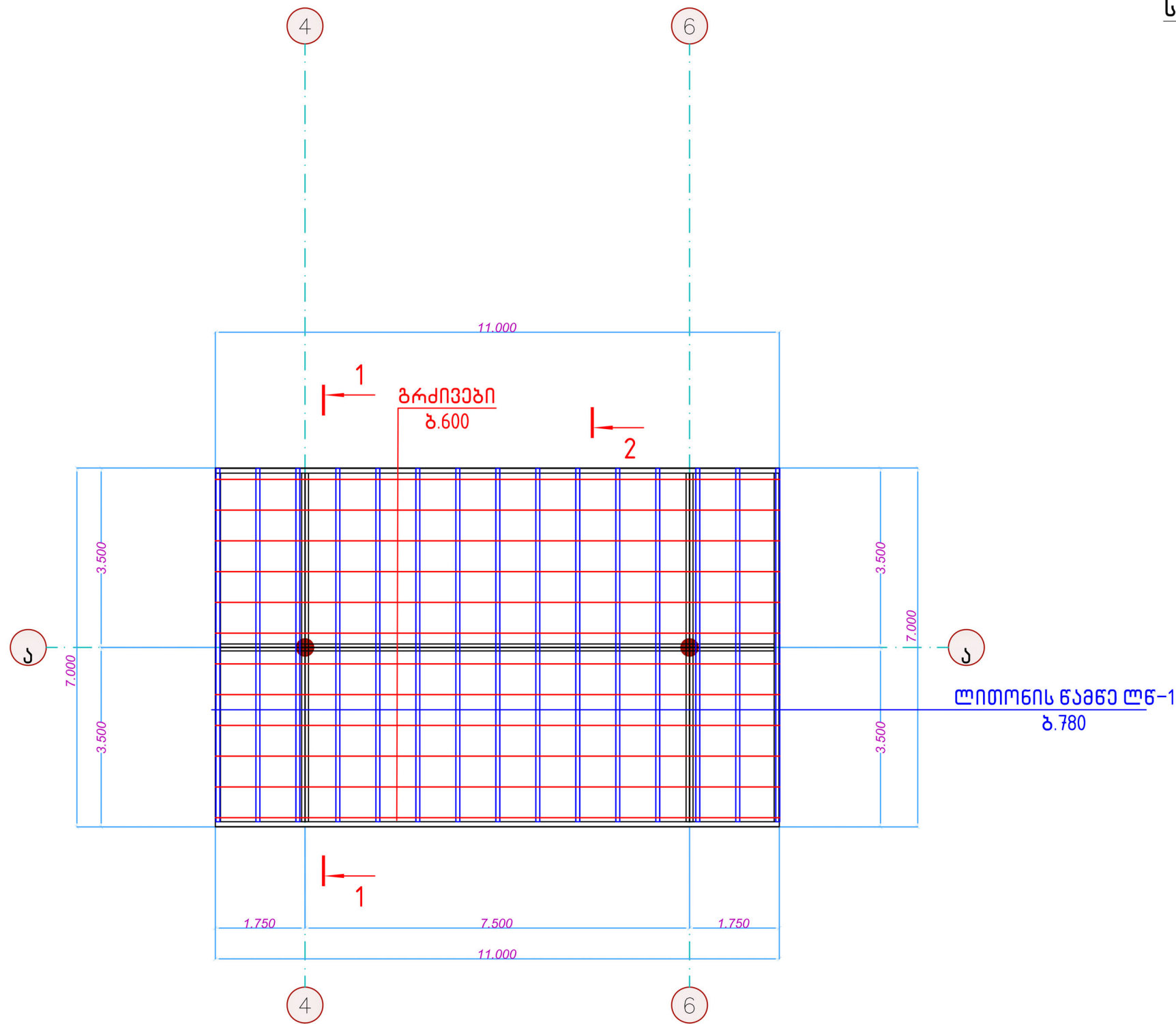


სვეტის სათავი



ს ვ ე ტ ი ზ ი კ ა ნ ი ა						
კონსტრუქციის დასახელება	კოდი	კვეთი მ	რაოდენობა ცალი	სიგრძე მ	საერთო სიგრძე მ	წონა კგ
სვეტი ლსვ-1	1	Ø400x12	1	4576	4.6	528
	2	-150x12	16	100	1.60	23
	3	-600x12	1	600	0.60	34
	4	-600x12	1	600	0.60	34
	5					
Σ						619
სვეტი (2 ცალი)- 1238 კგ						

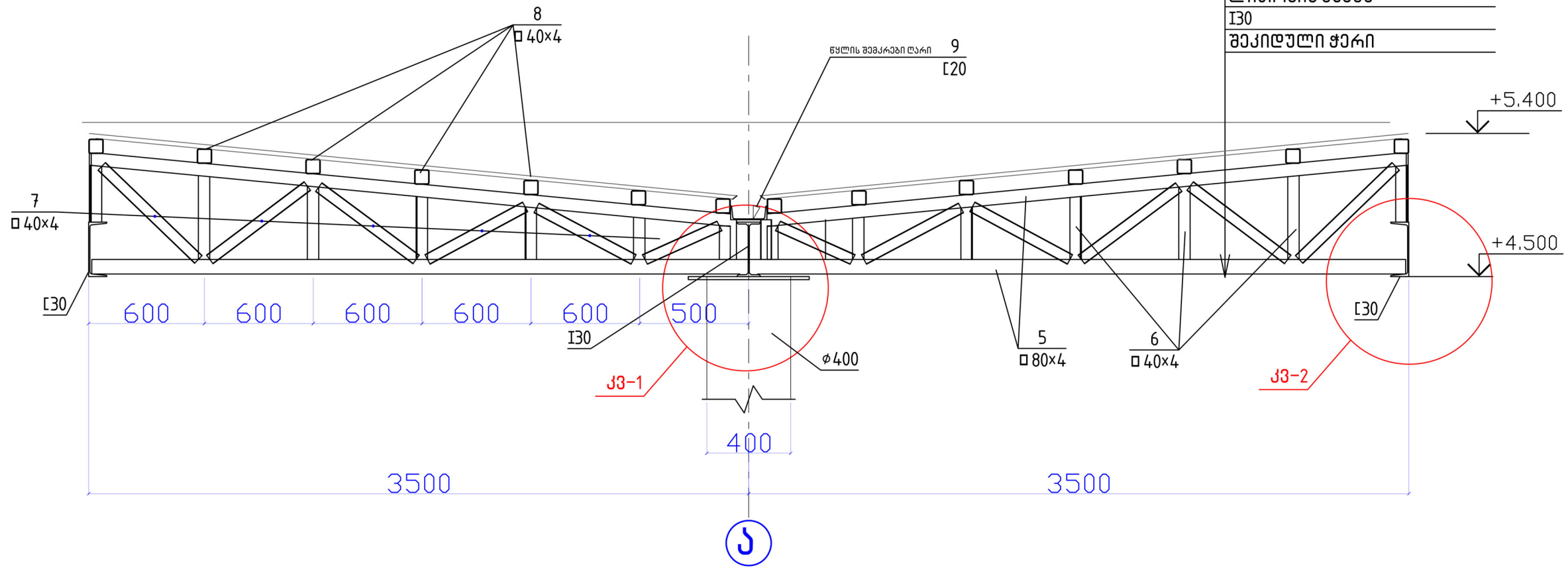
შპს „სან პეტროლიუმ ჯორჯია“ - 404391136					
თელავი, ადამაშენბლის გამზ. N64 (საკადასტრო კოდი 53.20.31.109)					
ცვლ.	ველ.რაოდ.	ფურცელი	დოკუმ. №	ხელმოწერა	თარიღი
მინდობ. პირი	კ. შარვაძე				
არქიტექტორი	კ. შარვაძე				
კონსტრუქტორი	გ. ნოზაძე		გ. ნოზაძე		
შეასრულა					
შეამოწმა					
ავტოგასამართი სადგური.				სტადია	ფურც.
ლითონის სვეტი ლსვ-1				მ.პ.	კ-18



						შპს „სან პეტროლიუმ ჯორჯია“ - 404391136		
						თელავი, ადამაშენბლის გამზ. N64 (საკადასტრო კოდი 53.20.31.109)		
ცვლ.	ველ.რაოდ	ფურცელი	დოკუმ. №	ხელმოწერა	თარიღი	ავტოგასამართი სადგური.		
მინდობ. პირი	კ. შარვაძე					სტადია	ფურც.	ფურცლები
არქიტექტორი	კ. შარვაძე					მ.პ.	კ-19	
კონსტრუქტორი	გ. ნოზაძე	გ. ნოზაძე						
შეასრულა								
შეამოწმა						ფარდულის გადახურვის კონსტრუქციული სქემა		

ჭრილი 1-1

პროფილირებული თუნუქი 40
 ბრძივები
 ლითონის ნაწნავი
 I30
 შეკიდული ჭერი



ს ა მ გ ო შ ო კ ა ც ი ა

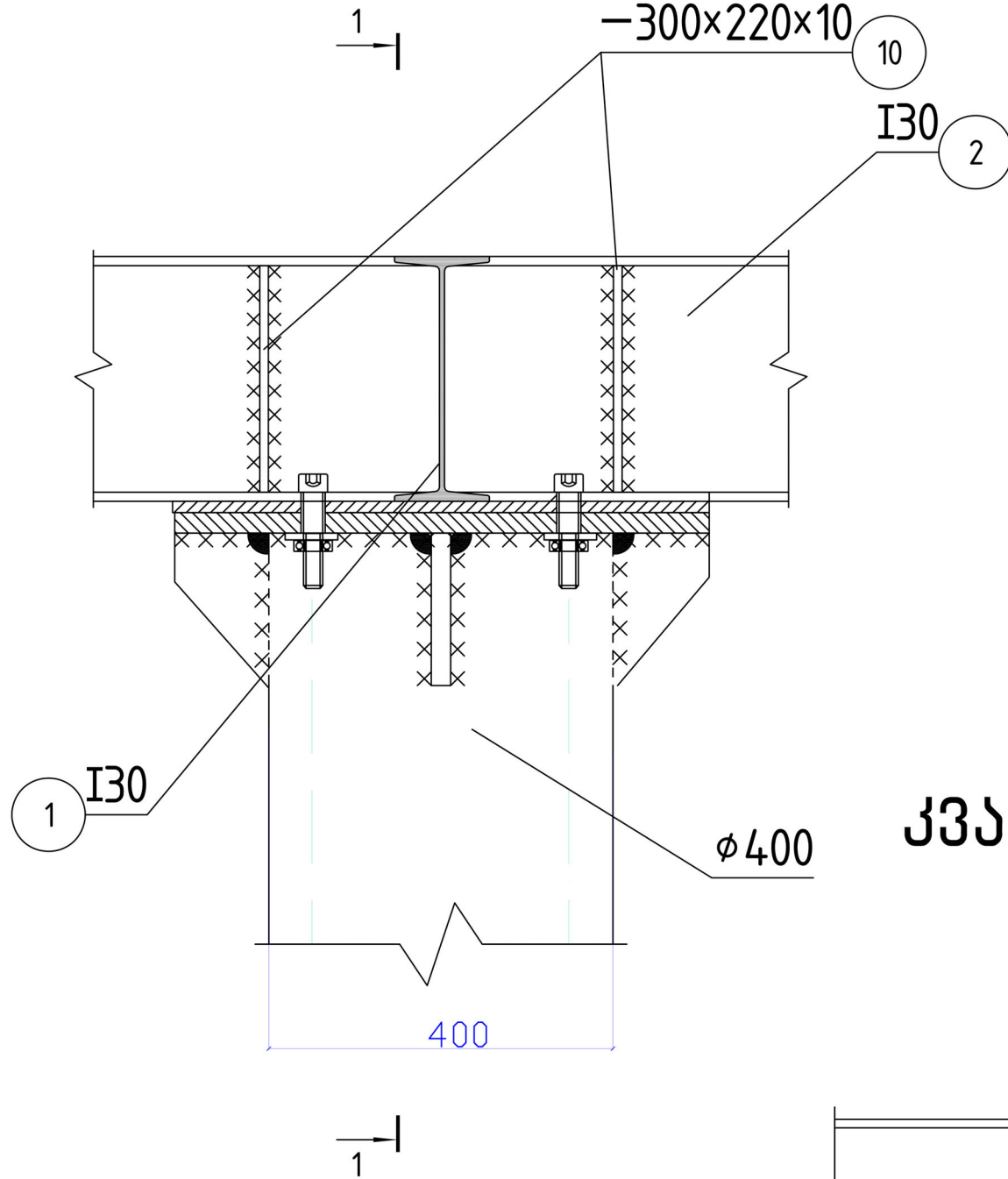
კონსტრუქციის დასახელება	პოზიციის №	კვეთი მმ	რეაქციის ცალი	სიგრძე მმ	სამართი სიგრძე მ	წონა კგ
ბალახურვის ფარული	1	I30	1	11000	11.0	402
	2	I30	2	7000	14.0	511
	3	I30	2	11000	22.00	700
	4	I30	2	7000	14.00	445
	5	□80x4	60	3500	210.00	1959
	6	□40x4	12	6000	72.00	310
	7	□40x4	19	6000	114.00	490
	8	□40x4	22	6000	132.00	568
	9	I20	1	11000	11.00	202
	10	-220x10	8	300	2.40	41
	11	ჭანჭიკი M24	16	150	2.40	9
Σ						5637

შენიშვნა:

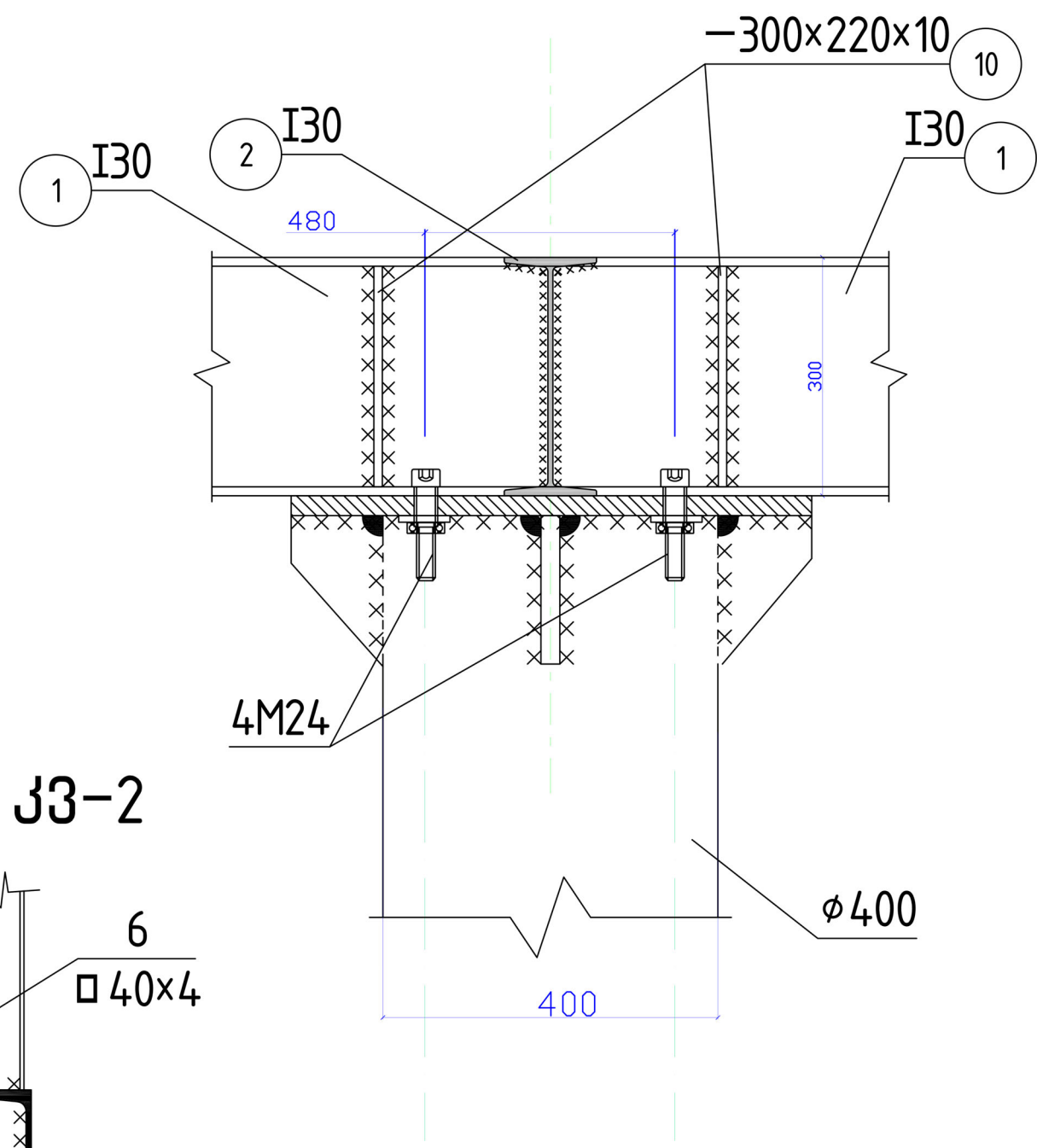
- შედგება მოხდეს ხელით E42 ტიპის ელექტროდით;
- ლითონის ელემენტები საპროექტო მდგომარეობაში მოხდავის შემდეგ გაიწმინდოს და შეიღებოს ანტიკოროზიული საღებავით;

შპს „სან პეტროლიუმ ჯორჯია“ - 404391136					
თელავი, ადამაშენბლის გამზ. N64 (საკადასტრო კოდი 53.20.31.109)					
ცვლ.	კვლაროდ	ფურცელი	დოკუმ. №	ხელმოწერა	თარიღი
მინდობ. პირი	კ. შარვაძე				
არქიტექტორი	კ. შარვაძე				
კონსტრუქტორი	გ. ნოზაძე	გ. ნოზაძე			
შეასრულა					
შეამოწმა					
ავტოგასამართი სადგური.				სტადია	ფურც.
ჭრილი 1-1				მ.პ.	კ-20

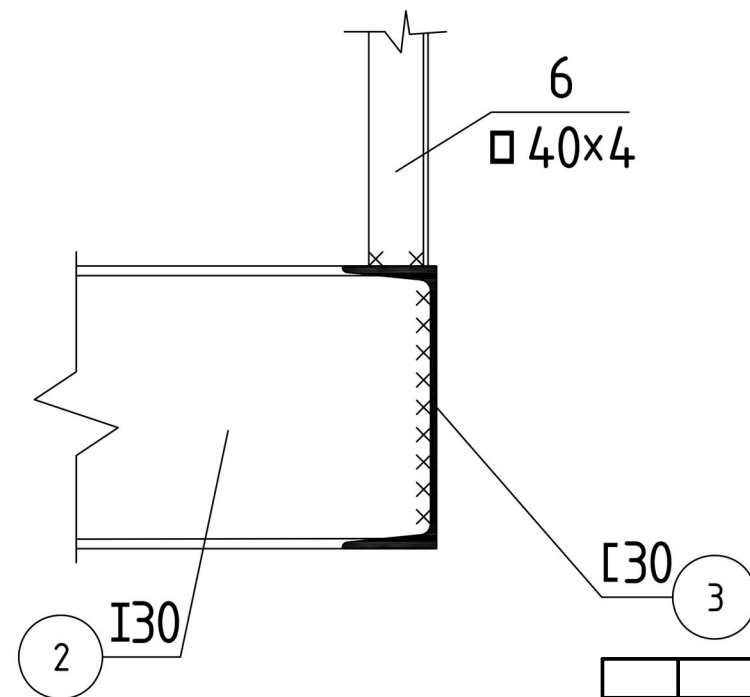
კვანძი კვ-1



1-1

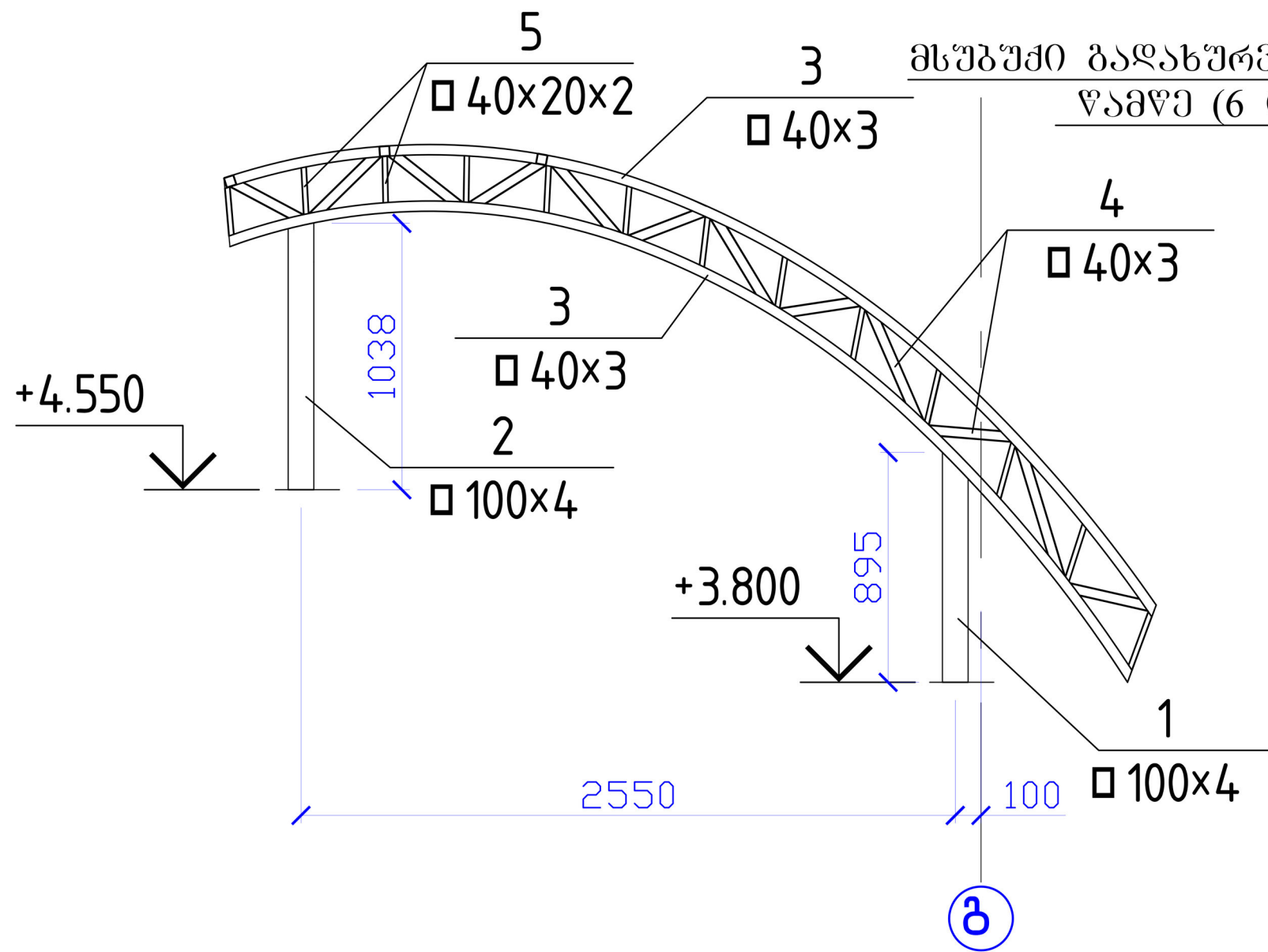


კვანძი კვ-2



						შპს „სან პეტროლიუმ ჯორჯია“ - 404391136			
						თელავი, აღმაშენებლის გამზ. N64 (საკადასტრო კოდი 53.20.31.109)			
ცვლ.	კვლ.რაოდ	ფურცელი	დოკუმ. №	ხელმოწერა	თარიღი	ავტოგასამართი სადგური.	სტადია	ფურც.	ფურცლები
მინდობ. პირი	კ. შარვაძე						მ.პ.	კ-21	
არქიტექტორი	კ. შარვაძე					კვანძი კვ-1, კვ-2			
კონსტრუქტორი	გ. ნოზაძე			გ. ნოზაძე					
შეასრულა									
შეამოწმა									

მსუბუქი ბადახურვის ლითონის
წამვე (6 ცალი)



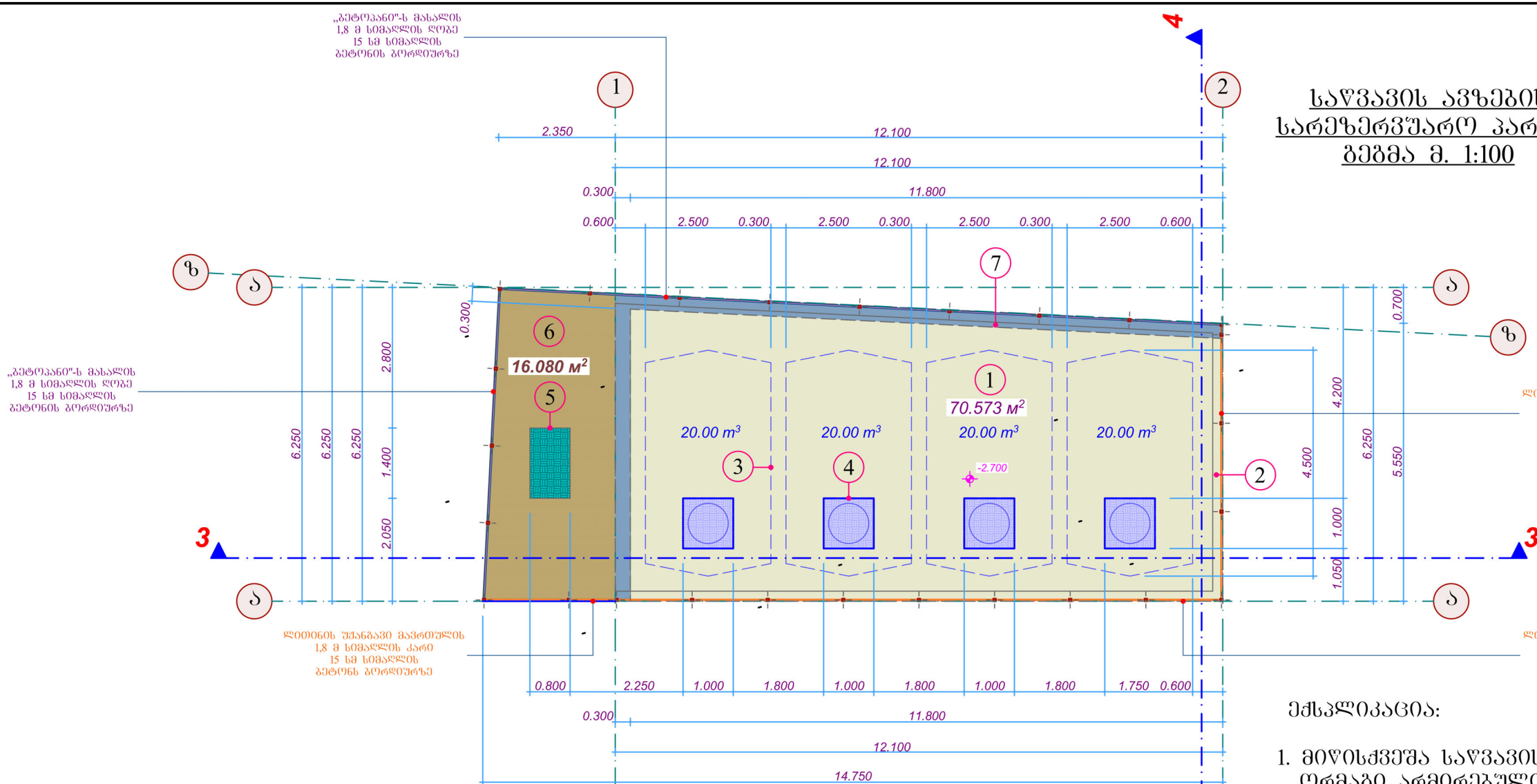
ს კ ე ც ი ზ ი კ ა ც ი ა

კონსტრუქციის დასახელება	კონსტრუქციის №	კვეთი მმ	რაოდენობა ცალი	სიგრძე მმ	საერთო სიგრძე მ	წონა კგ
მსუბუქი ბადახურვა	1	□100X4	6	895	5.37	64
	2	□100X4	6	1038	6.23	74
	3	□40X3	12	4300	51.60	173
	4	□40X3	72	600	43.20	145
	5	□40X3	78	220	17.16	58
	6	□40X3	8	4500	36.00	121
				Σ		634

						შპს „სან პეტროლიუმ ჯორჯია“ - 404391136			
						თელავი, ადამაშენების გამზ. N64 (საკადასტრო კოდი 53.20.31.109)			
ცვლ.	ველ.რაოდ.	ფურცელი	დოკუმ. №	ხელმოწერა	თარიღი				
მინდობ. პირი	კ. შარვაძე					ავტოგასამართი სადგური.	სტადია	ფურც.	ფურცლები
არქიტექტორი	კ. შარვაძე						მ.პ.	კ-22	
კონსტრუქტორი	გ. ნოზაძე	გ. ნოზაძე							
შეასრულა						მსუბუქი გადახურვა			
შეამოწმა									

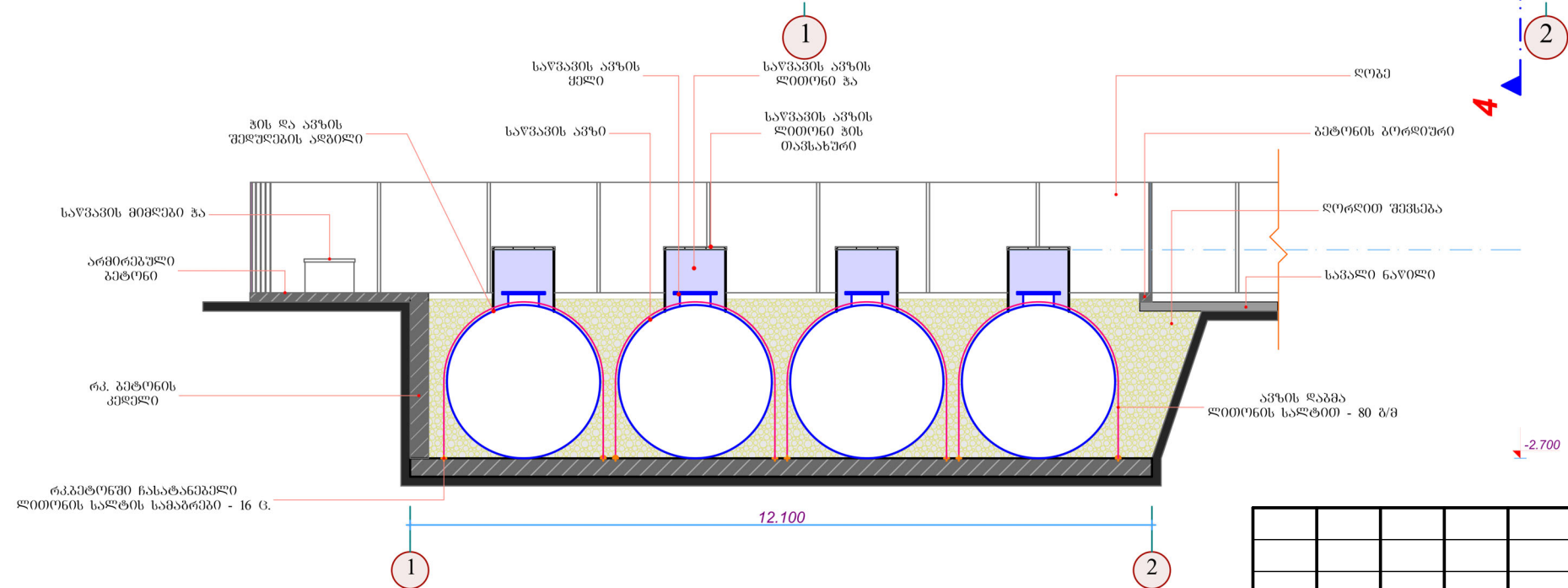
„პეტროან60“-ს მასალის
1,8 მ სიმაღლის ღობე
15 სმ სიმაღლის
ბეტონის გორდიურზე

**საწვავის ავზების
სარეზერვუარო პარკის
გეგმა მ. 1:100**



ემსკლიკაცია:

1. მიწისქვეშა საწვავის ავზების ძირი ორმაგი არმირებული რკ.ბეტონის ფილა
2. ღობის საყრდენის ბეტონის გორდიური
3. საწვავის ავზი - 4 ც.
4. საწვავის ავზების ჭა სახურავით - 4 ც.
5. საწვავის მიმღები ლითონის ჭა სახურავით
6. საწვავის მიმღებ ჭასთან მისასვლელად ერთმაგი არმირებული რკ.ბეტონის ფილა
7. რკ.ბეტონის მიწისქვეშა კედელი



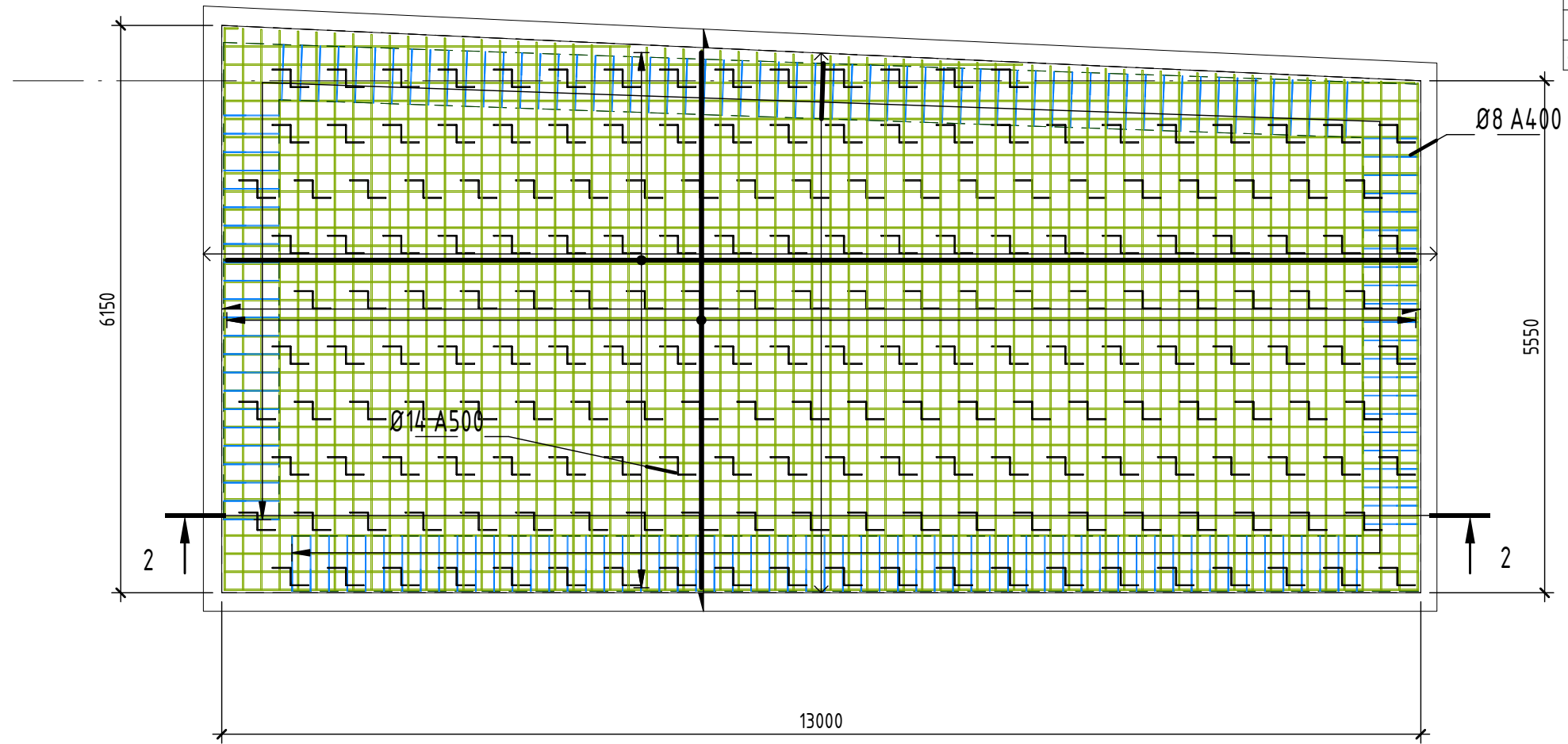
შპს „სან პეტროლიუმ ჯორჯია“ - 404391136					
თელავი, აღმაშენებლის გამზ. N64 (საკადასტრო კოდი 53.20.31.109)					
ცვლ.	ველ.რაოდ.	ფურცელი	დოკუმ. №	ხელმოწერა	თარიღი
მინდობ. პირი	კ. შარვაძე				
არქიტექტორი	კ. შარვაძე				
კონსტრუქტორი	გ. ნოზაძე		გ. ნოზაძე		
შეასრულა					
შეამოწმა					
ავტოგასამართი სადგური.				სტაღია	ფურც.
საწვავის ავზების სარეზერვუარო პარკი				მ.პ.	კ-23

სარკოფაგის ფილის
არმირება

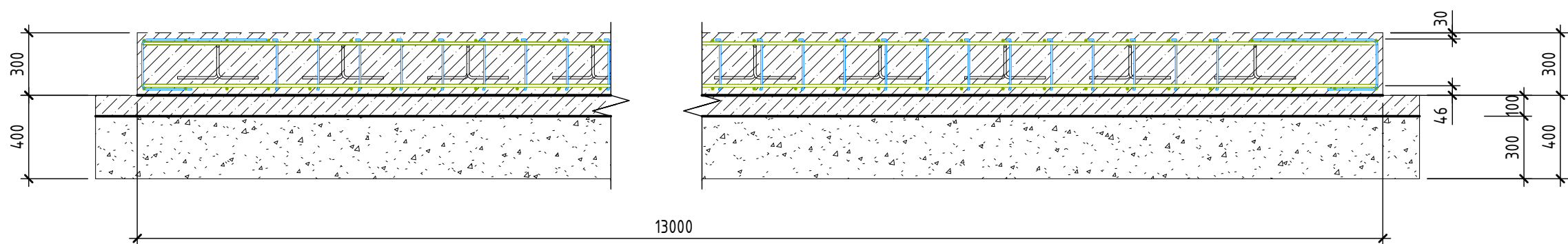
ფილა-3 მუშა არმატურა			
ელემენტი	პოზ.	არმატურის კლასი, დიამეტრი	საერთო სიგრძე, მ
ფილა-3 მუშა არმატურა	მა-3	A500 Ø14	1543

ფილა-3 კონტურის არმატურა			
ელემენტი	პოზ.	არმატურის კლასი, დიამეტრი	საერთო სიგრძე, მ
ფილა-3 კონტურის ლერო	კლ-3	A400 Ø8	170,9

ფილა-3 გამანაწილებელი არმატურა			
ელემენტი	პოზ.	არმატურის კლასი, დიამეტრი	საერთო სიგრძე, მ
ფილა-3 გამანაწილებელი	ლ-3	φ12 A240	170,7



ჭრილი 2-2

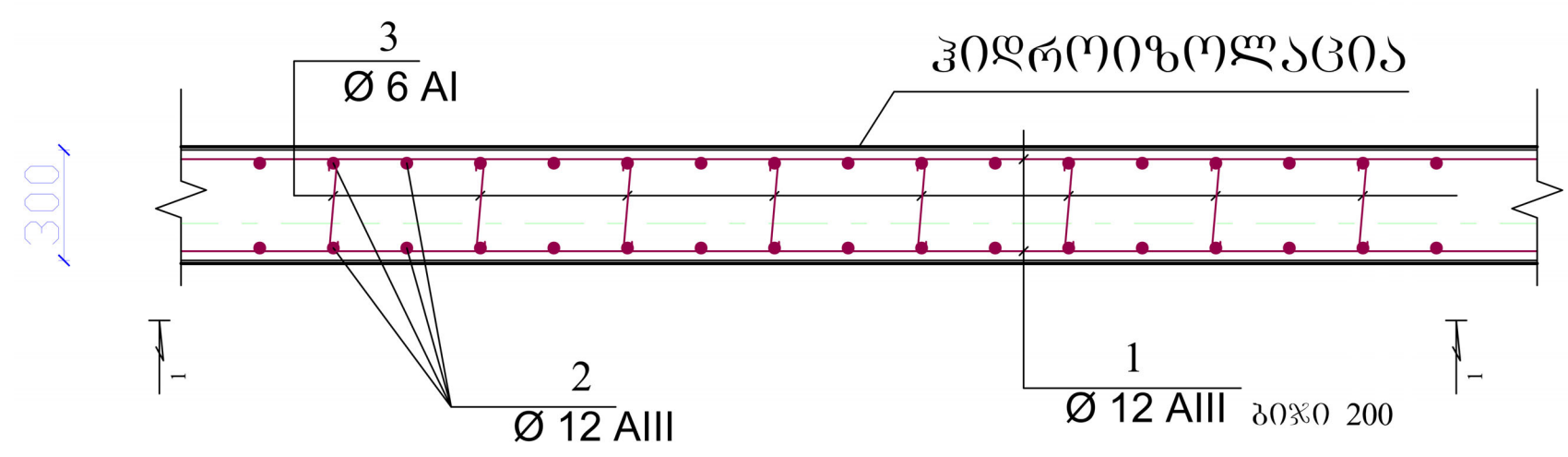


შენიშვნა:

- სალტეები გადაიჭრას ადგილზე და მიედულოს ბოლოებში კუთხოვანები ნახვრეტით;
- საანკერო ჭანჭიკების M24 დამონტაჟების შემდეგ მოიჭიმოს 100 კგ-ით;
- შედუღების ნაკერები შესრულდეს ელექტროდით 342, ნაკერის სიმაღლე 6,0 მმ, სიგრძე 80 მმ;
- ლითონის ელემენტები გაიწმინდოს და შეიღებოს ანტიკოროზიული საღებავით.

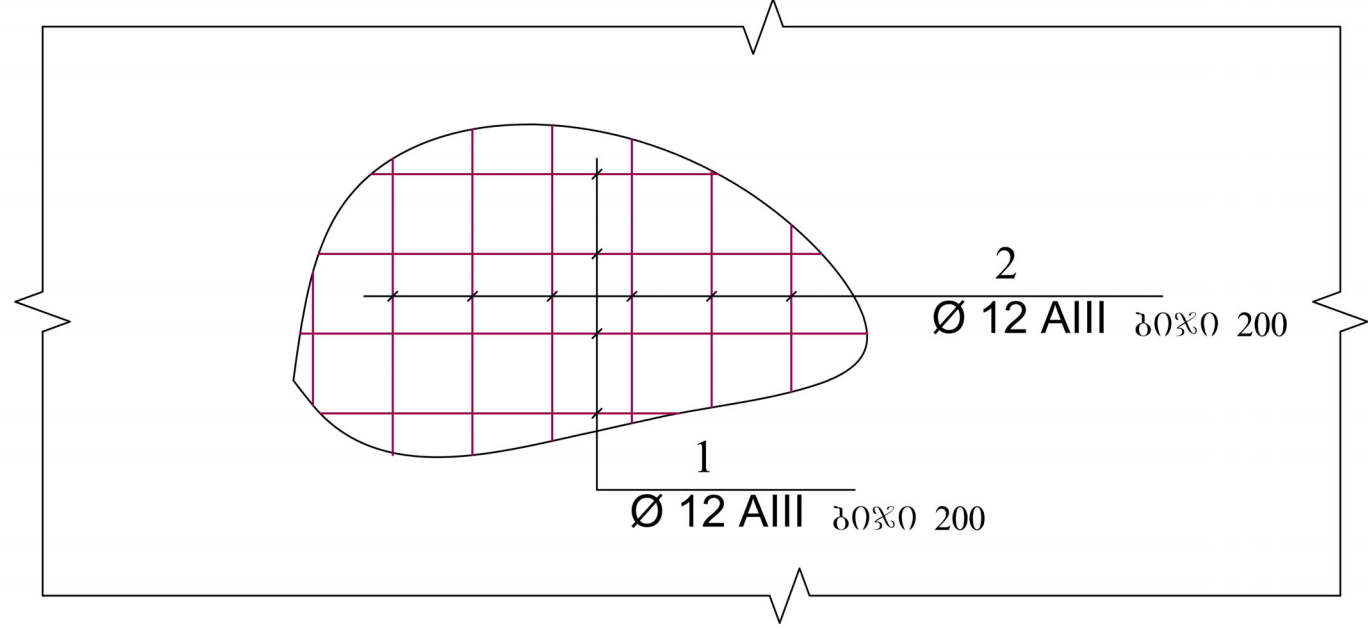
შპს „სან პეტროლიუმ ჯორჯია“ - 404391136					
თელავი, აღმაშენებლის გამზ. N64 (საკადასტრო კოდი 53.20.31.109)					
ცვლ.	კვლ.რად.	ფურცელი	დოკუმ. №	ხელმოწერა	თარიღი
მინდობ. პირი	კ. შარვაძე				
არქიტექტორი	კ. შარვაძე				
კონსტრუქტორი	გ. ნოზაძე			გ. ნოზაძე	
შეასრულა					
შეამოწმა					
ავტოგასამართი სადგური.					
სარკოფაგის ფილის არმირება					
სტადია			ფურც.	ფურცლები	
მ.პ.			კ-24		

კედლის არმირების სქემა



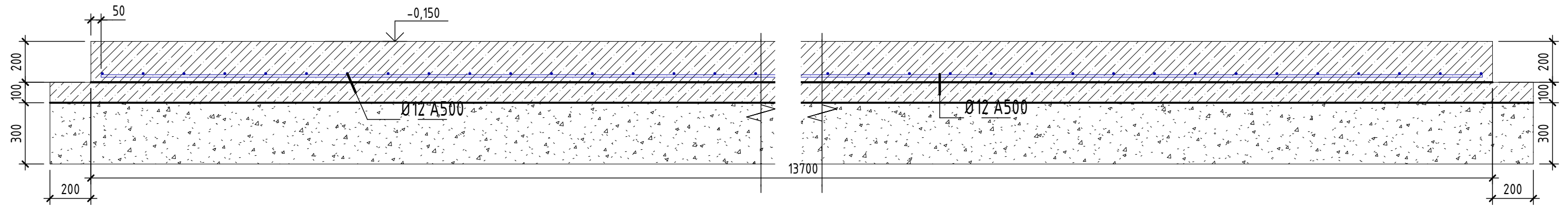
		მასალის სპეციფიკაცია								
კლემენტი	პოზ. №	ესკიზი მმ.	Ø კლ.	L მმ.	n ც.	n x L მ.	მასა კგ.			
							ერთი პოზ.	ყველა პოზ.	სულ	
რ.კ. ბ. კედელი (19.05 გრ.მ.)	1	12000	12 A-III	12000	42	504	10.66	448	448	
	2	3400	12 A-III	3400	192	653	3.02	580	580	
	3	400	8 A-I	400	360	144	0.15	55	55	
							Σ		1083	
ბეტონი რ.კ. ბ. კედელი B25 V=15.70 მ³										

ხედი 1-1



						შპს „სან პეტროლიუმ ჯორჯია“ - 404391136			
						თელავი, აღმაშენებლის გამზ. N64 (საკადასტრო კოდი 53.20.31.109)			
ცვლ.	კვლ.რად.	ფურცელი	დოკუმ. №	ხელმოწერა	თარიღი				
მინდობ. პირი	კ. შარვაძე					ავტოგასამართი სადგური.	სტადია	ფურც.	ფურცლები
არქიტექტორი	კ. შარვაძე						მ.პ.	კ-25	
კონსტრუქტორი	გ. ნოზაძე	<i>გ. ნოზაძე</i>							
შეასრულა						სარკოვას კედლის არმირება			
შეამოწმა									

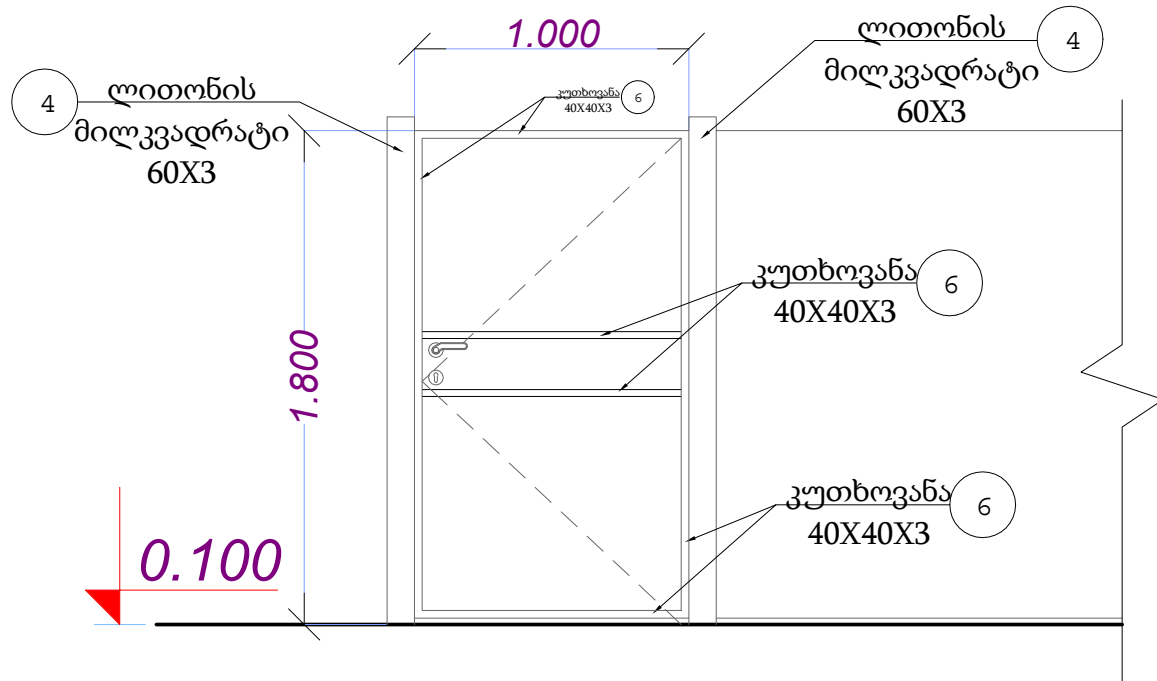
სავალი ნაწილის ფილა -2
(670 კვ,მ)



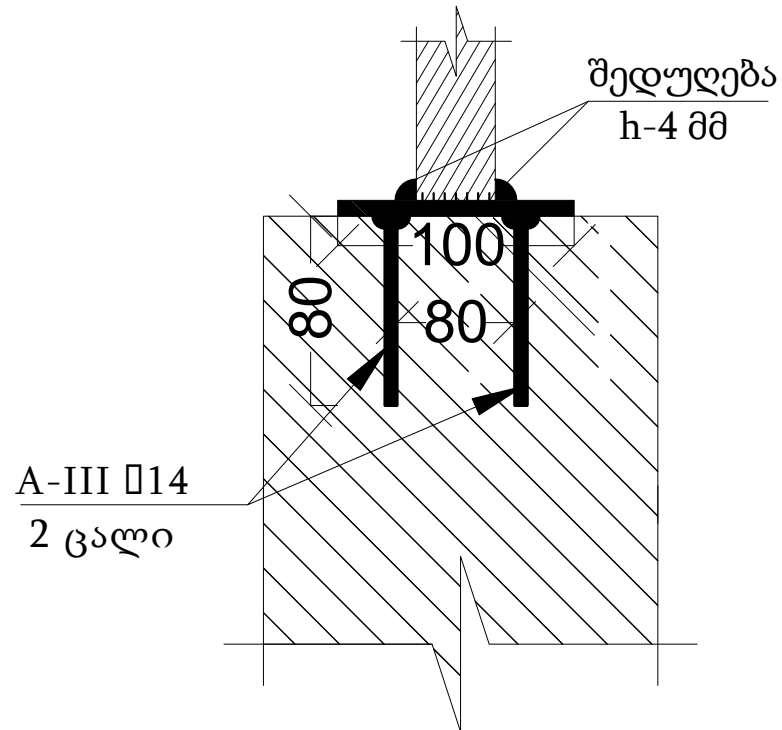
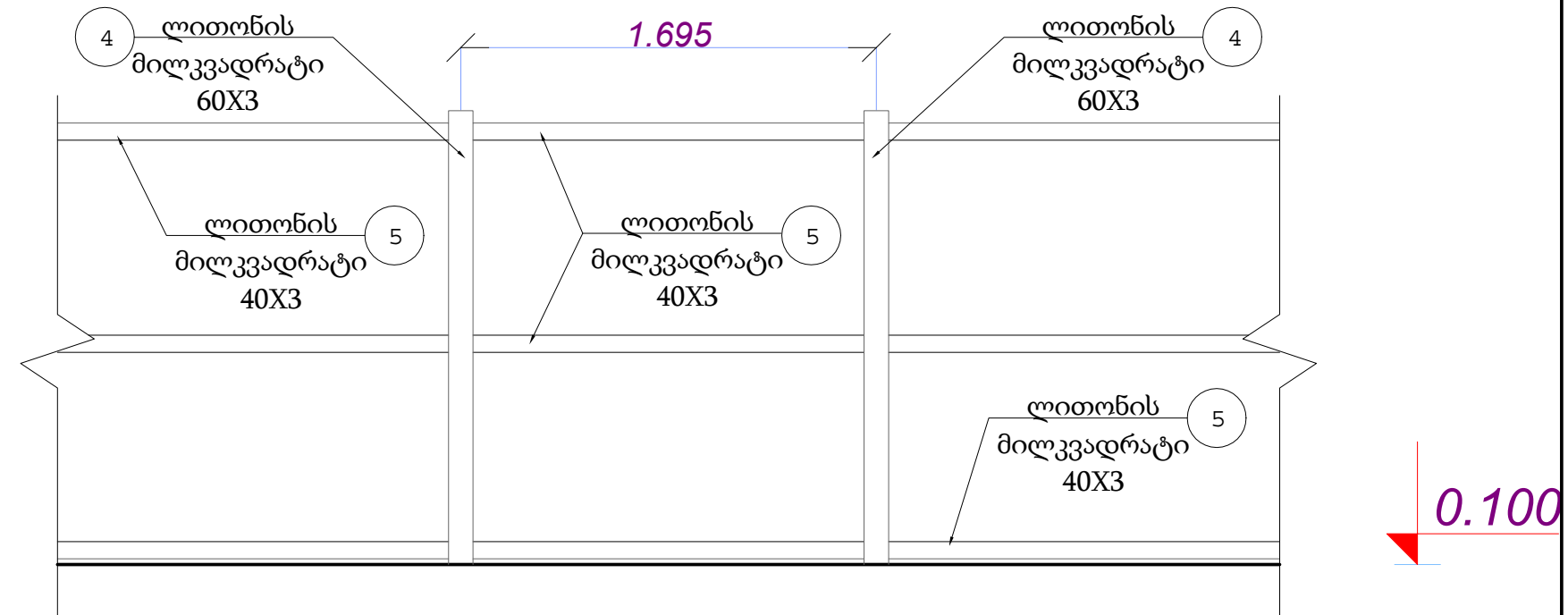
ფილა-2 მუშა არმატურა			
ელემენტი	პოზ.	არმატურის კლასი, დიამეტრი	საერთო სიგრძე, მ
ფილა-2 მუშა არმატურა	მა-2	A500 Ø12	1289,7

						შპს „სან პეტროლიუმ ჯორჯია“ - 404391136			
						თელავი, ადამაშენბლის გამზ. N64 (საკადასტრო კოდი 53.20.31.109)			
ცვლ.	ველ.რაოდ	ფურცელი	დოკუმ. №	ხელმოწერა	თარიღი	ავტოგასამართი სადგური.	სტადია	ფურც.	ფურცლები
მინდობ. პირი	კ. შარვაძე						მ.პ.	კ-26	
არქიტექტორი	კ. შარვაძე								
კონსტრუქტორი	გ. ნოზაძე			გ. ნოზაძე					
შეასრულა						სავალი ნაწილის ფილა, ჭრილი, სპეციფიკაცია			
შეამოწმა									

ბეტონის ღობის და კარის მოწყობა



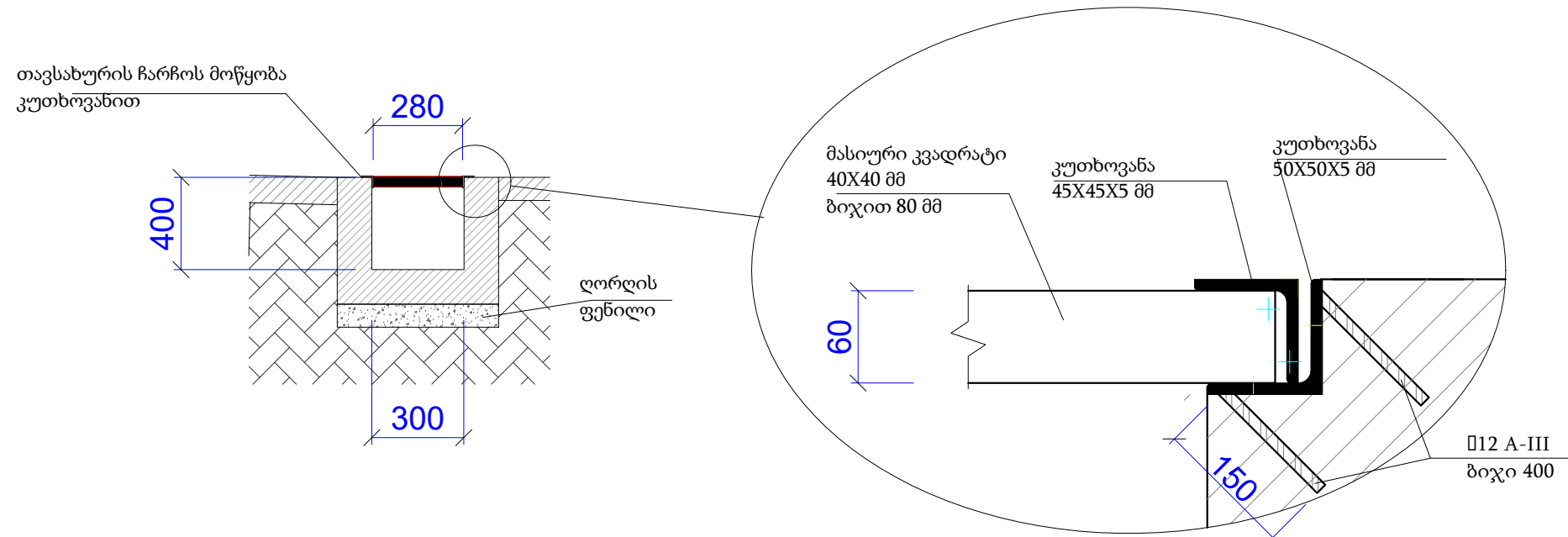
ჩასატანებელი დეტალი (ჩდ-1)



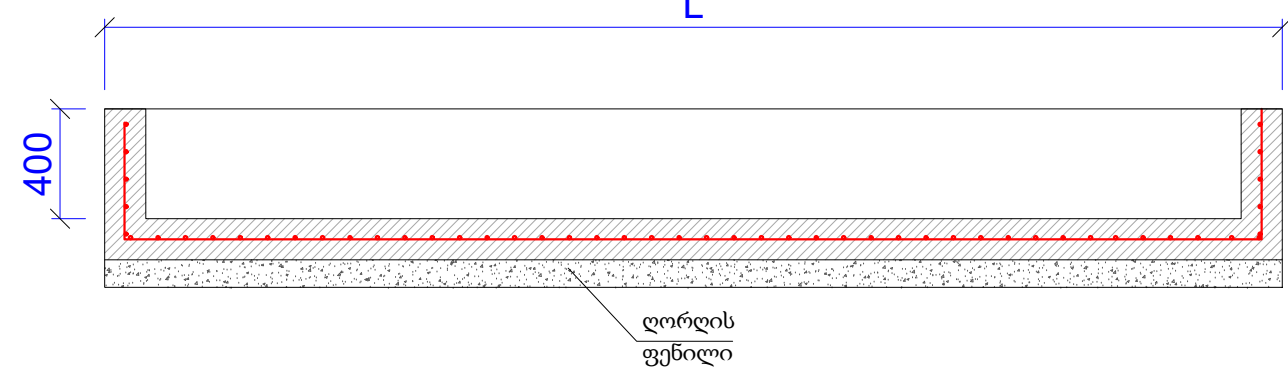
ლითონის სპეციფიკაცია						
კონსტ. დასახელება	პოზიციის N	კვეთი, მმ	რაოდენობა ცალი	სიგრძე, მმ	საერთო სიგრძე, მ	წონა, კგ
ღობი და კარი	1	□60X60X3	17	1850	31.5	163
	5	□40X40X3	14	6000	84.0	277
	3	□40X40X3	1	7600	7.60	14
	4	-150X10	17	150	2.55	30
	5	φ14AIII	34	260	8.84	11
	Σ					

შპს „სან პეტროლიუმ ჯორჯია“ - 404391136					
თელავი, ადამაშენებლის გამზ. N64 (საკადასტრო კოდი 53.20.31.109)					
ცვლ.	ველ.რაოდ	ფურცელი	დოკუმ. N°	ხელმოწერა	თარიღი
მინდობ. პირი	კ. შარვაძე				
არქიტექტორი	კ. შარვაძე				
კონსტრუქტორი	გ. ნოზაძე	გ. ნოზაძე			
შეასრულა					
შეამოწმა					
ავტოგასამართი სადგური.				სტადია	ფურც.
ბეტონის ღობის და კარის მოწყობა				მ.პ.	კ-27

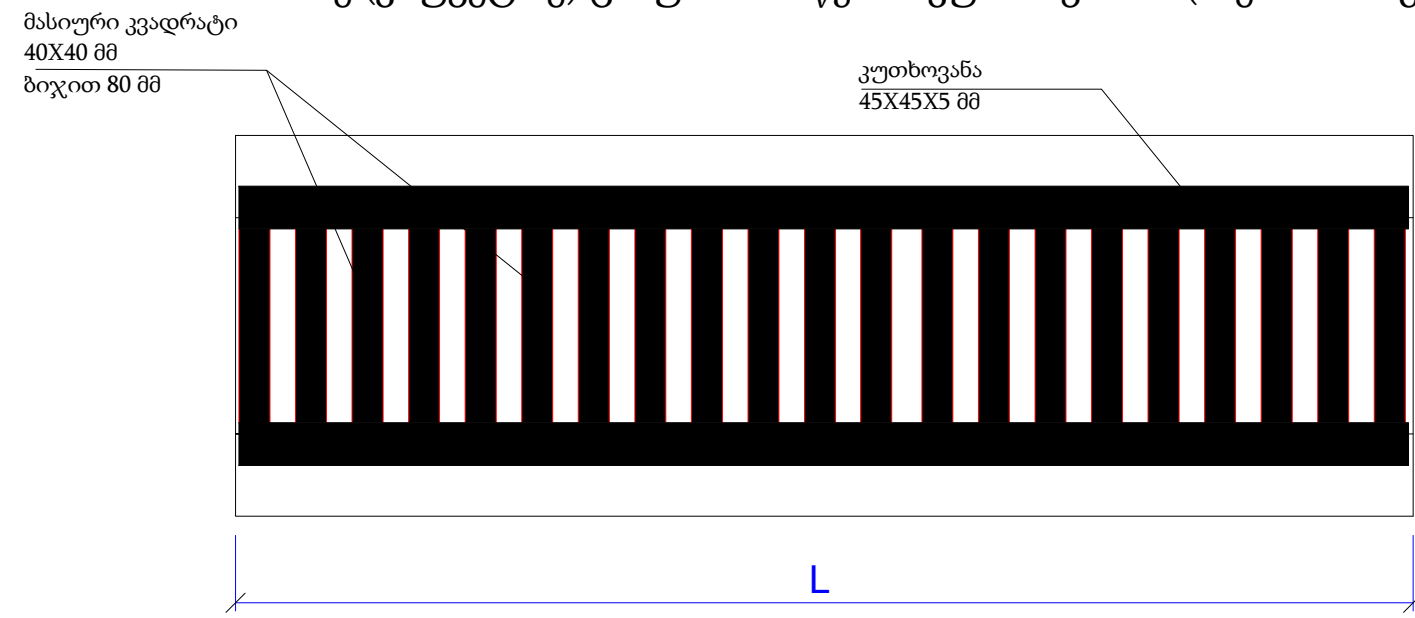
სანიაღვრე კიუვეტის გრძივი და განივი ჭრილი



შენიშვნა: ლითონის ელემენტების შედუღება მოხდეს 3-42 ელექტროდით



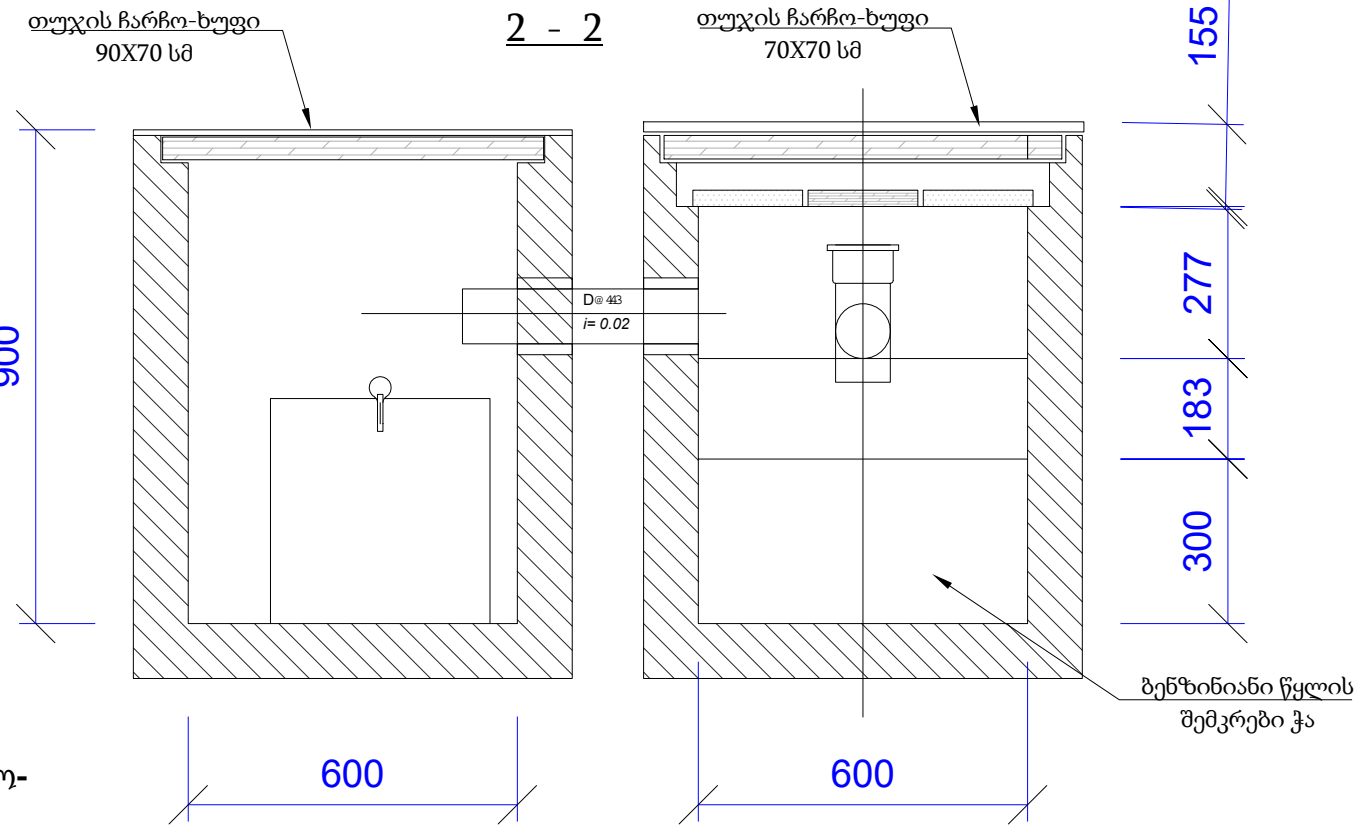
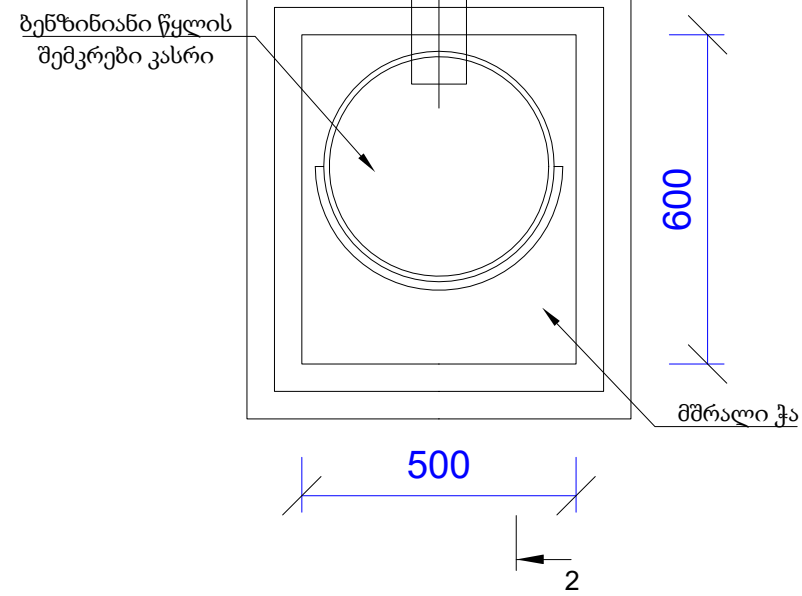
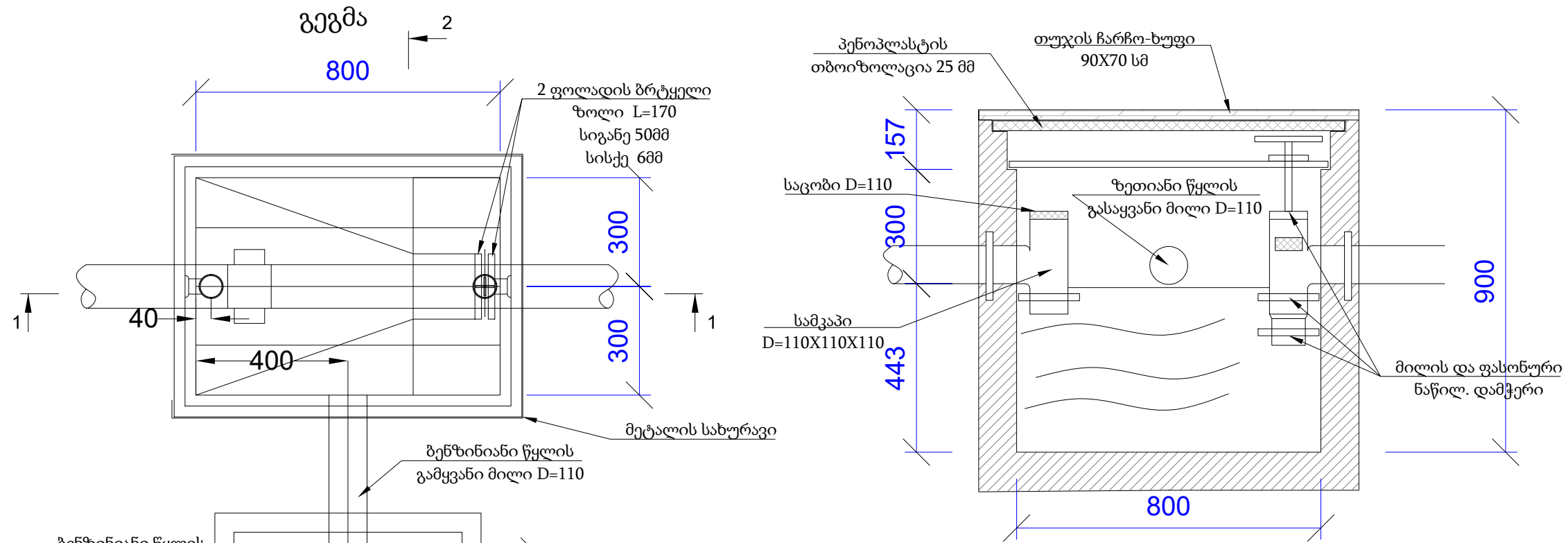
არხზე (კიუვეტზე) ცხურის მოწყობა კუთხოვანით (საერთო სიგრძე 22,2 მ)



						შპს „სან პეტროლიუმ ჯორჯია“ - 404391136		
						თელავი, ადამაშენბლის გამზ. N64 (საკადასტრო კოდი 53.20.31.109)		
ცვლ.	ველ.რაოდ	ფურცელი	დოკუმ. №	ხელმოწერა	თარიღი			სტადია
მინდობ. პირი	კ. შარვაძე					ავტოგასამართი სადგური.		ფურც.
არქიტექტორი	კ. შარვაძე					მ.პ.	კ-28	ფურცლები
კონსტრუქტორი	გ. ნოზაძე			გ. ნოზაძე				
შეასრულა						სანიაღვრე კიუვეტი		
შეამოწმა								

საპროექტო ნავთობდამჭერი

1 - 1



- შენიშვნა:
1. ბენზინდამჭერს ზემოდან დაეხუროს თუჯის ჩარჩო-ხუფი;
 2. ატმოსფერული წაღებებისაგან დასაცავად და თბოიზოლაციის მიზნით სახურავს ქვემოდან უნდა მიეკრას 25 მმ სისქის პენოპლასტი.

						შპს „სან პეტროლიუმ ჯორჯია“ - 404391136		
						თელავი, ადამაშენბლის გამზ. N64 (საკადასტრო კოდი 53.20.31.109)		
ცვლ.	ველ.რაოდ.	ფურცელი	დოკუმ. №	ხელმოწერა	თარიღი			
მინდობ. პირი	კ. შარვაძე					ავტოგასამართი სადგური.		
არქიტექტორი	კ. შარვაძე					სტადია	ფურც.	ფურცლები
კონსტრუქტორი	გ. ნოზაძე			გ. ნოზაძე		მ.პ.	კ-29	
შეასრულა								
შეამოწმა						ნავთობდამჭერი		

არმატურის ხარჯი კონსტრუქციულ ელემენტზე სვ

ელემენტის მარკა	არმატურის კლასი																					სულ, კგ
	Bp-I				A400							A500										
	ГОСТ 6727-80				ГОСТ 34028-2016							ГОСТ 34028-2016										
	Ø3	Ø4	Ø5	Итого	Ø6	Ø8	Ø10	Ø12	Ø14	Итого	Ø14	Ø16	Ø18	Ø20	Ø22	Ø25	Ø28	Ø32	Ø36	Ø40	Итого	
	სვ-1	0	0	0	0	0	80,36	0	0	0	80,36	0	0	237,12	0	0	0	0	0	0	0	

არმატურის ხარჯი კონსტრუქციულ ელემენტზე

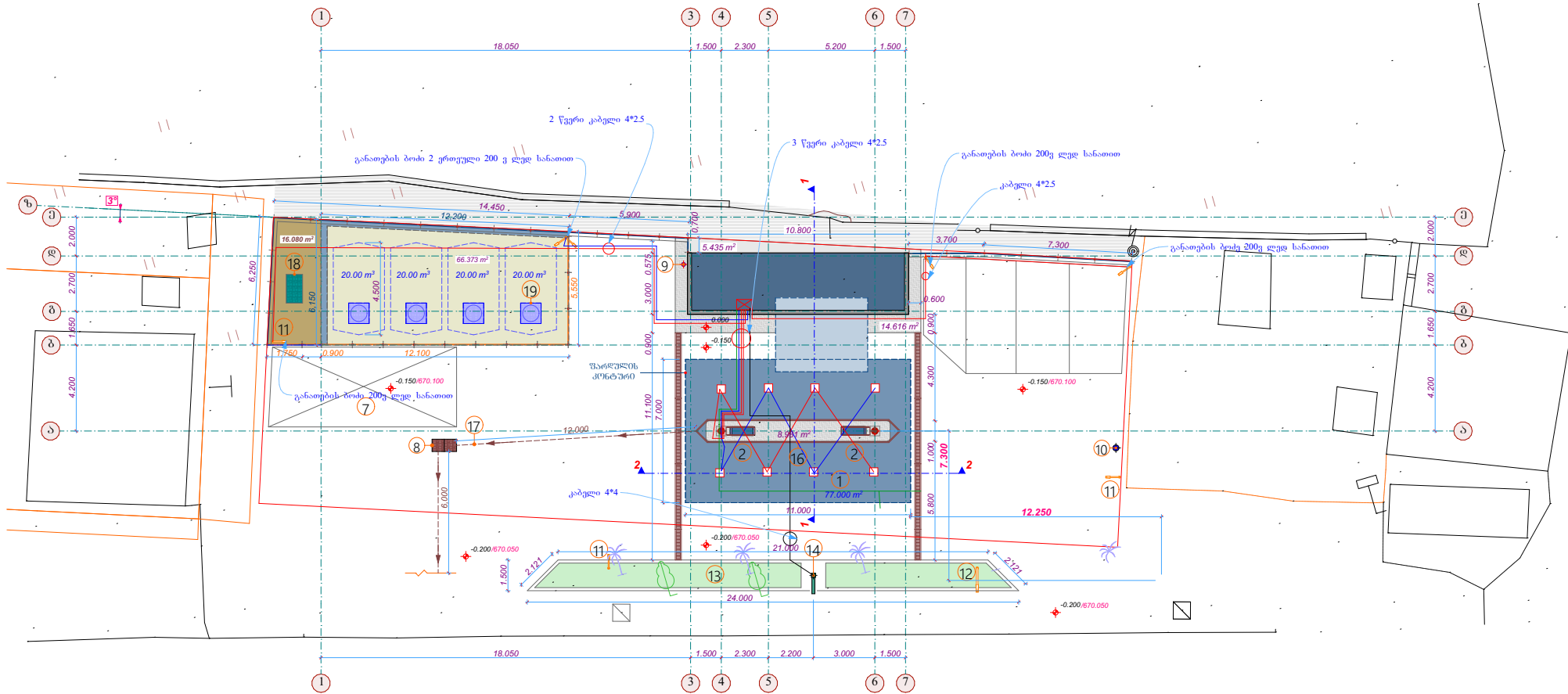
ელემენტის მარკა	არმატურის კლასი																									სულ, კგ		
	Bp-I				A240							A400					A500											
	ГОСТ 6727-80				ГОСТ 34028-2016							ГОСТ 34028-2016					ГОСТ 34028-2016											
	Ø3	Ø4	Ø5	Итого	Ø6	Ø8	Ø10	Ø12	Ø14	Итого	Ø8	Ø10	Ø12	Ø14	Итого	Ø8	Ø10	Ø12	Ø14	Ø16	Ø18	Ø20	Ø22	Ø25	Ø28		Ø32	Итого
	სად. ფილა-1	0	0	0	0	0	0	0	98,28	0	98,28	38,16	0	0	0	38,16	0	0	1002,05	0	0	0	0	0	0		0	0
ფილა-2	0	0	0	0	0	0	0	0	0	0	0	0	0	0	0	0	0	1203,46	0	0	0	0	0	0	0	0	1203,46	1203,46
სარკოფაგის ფილა	0	0	0	0	0	0	0	153,52	0	153,52	68,46	0	0	0	68,46	0	0	0	1955,41	0	0	0	0	0	0	0	1955,41	2177,39

კონსტრუქციული ელემენტების ბეტონის ხარჯი				
ელემენტის მარკა	რაოდ.	მოცულობა მ3	ბეტონი, მარკა	სულ მოცულობა, მ3
	3	0,23	ბეტონი B25	0,69
მრ-1	1	0,23	ბეტონი B25	0,23
მრ-2	2	0,92	ბეტონი B25	1,84
სად. ფილა-1	1	15,74	ბეტონი B25	15,74
სვ-1	8	0,25	ბეტონი B25	2,02

ბეტონის სპეციფიკაცია- ფილა საძირკვლები			
მარკა	ბეტონი	მარკირება	მოცულობა მ3
ფილა-2	ბეტონი B30	სნფ-2	25,56
სარკოფაგის ფილა	ბეტონი B25	სარკ. ფილა	22,82
ჯამი			48,38

შპს „სან პეტროლიუმ ჯორჯია“ - 404391136					
თელავი, აღმაშენებლის გამზ. N64 (საკადასტრო კოდი 53.20.31.109)					
ცვლ.	ველ.რაოდ.	ფურცელი	დოკუმ. №	ხელმოწერა	თარიღი
მინდობ. პირი	კ. შარვაძე				
არქიტექტორი	კ. შარვაძე				
კონსტრუქტორი	გ. ნოზაძე	გ. ნოზაძე			
შეასრულა					
შეამოწმა					
ავტოგასამართი სადგური.			სტადია	ფურც.	ფურცლები
ჯამური სპეციფიკაცია			მ.პ.	კ-30	

საპროექტო გეგმა-გენგეგმა მ 1:200
საწვავის დისპენსერების ელ. დაქსელების სქემა

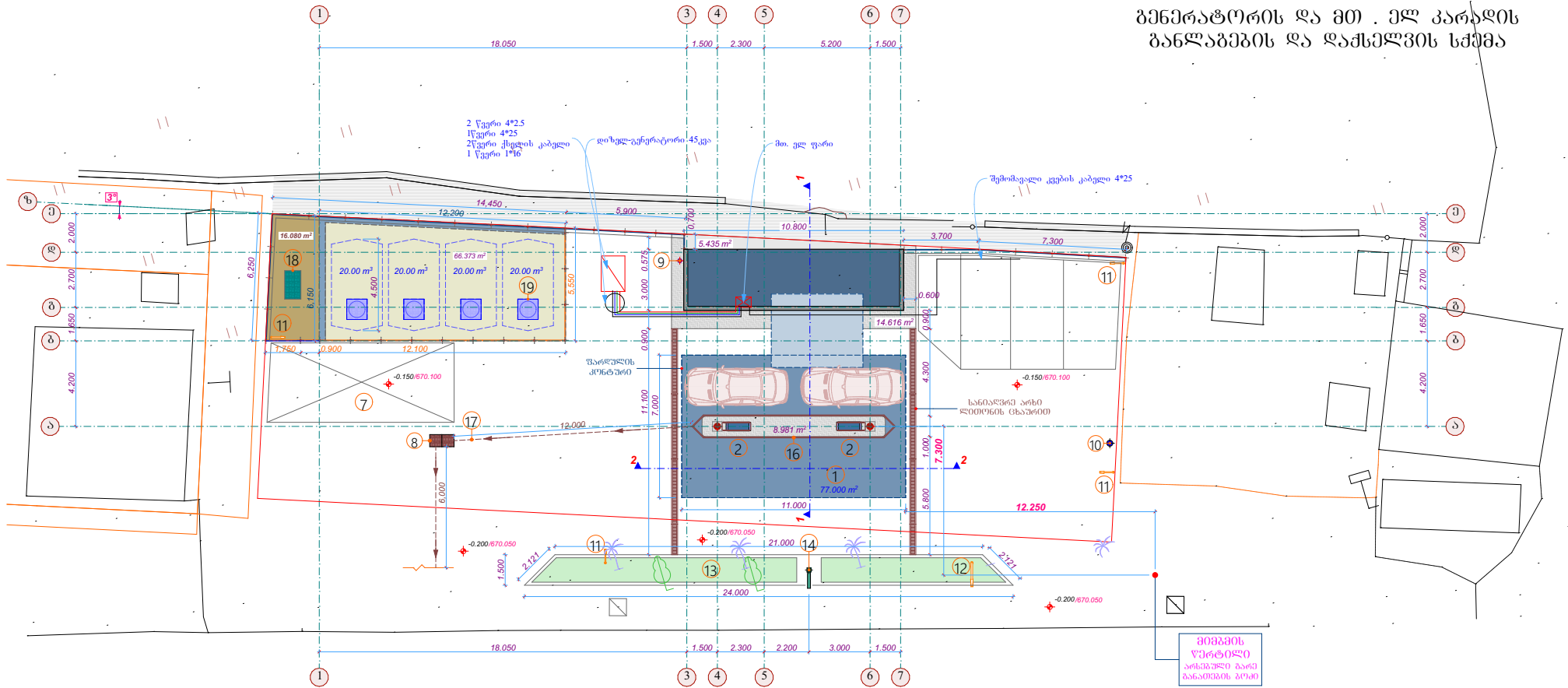


დ. აღმაშენებლის გამზირი

შენიშვნა : ელგაყვანილობის გაყვანა ხდება ტრანშეით 60*40 -სადაც 60 ტრანშეის სიღრმე ხოლო 40 სიგანე

შ.პ.ს. "სან ავტომობილო უორკოი"	ქ. თბილისი, ნაწიანაზის რაიონი, N34 ტელ: 032 2 49 64 44; 5 77 99 08 28			
საპროექტო მიწის ნაკვეთის მისამართი	თბილისი, აღმაშენებლის რაიონი, N64 საპროექტო კოორდინატები N 53.20.31.109			
მისდევნილი კვირი	ქ. შარვაში	ავტომობილთა საწვავი	თარიღი	2021 წ.
არქიტექტორი	ქ. შარვაში	საპროექტო გეგმა-გენგეგმა	მასშტაბი	1:200
შესასრულა	ქ. შარვაში		ფურცელი	ა-6

გენერატორის და მთ. ელ. კარაღის
განლაგების და დაქსელების სქემა

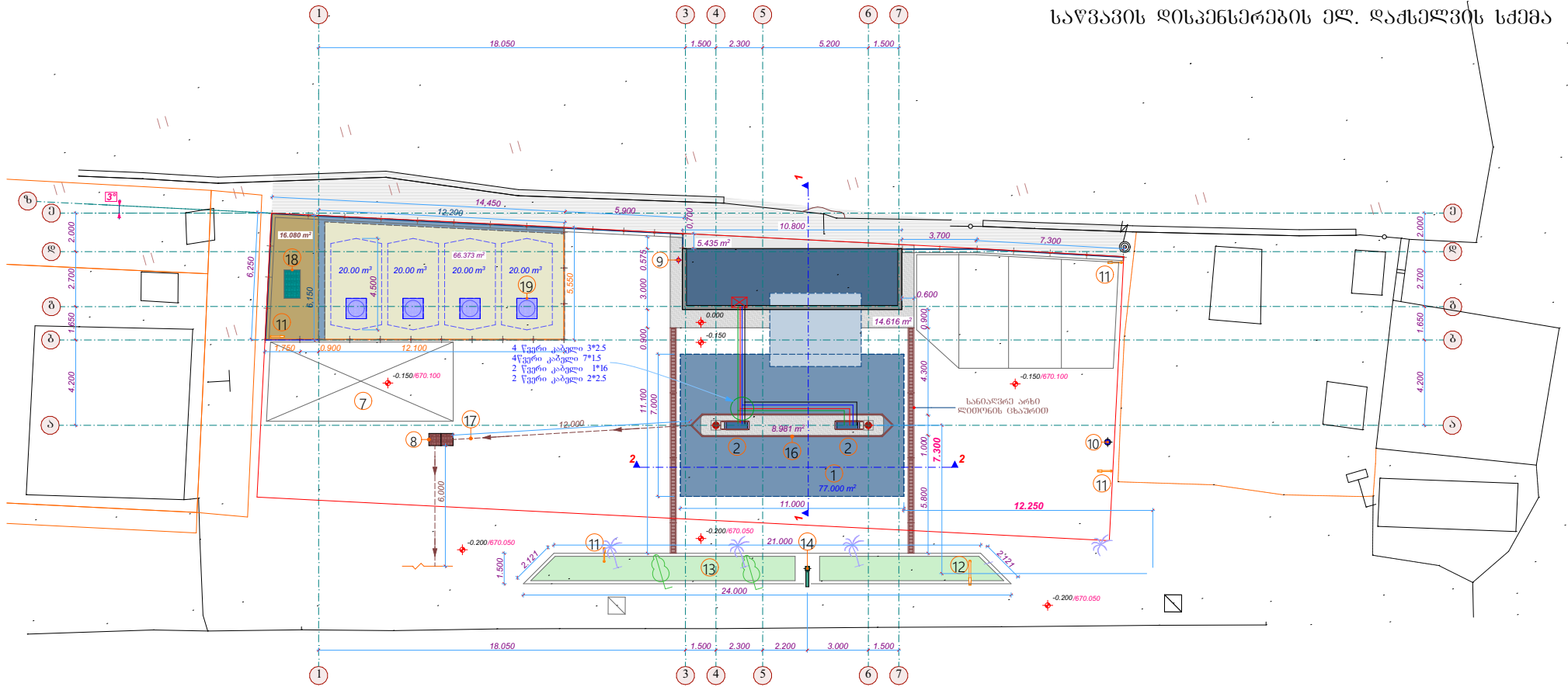


დ. აღმაშენებლის გამზირი

შენიშვნა : ელგაყვანილობის გაყვანა ხდება ტრანშეით 60*40 -ხადაც 60 ტრანშეის სიღრმე ხოლო 40 სიგანე

შ.პ.ს. "სან კონსტრუქციონი ჯორჯია"	ქ. თბილისი, ნაწიანაზის ბაზრ. №34 ტელ: 032 2 49 64 44; 5 77 99 08 28			
საპროექტო მიწის ნაკვეთის მისამართი	თბილისი, აღმაშენებლის ბაზრ. №64 საპროექტო კოორდ. № 53.20.31.109			
მისდევნილი კიბი	ქ. შარვაში	ამტოგანსაგარეო საფუძერი	თარიღი	2021 წ.
არქიტექტორი	ქ. შარვაში	საპროექტო გეგმა-გენგეგმა	მასშტაბი	1:200
შასხრულა	ქ. შარვაში		ფურცელი	ა-6

საწვავის დისპენსერების ელ. დაქვემდებარების სქემა

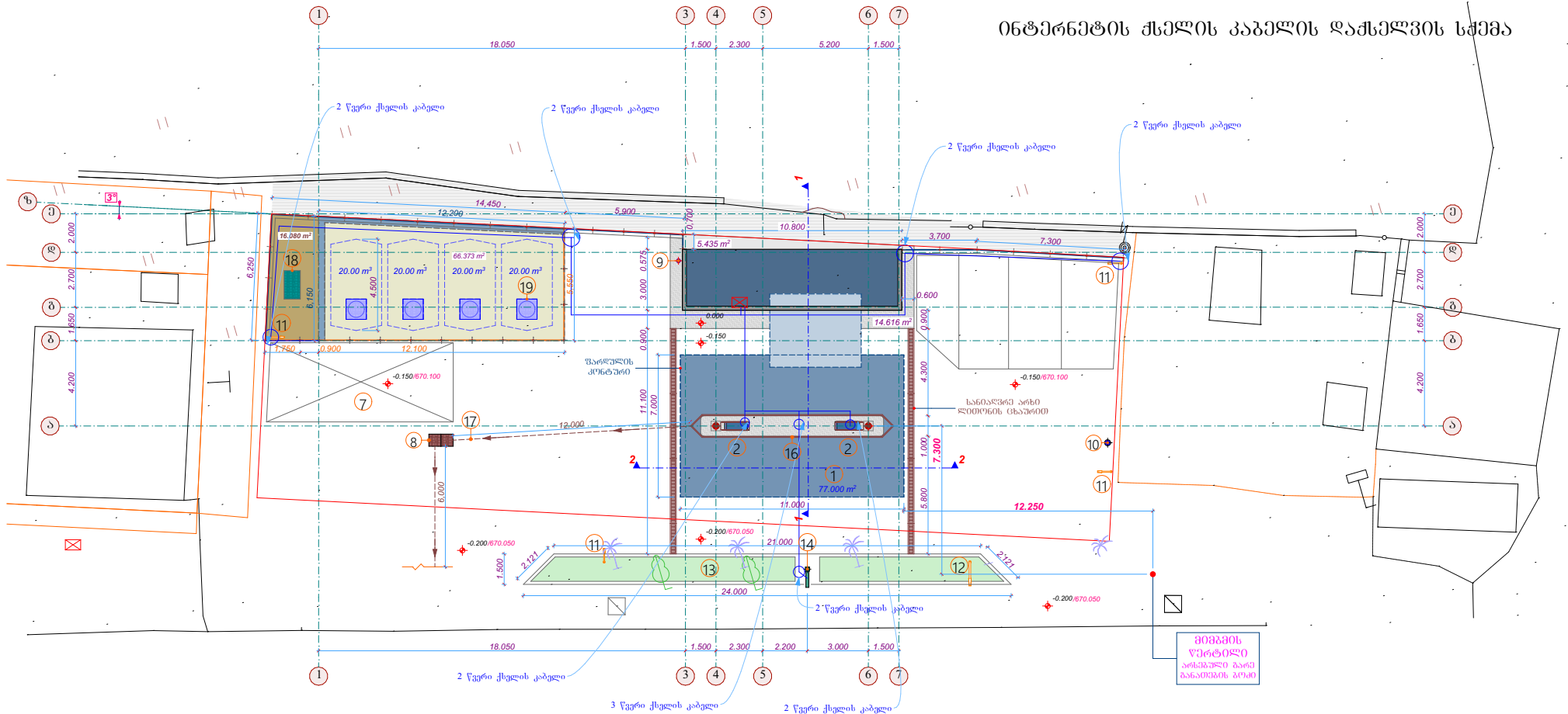


დ. აღმაშენებლის გამზირი

შენიშვნა : ელგაყვანილობის გაყვანა ხდება ტრანშეით 60*40 -ხაღაც 60 ტრანშეის სიღრმე ხოლო 40 სიგანე

შ.პ.ს. "სან ავტომობილური უორკოპი"	ქ. თბილისი, ნაწილობრივად რაიონი N34 ტელ: 032 2 49 64 44; 5 77 99 08 28			
საპროექტო მიწის ნაკვეთის მისამართი	თბილისი, აღმაშენებლის რაიონი, N64 საპროექტო კოორდინატები N 53.20.31.109			
მისდევნილი კვი	ქ. შარვაში	ავტომობილური საწვავი	თარიღი	2021 წ.
არქიტექტორი	ქ. შარვაში	საპროექტო გეგმა-გენგეგმა	მასშტაბი	1:200
შესრულდა	ქ. შარვაში		ფურცელი	ა-6

ინტერნეტის ქსელის კაბელის ღაძხელვის სქემა



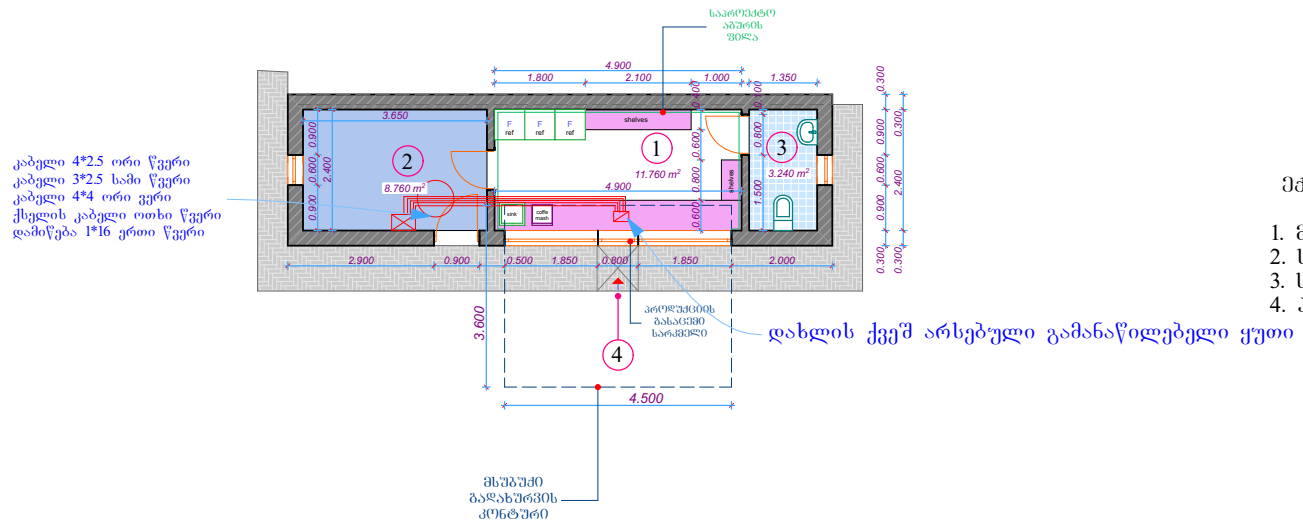
დ. აღმაშენებლის გამზირი

შენიშვნა : ელგაყვანილობის გაყვანა ხდება ტრანშეით 60*40 -სადაც 60 ტრანშეის სიღრმეა ხოლო 40 სიგანე

შ.პ.ს. "სან კონსტრუქციონი ჯორჯია"	ქ. თბილისი, ნაწიანას ხეივანი, №34 ტელ: 032 2 49 64 44; 5 77 99 08 28			
საპროექტო მიწის ნაკვეთის მისამართი	თბილისი, აღმაშენებლის ხეივანი, №64 საკადასტრო კოორდინატები № 53.20.31.109			
მისდევნილი კიბი	ქ. შარვაში	ამტოვანასაგარეო საზღვარი	თარიღი	2021 წ.
არქიტექტორი	ქ. შარვაში	საპროექტო გეგმა-გენგეგმა	მასშტაბი	1:200
შესასრულა	ქ. შარვაში		ფურცელი	ა-6

**მაღახიის შენობის გეგმა
აკვუმის განლაგებით მ. 1:100**

დახლის ელ. დაქსელების სქემა



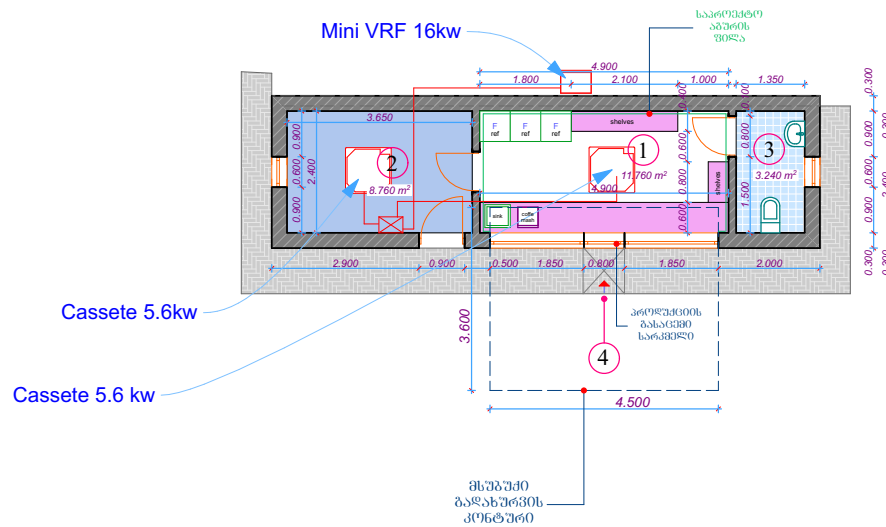
- ემსკლიკაცია:
1. მაღახია
 2. საწყოები
 3. სან.კვანძი
 4. პანელის

შენიშვნა: დაქსელება წარმოებს იატაკის გავლით ტრანშეის მეშვეობით

შ.პ.ს. "სან კანტინული ჰოტელი"		ქ. თბილისი, ჯავახიშვილის ბაზრ. №34 ტელ: 032 2 49 64 44; 5 77 99 08 28			
საპროექტო მუშის ნაშრომის მისამართი		თბილისი, აფხაზელიძის ბაზრ. №64 საპროექტო მუშის № 53.20.31.109			
მიმღებელი პირი		ქ. შხერვაში	ანტიკონსტრუქციული სამუშაო	თარიღი	2021 წ.
არქიტექტორი		ქ. შხერვაში	მაღახიის გეგმა აკვუმის განლაგებით	მასშტაბი	1:100
შეასრულა		ქ. შხერვაში		ფურცელი	ა-8

**მაღაზიის შენობის გეგმა
ავშქის განლაგებით მ. 1:100**

კონდეცირების განლაგების და ელ. მომარაგების სქემა



მძსპლიკაციია:

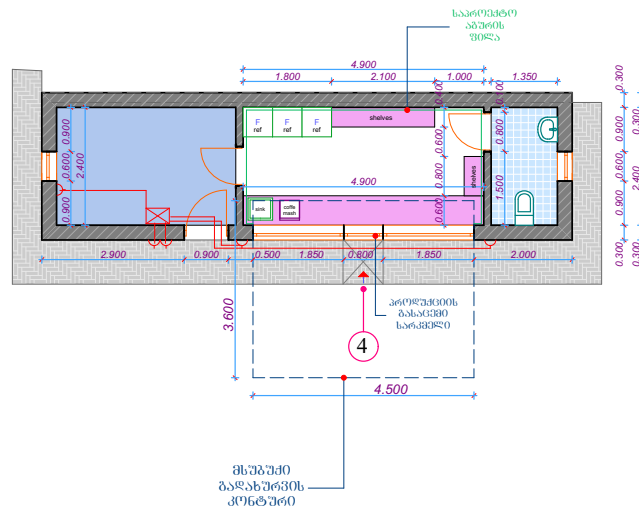
1. მაღაზია
2. საწყოები
3. სან.კვანძი
4. პანელის

შენიშვნა: დაქსელვა წარმოებს 3*2.5 სპილენძის მრავალბარდვა კაბელის მეშვეობით , ელ. ფარიდან კვების წერტილამდე მიმავალი თითოეული სახი მიანიშნებს დამოუკიდებელ კვების კაბელს

შ.პ.ს. "სან კონსტრუქციონი ჯორჯია"	ქ. თბილისი, ვაჟა-ფშაველას გამზ. №34 ტელ: 032 2 49 64 44, 5 77 99 08 28			
საპროექტო შიშის ნაკვეთის მისამართი	თბილისი, ალექსანდრე ნაჭის №64 საპროექტო კოორდ. № 53.20.31.09			
მიმღები კომპანია	ქ. შორვაში	ავტობიოსამართლო საბუღალო	თარიღი	2021 წ.
არქიტექტორი	ქ. შორვაში	მაღაზიის გეგმა	მასშტაბი	1:100
შესრულდა	ქ. შორვაში	ავშქის განლაგებით	ფურცელი	ა-8

მაღაზიის შენობის გეგმა
 ავეჯის განლაგებით მ. 1:100

როზეტების განლაგების სქემა იატაკიდან 25 სმ



ემსალიკაცია:

1. მაღაზია
2. საწყოები
3. სანკვანძი
4. პანელის



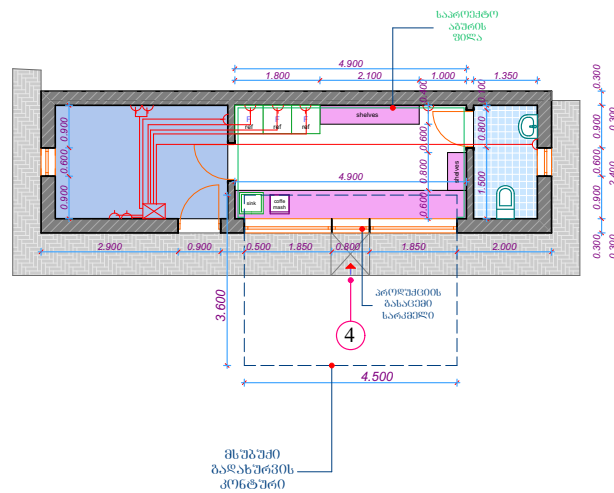
როზეტი დამიწებით

შენიშვნა: დაქსელვა წარმოებს 3*2.5 მრავალძარღვა სპილენძის კაბელის მეშვეობით, ელ. ფარიდან გამომავალი თითოეული ხაზი მიანიშნებს დამოუკიდებელ კვების ხაზს კვების წერტილამდე

შ.პ.ს. "სან კვებროლიუმ ჯორჯია"	ქ. თბილისი, ზაზაშაძის ბაზუ, №54 ტელ: 032 2 49 64 44; 5 77 99 08 28			
საპროექტო შიშის საკმისის შისაპროი	თბილისი, ალექსანდრის ბაზუ, №64 საპროექტო შიშის № 53.20.31.109			
მინერალური კირი	კ. შარვაში	ამტობასაპროი საზღვრო	თარიღი	2021 წ.
არქიტექტორი	კ. შარვაში	მაღაზიის გეგმა ავეჯის განლაგებით	მასშტაბი	1:100
შისარგულა	კ. შარვაში		ფურცელი	ა-8

**მაღაზიის შენობის გეგმა
ავტოს ბანკავალით მ. 1:100**

როზეტების განლაგების სქემა იატაკიდან 90 სმ



ამსპლიკაცია:

1. მაღაზია
2. საწყოები
3. სან.კვანძი
4. კანელსი



მთ. ელ გამანაწილებელი ფარი (დამკვეთის მიწოდება-მონტაჟით)

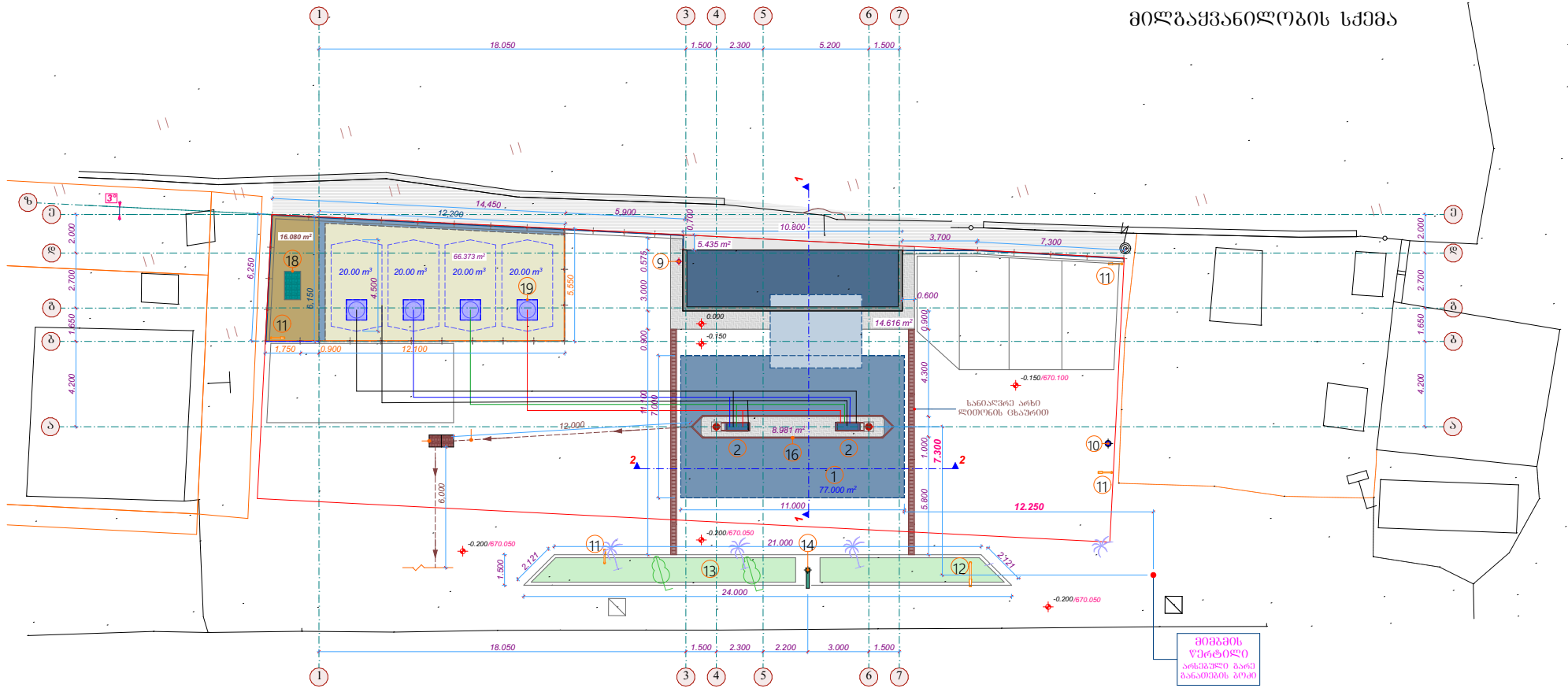


როზეტი დამიწებით

შენიშვნა: დაქსელვა წარმოებს 3*2.5 მრავალძარღვა სპილენძის კაბელის მეშვეობით, ელ. ფარიდან გამომავალი თითოეული ხაზი მიანიშნებს დამოუკიდებელ კვების ხაზს კვების წერტილამდე

შ.პ.ს. "სან კონტროლიზი გორჯია"	ა. თბილისი, პანკაჯის რაიონი, №34 ტელ: 032 2 49 64 44; 5 77 99 08 28			
საპროექტო გეოგრაფიული მონიტორინგი	თბილისი, ალექსანდრე ნაზის რაიონი, №64 საკადასტრო კოორდინატები № 53.20.31.109			
მხედველი არქიტექტორი	ა. შანგიანი	ამბროზიას რაიონი, საფარი	თარიღი	2021 წ.
არქიტექტორი	ა. შანგიანი	მაღაზიის გეგმა ავტოს ბანკავალი	მასშტაბი	1:100
შეასრულა	ა. შანგიანი		ფურცელი	ა-8

მილგაყვანილობის სქემა

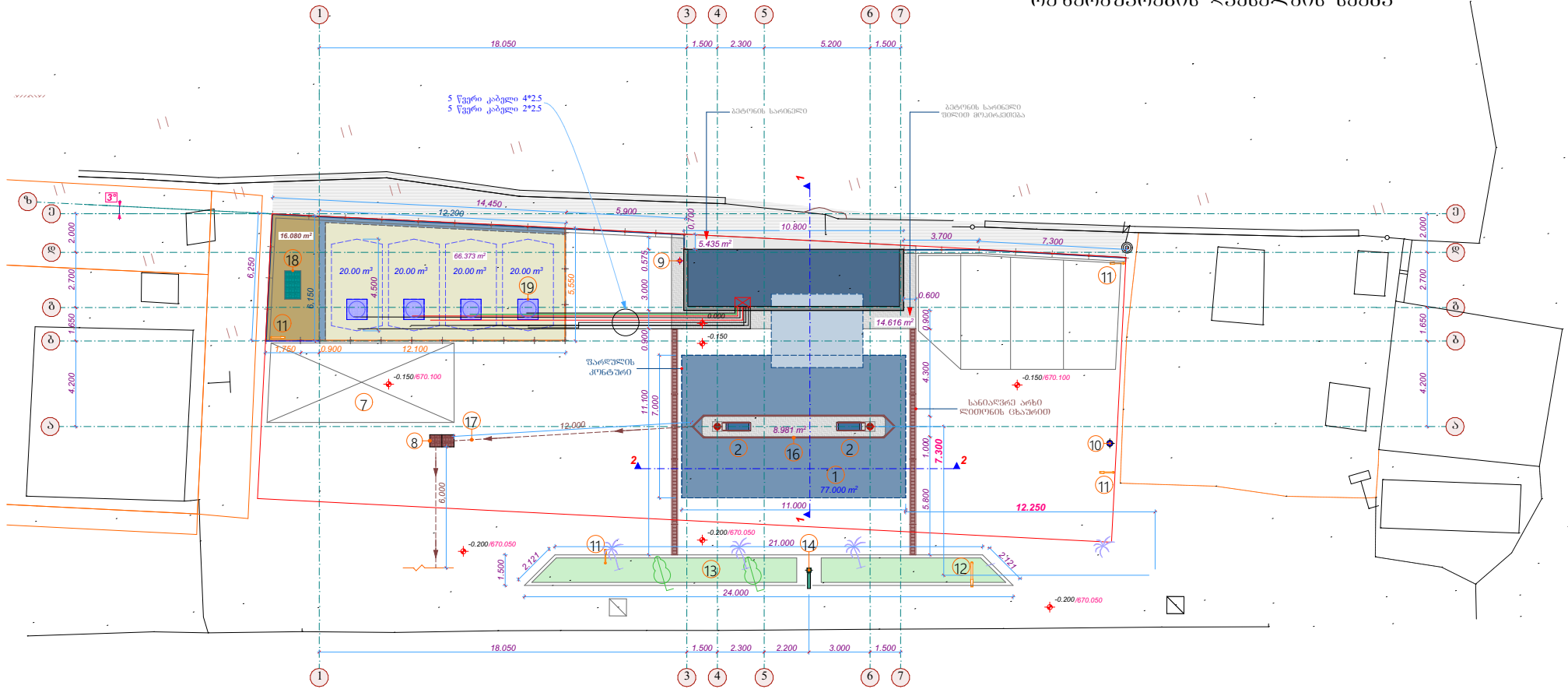


დ. აღმაშენებლის გამზირი

უენიშენა : მილგაყვანილობის გაყვანა ხდება ტრანშეით 60*40 -სადაც 60 ტრანშეის სიღრმეა ხოლო 40 სიგანე

შ.პ.ს. "სან კატერინეუმ გორჯია"	ქ. თბილისი, პავლიაშვილის ბაზრ. N34 ტელ: 032 2 49 64 44; 5 77 99 08 28			
საკრემტო მიწის ნაკვეთის მონაშრომი	თბილისი, ალექსანდრის ბაზრ. N64 საკადასტრო კოფის N 53.20.31.109			
მიწიწვითი კიბი	კ. შარვაშიძე	ამბოჯასაშრომი საგზაუბრო	თარიღი	2021 წ.
არქიტექტორი	კ. შარვაშიძე	საკრემტო	მასშტაბი	1:200
შესრულა	კ. შარვაშიძე	გეგმა-გენგეგმა	ფურცელი	ა-6

რეზერვუარების ღაქსელვის სქემა

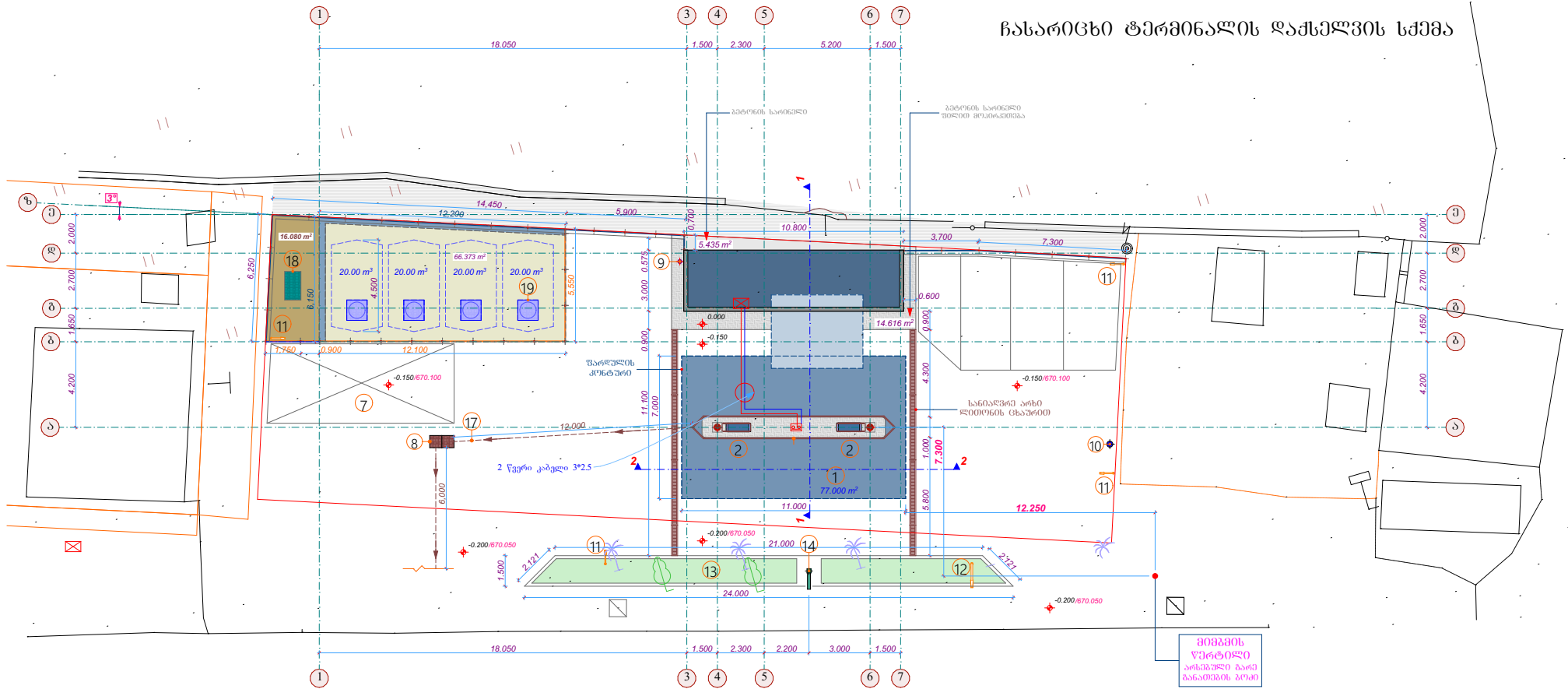


დ. აღმაშენებლის გამზირი

შენიშვნა : ელგაყვანილობის გაყვანა ხდება ტრანშეით 60*40 -სადაც 60 ტრანშეის სიღრმეა ხოლო 40 სიგანე

შ.პ.ს. "სან აქტორიუმ ჯორჯია"	ქ. თბილისი, ნაწიანას ბაზ. N34 ტელ: 032 2 49 64 44; 5 77 99 08 28			
საპროექტო მიწის ნაკვეთის მისამართი	თბილისი, აღმაშენებლის ბაზ. N64 საპროექტო კოორდ. N 53.20.31.109			
მისდევნილი კიბი	ქ. შარვაში	ამტოვანსაპროექტო საფუძვრი	თარიღი	2021 წ.
არქიტექტორი	ქ. შარვაში	საპროექტო გეგმა-ბენეგემა	მასშტაბი	1:200
შესასრულა	ქ. შარვაში		ფურცელი	ა-6

ჩასარიცხი ტერმინალის დაქვემდებარება



დ. აღმაშენებლის გამზირი

შენიშვნა : ელგაყვანილობის გაყვანა ხდება ტრანშეით 60*40 -სადაც 60 ტრანშეის სიღრმეა ხოლო 40 სიგანე

შ.პ.ს. "სან ავტოტერმინალი"	ქ. თბილისი, ნაწილობრივ ბაზრ. №34 ტელ: 032 2 49 64 44; 5 77 99 08 28			
საპროექტო მიწის ნაკვეთის მისამართი	თბილისი, აღმაშენებლის ბაზრ. №64 საპროექტო კოორდ. № 53.20.31.109			
მიწისპირა კიბე	ქ. შარვაში	ავტოტერმინალი	თარიღი	2021 წ.
არქიტექტორი	ქ. შარვაში	საპროექტო გეგმა-გენგეგმა	მასშტაბი	1:200
შესრულა	ქ. შარვაში		ფურცელი	ა-6

შპს „სან-პეტროლიუმ ჯორჯია“



*თელავი, აღმაშენებლის გამზ. 64 (საკადასტრო კოდი №53.20.31.109)
ავტობასამართი საღებურის რეკონსტრუქცია-მშენებლობის*

მშენებლობის ორგანიზაციის პროექტი

*თბილისი
2021წ*

შპს „სან-პეტროლიუმ ჯორჯია“

თელავი, აღმაშენებლის ბაზ. 64 (საკადასტრო კოდი №53.20.31.109)
ავტოგასამართი სადგურის რეკონსტრუქცია-მშენებლობის

მშენებლობის ორგანიზაციის პროექტი

მინდობილი პირი

კ. შარვაძე

შეადგინა



მ. თოდუა

თბილისი
2021 წ

მშენებლობის ორგანიზაციის პროექტი (მოპ)

თელავი, აღმაშენებლის ბაზა. 64 (საკადასტრო კოდი №53.20.31.109)
ავტობასამართი სადგურის რეკონსტრუქცია-მშენებლობა

1. სამშენებლო მოედნისა და ობიექტის დახასიათება

1.1. მოპ-ი მუშავდება არქიტექტურული და კონსტრუქციული საპროექტო დოკუმენტაციის საფუძველზე.

1.2. მშენებლობის ორგანიზაციის პროექტი ითვალისწინებს სამშენებლო ობიექტზე ავტობასამართი სადგურის რეკონსტრუქციის სამშენებლო სამუშაოების წარმოებას. მშენებლობის დაწყებამდე, მოსამზადებელი სამუშაოების განხორციელების დროს მოხდეს ობიექტზე მშენებლობის მონაკვეთის შემოფარგვლა-შემოღობვა.

1.3. სამშენებლო-სამონტაჟო სამუშაოთა საორიენტაციო ღირებულება შეადგენს 480.0 ათას ლარს.

1.4. სამშენებლო-სამონტაჟო სამუშაოთა საორიენტაციო ღირებულება საბაზრო ურთიერთობების პირობებში განსაზღვრავს მშენებლობაზე სამუშაოთა განხორციელების წინასწარ ღირებულებას და არ წარმოადგენს დამკვეთსა და მოიჯარეს შორის გადახდის საშუალებას.

1.5. სამუშაოთა გაშლისა და მშენებლობის წარმოების თვალსაზრისით სამშენებლო ფრონტი შეზღუდული არ არის. ობიექტი მისი განხორციელების თვალსაზრისით რთულია.

1.6. ობიექტის მომარაგება მასალებითა და ნაკეთობებით ორიენტირებულია ბაზარზე.

1.7. სამუშაოთა მწარმოებელმა განუხრელად უნდა იხელმძღვანელოს დამტკიცებული საპროექტო დოკუმენტაციით. კონსტრუქციულ ან სხვა საპროექტო გადაწყვეტილებებში ცვლილებების თვითნებური შეტანა ავტორებთან შეთანხმებისა და ნახაზების კორექტირების გარეშე დაუშვებელია, რაც უნდა მოხდეს დადგენილი წესით

შესაბამისი ხელმოწერებით ავტორებისა და პროექტის მთავარი არქიტექტორის მხრიდან.

1.8. მშენებლობის განხორციელებასთან და წარმართვასთან დაკავშირებული ტექნიკური საკითხები, გაანგარიშებები და რეკომენდაციები ჩამოყალიბებული და განმარტებულია მოპ-ის ცალკეულ თავებში.

2. მშენებლობის ხანგრძლივობის დადგენა

2.1. მშენებლობის ნორმატიული ხანგრძლივობა დამკვეთთან შეთანხმებით და მშენებლობის ტექნოლოგიის გათვალისწინებით განისაზღვროს 3.5 თვე.

2.2. აღნიშნულის საფუძველზე შედგა მშენებლობის განხორციელების შენაკრები კალენდარული გეგმა.

4. მშენებლობის განხორციელების ტექნოლოგიური ნორმალი

4.1. მშენებლობის კალენდარული გეგმით გათვალისწინებული ფინანსური უზრუნველყოფისა და შესაძლებლობების საფუძველზე უნდა მოხდეს სამუშაოთა თანამიმდევრობის განსაზღვრა.

4.2. მშენებლობის განხორციელების გეგმიური ხანგრძლივობა 3.5 თვეა.

5. მშენებლობის საინჟინრო მომზადება და მშენებლობის წარმართვის ცალკეული ეტაპები

5.1. ჩვენს მიერ შედგენილი მოპ-ი ითვალისწინებს სნ და 3.01-01-85 „სამშენებლო წარმოების ორგანიზაცია“ მოთხოვნილებებს მშენებლობაზე ხანძარსაწინააღმდეგო და მშენებლობის უსაფრთხო წარმოების ღონისძიებათა დაცვით.

5.2. მშენებლობის ორგანიზაციის პროექტის დამუშავებას საფუძველად დაედო შემდეგი მონაცემები:

- დავალება პროექტირებაზე;
- პროექტით მიღებული კონსტრუქციული გადაწყვეტები;
- მშენებლობის რაიონის სიტუაციური გეგმა;

5.3. მშენებლობის ორგანიზაციის პროექტი შესრულებულია მოქმედი სამშენებლო ნორმების, წესებისა და სახელმწიფო სტანდარტების შესაბამისობით.

5.4. მიიღებს თუ არა დამკვეთისაგან დამტკიცებულ საპროექტო დოკუმენტაციას, სამშენებლო ორგანიზაცია საჭიროების შემთხვევაში ამუშავებს სამუშაოთა წარმოების პროექტს. ამ პროექტის შედგენა უნდა ხდებოდეს მშენებლობის ორგანიზაციის პროექტში მიღებული გადაწყვეტილებების შესაბამისობით.

5.5. სამუშაოთა დაწყება დაიშვება საპროექტო დოკუმენტაციის დამტკიცების და სათანადო ნებართვის აღების შემდეგ.

5.6. სამუშაოები უნდა შესრულდეს სნ და № III-I5-80-ით გათვალისწინებული მოთხოვნების სრული დაცვით.

5.7. მშენებლობა ხორციელდება საავტორო ზედამხედველობის ქვეშ. დახურული სამუშაოების მიღება ავტორების კონტროლის ქვეშ დადგენილი წესით აუცილებელია.

6. მშენებლობის წარმოების წესები და მეთოდები

6.1. მშენებლობის ორგანიზაცია და სამშენებლო-სამონტაჟო სამუშაოთა წარმართვა უნდა მოხდეს მოქმედი სამშენებლო ნორმებისა და წესების შესაბამისობით.

6.2. ყველა სამშენებლო-სამონტაჟო სამუშაო უნდა წარიმართოს მანქანა-მექანიზმებით.

6.3. ყველაზე შრომატევად და საპასუხისმგებლო სამუშაოებად გვევლინება არმირების და დაბეტონების სამუშაოები.

6.4. ქვემოთ ჩამოთვლილია მოქმედი ნორმები და წესები, რომლებითაც უნდა იხელმძღვანელოს სამშებლო ფირმამ სამშენებლო – სამონტაჟო სამუშაოთა წარმოების დროს;

- სნ და № 111-17-78 „ქვის კონსტრუქციები“
- სნ და № 111-18-79 „ლითონის კონსტრუქციები“;
- სნ და № 111-19-81 „ხის კონსტრუქციები“;
- სნ და № 2.03.01-84 „ბეტონის და რკინაბეტონის კონსტრუქციები“;
- სნ და № 111-20-74 „ბურულები, ჰიდროიზოლაცია; ორთქლიზაცია და თბოიზოლაცია“;
- სნ და № 3.04.03-85 „კოროზიისაგან დაცვა“;
- სნ და № 111-28-79 „შენობებისა და ნაგებობების სანიტარულ – ტექნიკური მოწყობა“;
- სნ და № 111-29-79 „გაზით მომარაგება, შიდა მოწყობილობა, გარე ქსელები და ნაგებობები“;

- სნ და № 111-30-79 „წყალმომარაგება, კანალიზაცია და თბომომარაგება; გარე ქსელები და ნაგებობები“;
- სნ და № 111-33-79 „ელექტროსამონტაჟო სამუშაოები“;
- სნ და № 111-10-78 „ტერიტორიის კეთილმოწყობა“;
- სნ და № 111-4-80 ‘„უსაფრთხოების ტექნიკა“;
- სახანძრო უსაფრთხოების წესები სამშენებლო-სამონტაჟო სამუშაოთა წარმოების დროს;
- სნ და № 1.06.05-85 „მშენებლობისადმი საპროექტო ორგანიზაციების მიერ საავტორო ზედამხედველობა“;
- ინსტრუქცია „სამშენებლო-სამონტაჟო სამუშაოთა ხარისხის შეფასების შესახებ“;
- ინსტრუქცია „მშენებლობით დამთავრებული ობიექტების ექსპლუატაციაში მიღება“.

6.6. აგრეთვე საჭიროა მიღებული შემდეგი კანონებით ხელმძღვანელობაც:

- გარემოს დაცვის თაობაზე;
- წყლის გამოყენების შესახებ;
- მანე ქიმიური ელემენტები, მათი კლასიფიკაცია და უსაფრთხოება.

6.7. გარემოს დაცვის შესახებ კანონი განსაზღვრავს ჰაერის დაბინძურების, წყლის დაბინძურების, წყლის ადებისა და ჩაშვების, ნახაზების უტილიზაციის, ხმაურისა და სხვათა შესახებ საკითხებს, რომელთა გათვალისწინებაც აუცილებელია სამშენებლო-სამონტაჟო სამუშაოთა შესრულების პროცესში.

6.8. ასევე კანონით წყლის შესახებ განსაზღვრულია ზედაპირული, მიწისქვეშა და სანაპირო წყლების აღება და ჩაშვების ლიცენზიებთან დაკავშირებული საკითხები.

6.9. კანონი ატმოსფერული ჰაერის შესახებ ითვალისწინებს ჰაერის კონტროლსა და დაბინძურების შეზღუდვის მეთოდებს, ჰაერის

ხარისხიანობის სტანდარტებს და განსაზღვრავს დასაშვებ ზღვრებს სამშენებლო საქმიანობის პირობებში.

6.10. მავნე ქიმიური ელემენტების შესახებ კანონი მოიცავს მავნე ნივთიერებათა კლასიფიკაციას და მათ უსაფრთხო მოხმარების საკითხებს. მაგალითად საყოფაცხოვრებო ნარჩენების გატანა აუცილებელია სპეციალური ბუნკერებით, ხოლო სამშენებლო ნაგვისა დამოკიდებულია სამშენებლო – სარეკონსტრუქციო სამუშაოების მტვერშემცველობაზე. თუ სამშენებლო ნაგავი მტვერის გაბნევის საშიშროებას მოიცავს თვითმცლელ მანქანებზე დაყრის შემდეგ მას აუცილებელია გადაეფაროს სახურავი ბრეზენტისაგან ან მყარი მასალისაგან.

6.11. არქიტექტურულ-სამშენებლო საქმიანობაზე კანონით დადგენილია დაპროექტებისა და მშენებლობის განხორციელების წესები და პირობები, უკანონო მშენებლობებისა და მშენებლობაზე დარღვევებზე რეაგირება-სანქციების შესახებ დებულებები.

7. ინსტრუმენტალური კონტროლი

7.1. გეოდეზური კონტროლის დროს მოწმდება კონსტრუქციების შესაბამისობა პროექტთან, მათი მოწყობის პროცესში.

8. მითითებები სამონტაჟო სამუშაოთა წარმოებაზე

8.1. სამუშაოები აუცილებელია წარმართოს ინსტრუმენტალური კონტროლისა და საავტორო ზედამხედველობის ქვეშ შრომისა და ელექტროუსაფრთხოების წესების განუხრელი დაცვით.

8.2. მშენებლობის ნაკადური მეთოდებით წარმართვის თვალსაზრისით საჭიროა ტექნოლოგიურად შესაძლებელი სხვა სამუშაოთა გაშლაც.

8.3 ცალკეული სამშენებლო და სამონტაჟო სამუშაოთა შესრულება აუცილებელია საპროექტო დოკუმენტაციის შესაბამისობითა და მოქმედი სამშენებლო ნორმებისა და წესების დაცვით.

8.4. ცალკეულ სამუშაოებზე მათი შესრულების მეთოდებისა და წესების შესახებ, აგრეთვე შრომის უსაფრთხოების წესების თაობაზე დოკუმენტები ქართულ ენაზე თავმოყრილია მშენებლობის სამინისტროს მიერ 1986 წელს გამოცემული კრებულ-სამახსოვროში „სამშენებლო წარმოების წესები და ნორმები“.

8.5. რკინაბეტონის გრუნტის დამჭერი საყრდენი კედლების მშენებლობის ეტაპზე აუცილებელია გათვალისწინებული იქნეს შემდეგი გარემოება: საყრდენი კედლების მოწყობა მოხდეს სექციებად წარმოდგენილი განშლის ნახაზის მიხედვით. არ მოხდეს გრუნტის ერთბაშად დამუშავება საყრდენი კედლის მთელ სიგრძეზე.

8.6. ჩვენი მოსაზრებები სარეკომენდაციოა. მშენებლობის პროცესში დადგინდება აღნიშნულის მიზანშეწონილობა.

9. რეკომენდებული სამშენებლო მანქანა-დანადგარები, მექანიზმები და ინსტრუმენტები

9.1. მშენებლობის ნორმების უწყვეტი რითმისა და ტექნოლოგიურობის უზრუნველსაყოფად აუცილებელია მისი აღჭურვა თანამედროვე ტექნიკური საშუალებებით, რომელიც უნდა შეირჩეს მშენებლობის წარმოების პროცესში.

10. მშენებლობაზე შრომისა და ელექტროუსაფრთხოების წესების დაცვა

მომუშავეთა შრომის უსაფრთხოების ღონისძიებები უნდა იყოს დაცული სამშენებლო-სამონტაჟო სამუშაოთა წარმოების ყველა ეტაპზე თანახმად „სნ და წ 111-4-80 უსაფრთხოების ტექნიკა მშენებლობაში“ და სხვა ნორმატიულ-საკანონმდებლო დოკუმენტების მითითებების შესაბამისობით. მათგან ყურადღება მახვილდება შემდეგზე:

10.1. სამუშაო ადგილები მუშაობის პირობებისა და ტექნოლოგიურობის გათვალისწინებით უნდა იყოს დაცული.

10.2. მასალებისა და ნაკეთობების დასაწყოება უნდა მოხდეს მათზე ტექნოლოგიური მოთხოვნილებების პირობათა გათვალისწინებით; ამავე დროს ისინი უნდა დაეწყოს მოსწორებულ ადგილზე, რომ მათი მოცურება არ მოხდეს.

10.3. ელექტრო უსაფრთხოების წესები ჩამოყალიბებულია საქ. სტანდარტში 12.1.013-88. ელექტროკარადა ყოველთვის უნდა იყოს ჩაკეტილ მდგომარეობაში, ელექტროკაბელები, ელექტროსადენები და მოწყობილობები კი იზოლირებული. გაშიშვლებული სადენების გამოყენება აკრძალულია.

10.4. სამშენებლო მოწყობილებათა ჩართვა საბინაო ელექტროქსელში აკრძალულია. ელექტრომომარაგების კომპანიის შესაბამის სამსახურთან შეთანხმებით ნებადართული სატრანსფორმატორო ქვესადგურიდან უნდა მოხდეს სამწვერიანი ელექტროკაბელის შემოყვანა დახურულ კარადაში, მრიცხველის დაყენება საიდანაც ძალოვანი და გასანათებელი სადენები გაიმართება მომხმარებლისაკენ.

10.5. ტვირთის ელექტროსაწვეველას მუშაობის პეროდში მის ქვეშ ან სიახლოვეს უცხო და სამშენებლო ოპერაციებში დაუსაქმებელ პირთა ყოფნა აკრძალულია.

11. ეკოლოგია და ბუნების დაცვის საკითხები

11.1. მშენებლობისას აუცილებელია განხორციელდეს სპეციალური ღონისძიებები მიმდინარე ტერიტორიის დამტვერიანებისაგან თავის ასაცილებლად. უზრუნველყოფილ უნდა იქნეს ნაგვის ჩაყრა უშუალოდ თვითმცლელი ავტომანქანების ძარებში.

11.2. გარემოს დაცვის სამსახურიდან ნებართვის გარეშე მშენებლობის ზონაში იკრძალება მრავალწლიანი ხეების და ნარგავების მოჭრა-განადგურება.

11.3. ზემოთ მითითებული დებულებებიდან გამომდინარე მშენებლობა უნდა განხორციელდეს ბუნების დაცვითი და ჰაერის გაბინძურების საწინააღმდეგო ღონისძიებების დაცვით მომქმედი საკანონმდებლო აქტებისა და ნორმატიული დოკუმენტების შესაბამისობით.

12. მოკ-ის შეღბენისათვის ნორმატიული ბაზა

12.1. სნ და № 3. 0.1 0.1-85 „სამშენებლო წარმოების ორგანიზაცია“

12.2. სნ და № 1. 0.4 0.3-85 „მშენებლობის ხანგრძლივობის ნორმები შენობა-ნაგებობების და საწარმოთა მშენებლობისას“.

12.3. კრებული-სამახსოვრო „სამშენებლო წარმოების ნორმები და წესები „ამონაკრები მომქმედი სამშენებლო ნორმებიდან და წესებიდან“, ურბანიზაციისა და მშენებლობის სამინისტროს გამოცემა, თბილისი, 1986 წელი ქართულ ენაზე.

12.4. სნ და № III - 4-80 „უსაფრთხოების ტექნიკა მშენებლობაზე“.

12.5. ს. გ. ნ - 73 „გაანგარიშების ნორმატივები 1 მილიონ მანეთ შესასრულებელ სამშენებლო სამონტაჟო სამუშაოებზე“.

Gulf Store



რემონტი/რეზრენდინგი



მაღაზიის ვიტრაჟები და მინის კარი

ვიტრაჟის ფერი და მასალა

1. შავი ალუმინი
2. ევროპული წარმოების

შუშის შესასვლელი კარის სპეციფიკაცია

მზადდება ნაწრობი მინით, მაღალი ხარისხის გერმანული ანჯამებით, ჩარჩოს გარეშე. ქვედა ჩამკეტით მექანიზმით. ერთ ფრთიანი კარის შემთხვევაში ზომა არ უნდა იყოს 1100 მმ-ზე ნაკლები.

გადმოსაღები ფანჯრები

ყველა ფანჯარა რომელიც დაკავშირებულია შიდა კარით მაღაზიასთან, უნდა მოეწყოს მწერებისაგან დამცავი ბადეები

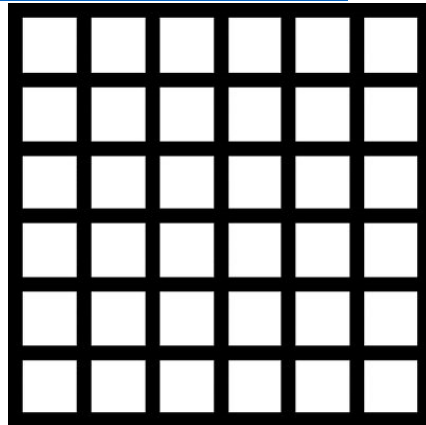
კედელზე გასაკრავი აგური

ქართული აგური წარმოებული თელავის რაიონში შპს კომფორტ პლიუსის მიერ, ზომა 23 X 5-ზე
საკონტაქტო ნომერი : 596 89 90 90



მაღაზიის ჭერი

- ჭერი უნდა გაკეთდეს თაბაშირ მუყაოს ფილებით.
- დამუშავდება და შეიღებება შავად, საღებავი შავი ანტრაციტი (ნოვას კოდი 325).
- ჭერზე მონტაჟდება ალუმინის შავი ფერის შეკედული PPP ტიპის ჭერი 60X60-ზე , მოძღობებელი:
- დიმიტრი 555 844844
- <https://www.facebook.com/eurohub.ge/>



იატაკზე დასაგები ფილები

- მაღაზიაში, კაფეში და სველ წერტილებში იგება ერთი სახის კერამო გრანიტის ფილა 60X60 -ზე.

მწარმოებელი seranova თურქეთი, მოდელი Cement Antrasit 60X60 -ზე

<http://seranovaceraamic.com/icerik/detay/133/cement.html>



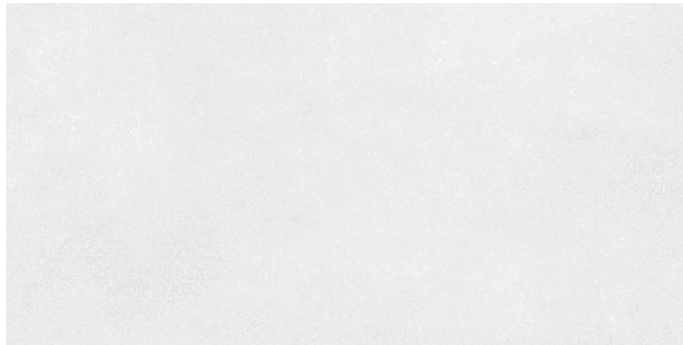
შენიშვნა: მოცემული ინვენტარის ვერ შოვნის და ჩანაცვლების შემთხვევაში, უნდა შეთანხმდეს დამკვეთთან!

სველ წერტილებში დასაგები მეტლახი და კაფელი

- იატაკზე და უნიტაზის უკანა კედელზე კეთდება ხის ფაქტურის კერამო გრანიტით
- მაგ: Nordic Gold GS-D3650/15X60



სველი წერტილებში დანარჩენ კედლებზე კეთდება მუქი თეთრი ფერის კერამო გრანიტის ფილებით 30X60
მაგ: Seranova Rapsody White



შენიშვნა: მოცემული ინვენტარის ვერ შოვნის და ჩანაცვლების შემთხვევაში, უნდა შეთანხმდეს დამკვეთთან!

უნიტაზი, ხელსაბანი და შემრევები

- ვიტრას ინდუსტრიული უნიტაზი 8-9 ლიტრიანი ჩასამონტაჟებელი ჩამრეცხი ავზით
- ხელსაბანი ნიჟარა ვიტრას ფირმის, მოკლედ ფეხით, კედელზე დასამაგრებელი
- შემრევი ჰანს გროჰეს ფირმის კოლექცია Logis ფერი (ვერცხლისფერი)
- მაგ:

IDEAL



შენიშვნა: მოცემული ინვენტარის ვერ შოვნის და ჩანაცვლების შემთხვევაში, უნდა შეთანხმდეს დამკვეთთან!

შიდა კარები

- შიდა კარები მზადდება MDF-ის მასალით რომელიც იქნება დაშპონილი მუხით და ნახევარი მხარე შეღებილი. საღებავის კოდი (RAL 7012)
- გალფის მიერ შერჩეული მწარმოებლებია:
- 1. შპს „იფანი“ 568-98-11-00



ელექტრო სამონტაჟო სამუშაოები

- ყველა ჩამრთველი და როზეტი უნდა იყოს დამიწებით და შავი ფერის.
- დარბაზში განთავსებულია როზეტებს უნდა ჰქონდეს USB პორტი.



 the Atlantic



იატზე სამონტაჟო
დახურული ტიპის
როზეტი



განათება

- ყველა მაგიდის თავზე ყენდება ნარინჯისფერი სანათები დარბაზში, ასევე სალარო ზონის თავზეც (სალაროს სიდიდის მიხედვით რაოდენობრივად)
- შუაში განთავსებული თაროების შემთხვევაში ყენდება ცალკე იმპულსური ზონისათვის რელსზე მიმაგრებული პროექტორები
- მაღაზიის ძირითადი განათება არის ნეიტრალური (ნებისმიერი ტიპის სანათისათვის)
- სურათები იხილით შემდეგ სლაიდზე.

მაღაზრის და კაფის ინტერიერის სურათები

